

- DE** Montageanleitung
- GB** Assembly Instructions
- FR** Notice de montage
- IT** Istruzioni di montaggio
- ES** Instrucciones de montaje

EAM580 SSI

Absolute Drehgeber, Absolute Drehgeber
Absolute encoder, Codeur absolu
Encoder assoluto, Encoder absoluto



Baumer Electric AG

Hummelstrasse 17
8501 Frauenfeld / Switzerland
Phone +41 52 728 11 22 · Fax +41 52 728 11 44
sales.ch@baumer.com · www.baumer.com

Printed in Switzerland · 01.18 · 81237067

Version 02

Irrtum sowie Änderungen in Technik und Design vorbehalten.

Subject to modification in technic and design.
Errors and omissions excepted.

Sous réserve de modifications et d'erreur dans la technique et le design.

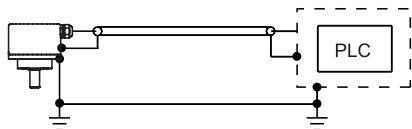
Con riserva di modifiche tecniche e di design.

Salvo errori ed omissioni.

Salvo errores y omisiones. Reservado el derecho a introducir modificaciones técnicas y de diseño.



1. Empfohlenes Erdungskonzept/Recommended grounding concept/Concept recommandé pour la mise à la terre/Sistema di messa a terra consigliato/istema de puesta a tierra recomendado



DE

2. Kennzeichnung von Hinweisen



Hinweis

Information für bestimmungsgerechte Produkthandhabung.

3. Bestimmungsgemässer Gebrauch



Der Drehgeber ist ein Präzisionsmessgerät, das der Erfassung von Positionen und/oder Geschwindigkeiten dient. Er liefert Messwerte als elektronische Ausgangssignale für das Folgegerät. Er darf nur zu diesem Zweck verwendet werden. Sofern dieses Produkt nicht speziell gekennzeichnet ist, darf es nicht für den Betrieb in explosionsgefährdeter Umgebung eingesetzt werden. Eine Gefährdung von Personen, eine Beschädigung der Anlage oder von Betriebseinrichtungen durch den Ausfall oder Fehlfunktion des Drehgebers muss durch geeignete Sicherheitsmassnahmen ausgeschlossen werden. Nicht direkt ans Bordnetz, sondern an einen vorgeschalteten, KFZ-geprüften DC/DC-Wandler anschliessen.

4. Qualifikation des Personals

Einbau und Montage darf ausschliesslich durch eine Fachkraft für Elektrik und Feinmechanik erfolgen. Die Betriebsanleitung des Maschinenherstellers ist zu beachten.

5. Montagehinweise

Auf korrekten Anbau und störungsfreien Betrieb achten. Fremdkörper sind in ausreichendem Abstand zur Kupplung/Statorkupplung zu halten. Antriebs- und Drehgeberwelle über eine geeignete Kupplung, Drehmomentstütze verbinden (siehe Zubehör). Keine starre Verbindung vornehmen, es ist in jedem Fall ein Ausgleichselement vorzusehen. Die Montage mit nach oben gerichteter Welle bzw. Anschluss ist zu vermeiden.

Hohlwelle: Bei Anwendungen mit hoher Schockbelastung wird empfohlen den Drehgeber mit Loctite an der Welle zu befestigen. Ein Betrieb an den Grenzen der Spezifikation kann zu einer Verringerung der Lebensdauer führen.

6. Technische Daten

Betriebsspannung: 4.5...30 VDC (UL Class 2)
SSI + HTL: 5.5...30 VDC (UL Class 2)
Betriebsstrom ohne Last: typ. 20 mA (24 VDC)

7. Wartung

Der Drehgeber ist wartungsfrei und darf nicht geöffnet beziehungsweise mechanisch oder elektrisch verändert werden.

8. Entsorgung

Der Drehgeber enthält elektronische Bauelemente und je nach Typ eine Batterie. Bei einer Entsorgung müssen die örtlichen Umweltrichtlinien beachtet werden

9. Zusätzliche Informationen

Die Montageanleitung ist eine Ergänzung zu weiteren Dokumentationen (z. B. Katalog, Datenblatt, Handbuch).

EN

2. Identification of notes



Note

Information for intended product use.

3. Intended use



The encoder is a precision measuring device that is used to record positions and/or speeds. It provides measuring values as electronic output signals for the subsequently connected device. It must not be used for any other purpose. Unless this product is specially labeled, it may not be used for operation in potentially explosive environments. Make sure by appropriate safety measures, that in case of error or failure of the encoder, no danger to persons or damage to the system or operating facilities occurs. Do not directly connect with on board supply system but with a DC/DC converter which is released by automotive standardization group.

4. Personnel qualification

Installation and assembly of this product may be performed only by a person qualified in electronics and precision mechanics.

5. Mounting instructions

Ensure correct installation and trouble-free operation. Foreign objects must be kept at a sufficient distance from the coupling / stator coupling. Connect drive and encoder shaft with a suitable coupling (see accessories). Avoid rigid connection. In any case the use of a torque element is required. Mounting with shaft or connector pointing upwards has to be avoided.

Hollow shaft: For applications with high shock load it is recommended to fix the encoder with Loctite to the shaft. Operation at the limits of the specification can lead to a reduction in service life.

6. Technical data

Voltage supply: 4.5...30 VDC (UL Class 2)
SSI + HTL: 5.5...30 VDC (UL Class 2)
Consumption w/o load: typ. 20 mA (24 VDC)

7. Maintenance

The encoder is maintenance-free and must not be opened up nor mechanically or electronically modified.

8. Disposal

The encoder contains electronic components and depending on type a battery. At its disposal, local environmental guidelines must be followed.

9. Additional information

The assembly instruction is supplementary to already existing documentation (e.g. catalog, data sheet, manual).

FR

2. Caractérisation des remarques



Remarque

Information relative à une manipulation du produit conforme à sa destination.

3. Utilisation conforme à sa destination



Le codeur est un instrument de précision permettant la détection de position et/ou de vitesses. Il fournit des valeurs de mesure sous forme de signaux de sortie électroniques pour l'appareil suivant. Il ne doit être utilisé qu'à cette fin. Dans la mesure où ce produit ne présente aucun marquage spécial, il ne doit pas être utilisé dans un environnement explosif. Afin d'exclure toute panne ou tout dysfonctionnement du codeur pourraient porter atteinte aux personnes, endommager l'installation ou les équipements d'exploitation, il convient de prendre des mesures de sécurité appropriées. Ne pas brancher directement au réseau à bord mais à un convertisseur de voiture DC/DC placé en amont.

4. Qualification du personnel

L'installation et le montage devront être réalisés exclusivement par un spécialiste de l'électricité et de la mécanique de précision.

5. Instructions de montage

Veiller à une installation correcte et à un fonctionnement parfait. Maintenir les corps étrangers à distance suffisante de l'accouplement. Raccorder les arbres d'entraînement et du codeur au moyen d'un accouplement / ressort anti-rotation approprié. (voir accessoires). Ne pas raccorder l'arbre du codeur et l'arbre d'entraînement de manière rigide. Dans tous les cas, il convient de prévoir un élément de compensation. Éviter le montage avec l'axe ou le raccord orienté vers le haut.

Axe creux : en cas d'applications exigeant une résistance aux chocs élevée, nous recommandons de fixer le codeur à l'axe à l'aide de Loctite. Une opération à la limite de la spécification peut conduire à une réduction de la durée de vie.

6. Caractéristiques techniques

Alimentation: 4.5...30 VDC (UL Class 2)
SSI + HTL: 5.5...30 VDC (UL Class 2)
Courant de service sans charge: typ. 20 mA (24 VDC)

7. Maintenance

Le codeur est sans entretien et ne doit pas être ouvert ni mécaniquement ou électriquement modifié.

8. Mise au rebut

Le codeur contient des composants électroniques et selon de type une batterie. La mise au rebut devra se faire dans le respect des réglementations locales en matière de protection de l'environnement.

9. Informations supplémentaires

La notice de montage est un complément des documents déjà existants (par exemple informations de produit et notices d'utilisation, catalogue).

2. Etichettatura delle indicazioni



Indicazione

Informazione per un uso del prodotto in base allo scopo previsto.



3. Uso conforme

L'encoder è uno strumento di misurazione di precisione il cui scopo è il rilevamento delle posizioni lineari e/o della velocità. Fornisce valori di misurazione sotto forma di segnali di uscita elettronici per l'apparecchio successivo. Deve essere utilizzato solo per tale scopo. A meno che il prodotto non sia dotato di contrassegni particolari non può essere usato in aree a rischio di esplosioni. Occorre escludere eventuali pericoli personali, danneggiamenti all'impianto o alle apparecchiature operative a causa di malfunzionamenti o avarie nell'encoder, adottando apposite misure di sicurezza. Collegare non direttamente alla rete di bordo, ma a un trasformatore DC/DC a monte, testato per automobili.

4. Qualifiche del personale

L'installazione e il montaggio devono essere eseguiti esclusivamente da personale specializzato in elettrotecnica e meccanica di precisione.

5. Istruzioni di montaggio

Fare attenzione che il montaggio sia corretto e il funzionamento senza interferenze. Corpi estranei vanno tenuti a debita distanza dal giunto di accoppiamento / accoppiamento dello statore. Albero motore e albero encoder vanno collegati tramite apposito giunto di accoppiamento (vedi accessori). Non eseguire alcun collegamento rigido. In ogni caso va previsto un elemento di compensazione. Va evitato il montaggio con l'albero e/o il collegamento orientato verso l'alto.

Albero cavo: nelle applicazioni con elevata sollecitazione improvvisa si consiglia di fissare l'encoder all'albero con loctite. Un'operazione ai limiti della specifica può provocare una riduzione della durata di vita.

6. Dati tecnici

Tensione d'esercizio: 4.5...30 VDC (UL Class 2)

SSI + HTL: 5.5...30 VDC (UL Class 2)

Corrente di esercizio senza carico: typ. 20 mA (24 VDC)

7. Manutenzione

L'encoder non necessita di manutenzione, non deve essere aperto e neppure essere sottoposto a modifiche meccaniche o elettriche.

8. Smaltimento

L'encoder contiene componenti elettronici e a seconda del tipo una batteria. Per lo smaltimento si devono rispettare le direttive ambientali locali.

9. Ulteriori informazioni

Le istruzioni di montaggio integrano le altre documentazioni (ad es. catalogo, scheda dati, manuale).

2. Identificación de notas



Nota

Información sobre el uso previsto del producto.



3. Uso previsto

El encoder es un instrumento de precisión para medir posiciones y/o velocidades. Suministra los valores medidos al equipo siguiente en forma de señales de salida electrónicas. Solo puede ser utilizado para esa finalidad. No puede ser aplicado en entornos potencialmente explosivos a no ser que esté marcado para ello de forma específica. Debe excluirse, adoptando medidas de seguridad adecuadas, la puesta en peligro de personas, los daños al sistema/ máquina y los daños a equipos de producción como consecuencia de un fallo o anomalía funcional del encoder. No conectar directamente en la red de a bordo, sino a un convertidor DC/DC previo verificado para coches

4. Cualificación del personal

La instalación y el montaje deben ser efectuados única y exclusivamente por un técnico electricista y mecánico de precisión.

5. Instrucciones de montaje

Debe observarse un correcto montaje y funcionamiento sin fallos. Debe mantenerse los cuerpos extraños a una distancia suficiente del acoplamiento / acoplamiento del estator. Unir el árbol motor y el eje del encoder mediante un acoplamiento apropiado. (Véase los accesorios). No realizar una unión rígida. En todo caso se deberá disponer de un elemento de compensación. Debe evitarse el montaje con el eje o la conexión orientados hacia arriba.

Eje hueco: en aplicaciones con una elevada carga de choque se recomienda fijar el encoder al eje con Loctite. Una operación en los límites de la especificación puede resultar en una reducción de la vida de servicio.

6. Especificaciones técnicas

Tensión de servicio: 4.5...30 VDC (UL Class 2)

SSI + HTL: 5.5...30 VDC (UL Class 2)

Corriente de servicio sin carga: typ. 20 mA (24 VDC)

7. Mantenimiento

El encoder no necesita mantenimiento. No está permitido abrirlo ni realizar cambios mecánicos o eléctricos. Abrir el sensor de desplazamiento por cable puede causar lesiones debido al resorte.

8. Eliminación

El encoder contiene componentes electrónicos y dependiendo del tipo una batería. Para su eliminación es obligatorio cumplir las directivas medioambientales locales.

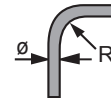
9. Información adicional

Las instrucciones de montaje son un complemento a otros documentos (p. ej. catálogo, ficha de datos, manual).

10. Anschlussbelegung/Terminal assignment/Raccordement/Assegnazione dei connettori/Patillaje del conector Standard

10.1	Cable		10.2	M12	
	SSI	SSI +INC	Pin	SSI	SSI +INC
BN	+Vs	+Vs	1	0 V	+Vs
WH	0 V	0 V	2	+Vs	SET
GN	Clock+	Clock+	3	Clock+	0 V
YE	Clock-	Clock-	4	Clock-	Clock+
GY	Data+	Data+	5	Data+	Data-
PK	Data-	Data-	6	Data-	Clock-
BU	SET	SET	7	SET	A+
RD	DIR	DIR	8	DIR	Data+
BK	-	A+	9	-	DIR
VT	-	A-	10	-	A-
GYPK	-	B+	11	-	B+
RDBU	-	B-	12	-	B-

Shield: connected to housing



4x2x0,14 mm² / 6x2x0,14 mm²
 ø = 6 mm / 7 mm
 R fix ≥45 mm / 53 mm

kundenspezifisch / customer specific
 spécifiques aux clients / specifici del cliente / específicos del cliente

Bei Drehgebern mit Inkrementalsignalen sind geschirmte und verdrehte Anschlussleitungen zu verwenden.

For encoders with incremental signals, shielded and twisted pair connection cables must be used.

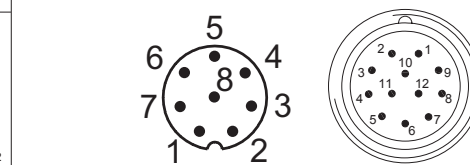
Pour les codeurs avec signaux incrémentaux, il faut utiliser des câbles de raccordement à paires torsadées et blindées.

Per gli encoder con segnali incrementali è necessario utilizzare cavi di collegamento schermati e doppini attorcigliati.

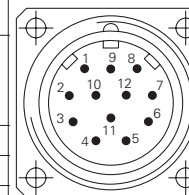
Para los encoders con señales incrementales se deben utilizar cables de conexión apantallados y de par trenzado.

11. Schaltpegel/Trigger level/Niveaux électriques//Livello impostato/Nivel de ruido

	RS422	Push pull
High	>2.3 V	≥+VS -2.2 V
Low	<0.5 V	<0.7V



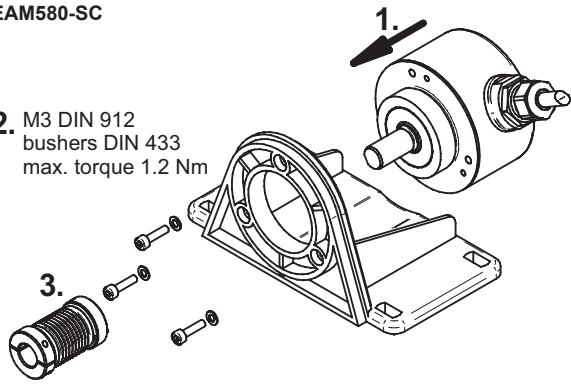
10.3	M23	
Pin	SSI	SSI +INC
1	Data-	+Vs
2	-	0 V
3	SET	Clock+
4	DIR	Data+
5	Clock+	SET
6	Clock-	Data-
7	-	Clock-
8	Data+	B-
9	-	DIR
10	0 V	A-
11	-	A+
12	+Vs	B+



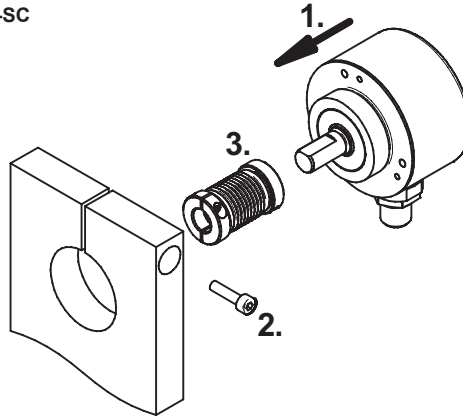
12. Montage / Mounting / Montage / Montaggio / Montaje

EAM580-SC

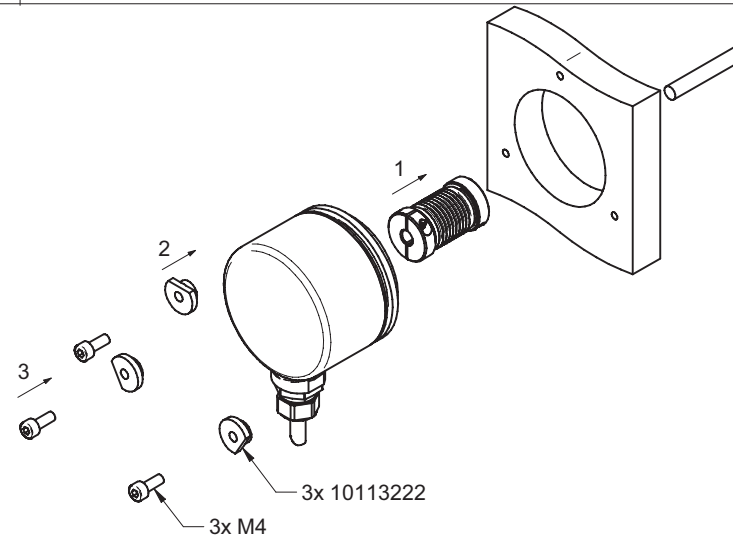
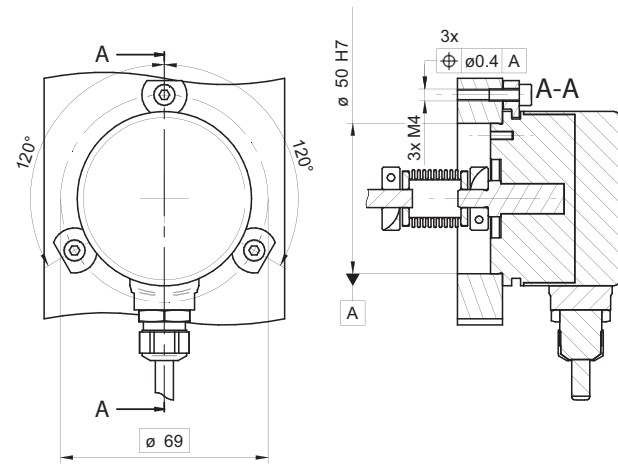
2. M3 DIN 912
bushers DIN 433
max. torque 1.2 Nm



EAM580-SC



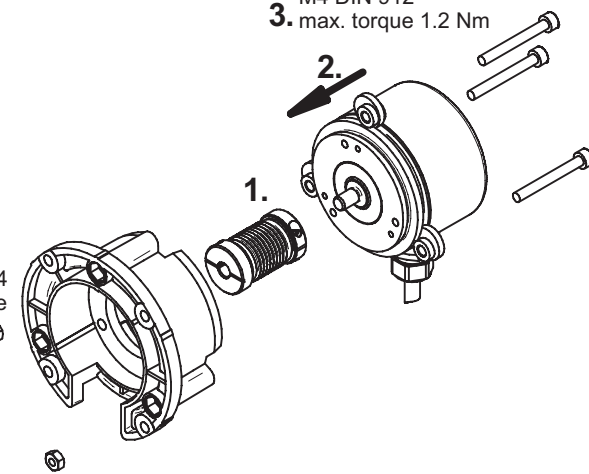
EAM580-SY



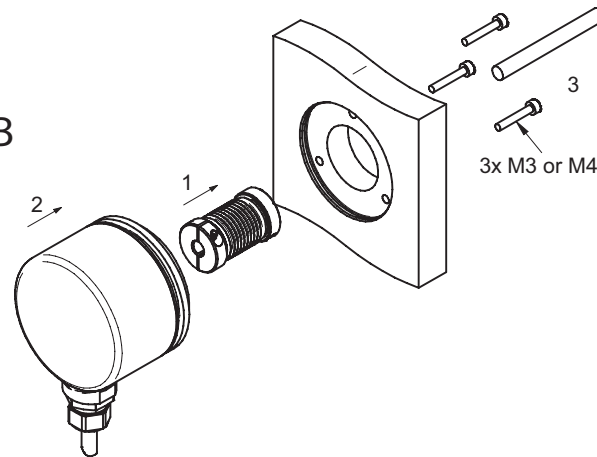
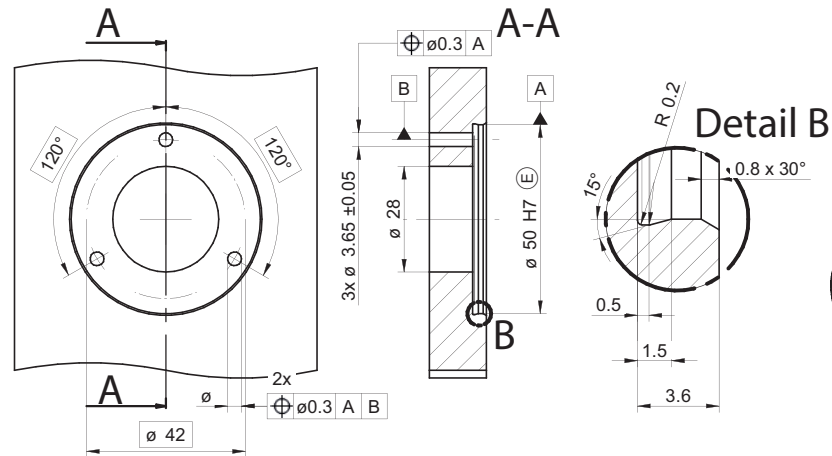
EAM580-SY

3. M4 DIN 912
max. torque 1.2 Nm

4. M4 DIN 934
max. torque
1.2 Nm

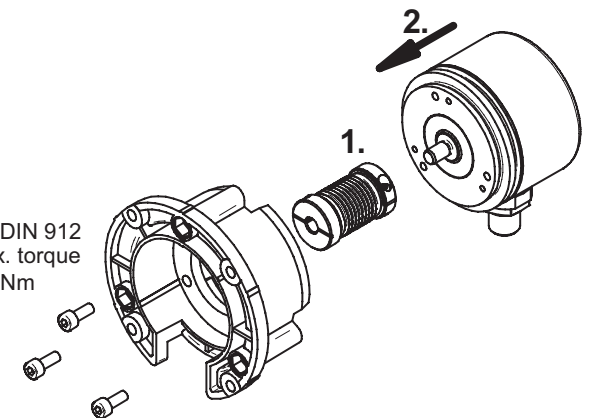


EAM580-SY



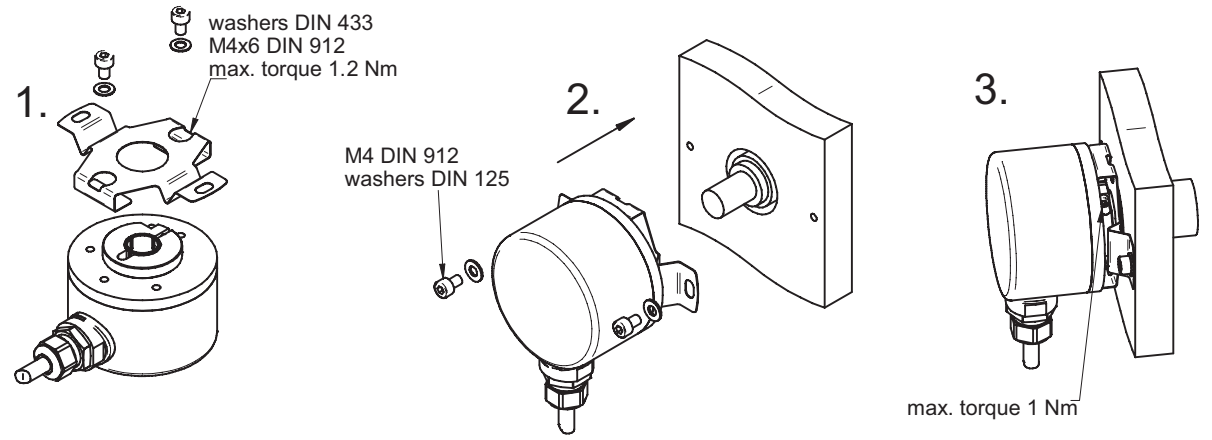
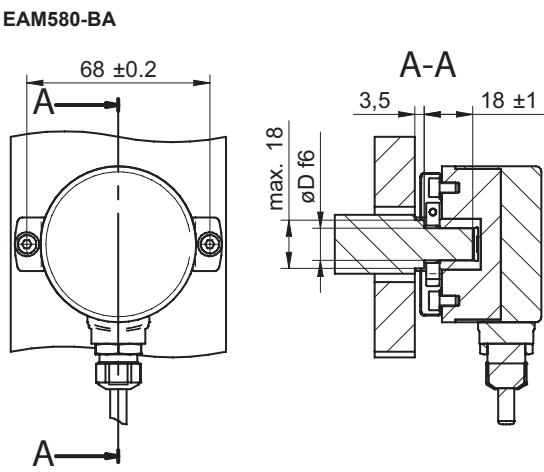
EAM580-SY

3. M3 DIN 912
max. torque
1.2 Nm

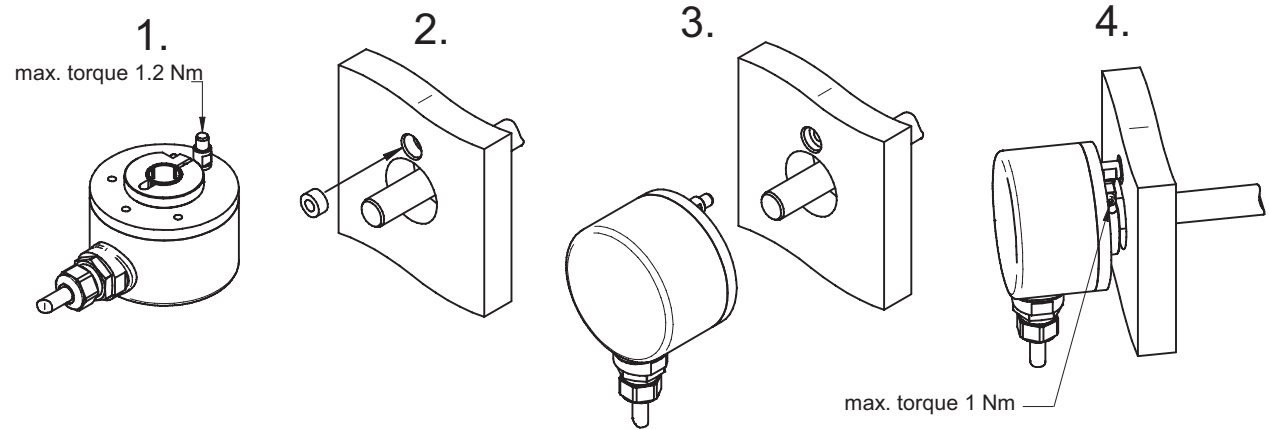
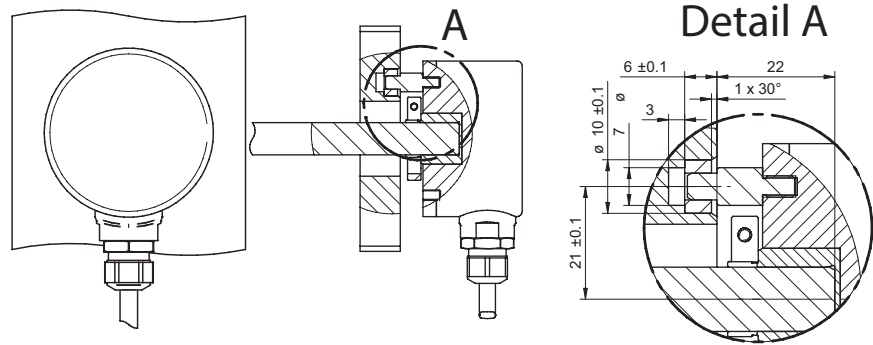


12. Montage / Mounting / Montage / Montaggio / Montaje

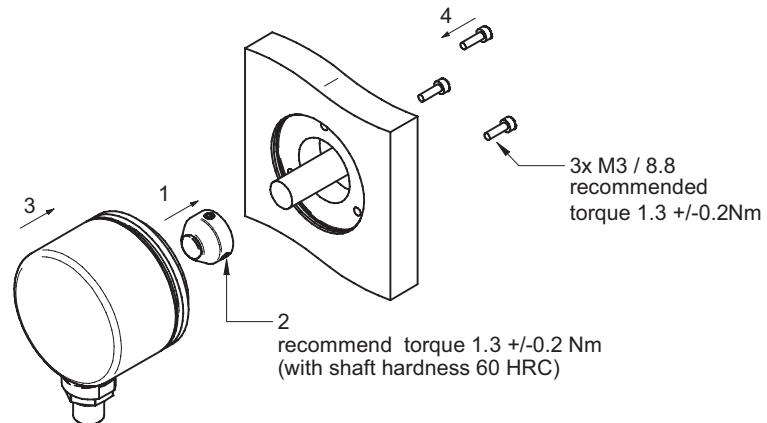
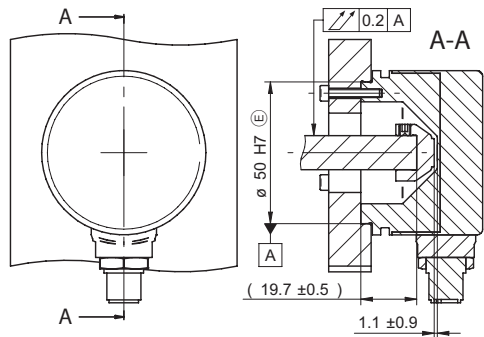
EAM580-BA



EAM580-BE



EAM580-K



Magnetläufer und Drehgeber nicht separieren, sondern sofort montieren.

Don't separate magnet holder and encoder, install directly.

Ne séparez pas le porte-aimant et le codeur, installez-les directement.

Non separare il supporto magnetico e l'encoder, installarlo direttamente.

No separe el soporte del imán y el encoder, instale directamente.