

# SPS Datenkoppler GammaSimplex

8 Bit Signalkoppler 500mA und 8 Bit Daten unidirektional



## Produktbeschreibung,

Der Induktivkoppler GammaSimplex ermöglicht Übertragung von 8 SPS-Signalen vom Remote -zur Base Station mit einer Energieübertragung von 500 mA/12W zur Remote-Station.

Neben der Datenübertragung ist die Versorgung von Komponenten remoteseitig mit 24V/500 mA über den gesamten Arbeitsbereich gewährleistet. Die Baseeinheit ist mit einer Statusanzeige ausgestattet durch den der Übertragungsbetrieb optisch erkennbar ist.

## Abstand:

Luftstrecke im Bereich von 0 bis 4 mm. Voraussetzung für die Erzielung der spezifizierten Eigenschaften ist die korrekte axiale Ausrichtung zwischen den stationären- und der mobilen Koppellementen in Transferposition

## Features

- Luftspalt: bis 4mm
- Ausgangsspannung: 24V  $\pm$  10% 500mA
- Datenübertragung: 8 Bit
- Daten gültig: Meldung (Anzeige)
- Remoteseite: Kurzschlußfest
- Überspannungs- u. Verpolschutz

## Anwendungen

- Versorgung von mobilen Systemen in der Automatisierungstechnik
- Auslesen von Statussignalen
- online Überwachung von Sensorsignalen - im Remotebereich
- Kontaktierung bei Drehtellern

## Technische Daten

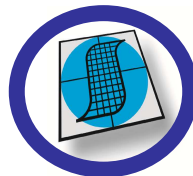
- Übertragungsabstand: 0 bis 4 mm
- Stromausgang remote:  $\leq$  500mA
- Übertragung unidirektional: 8 Bit
- Schaltfrequenz :  $\geq$  60Hz
- Betriebsbereitschaft::  $\leq$  100ms

## LED-Anzeige (Base)

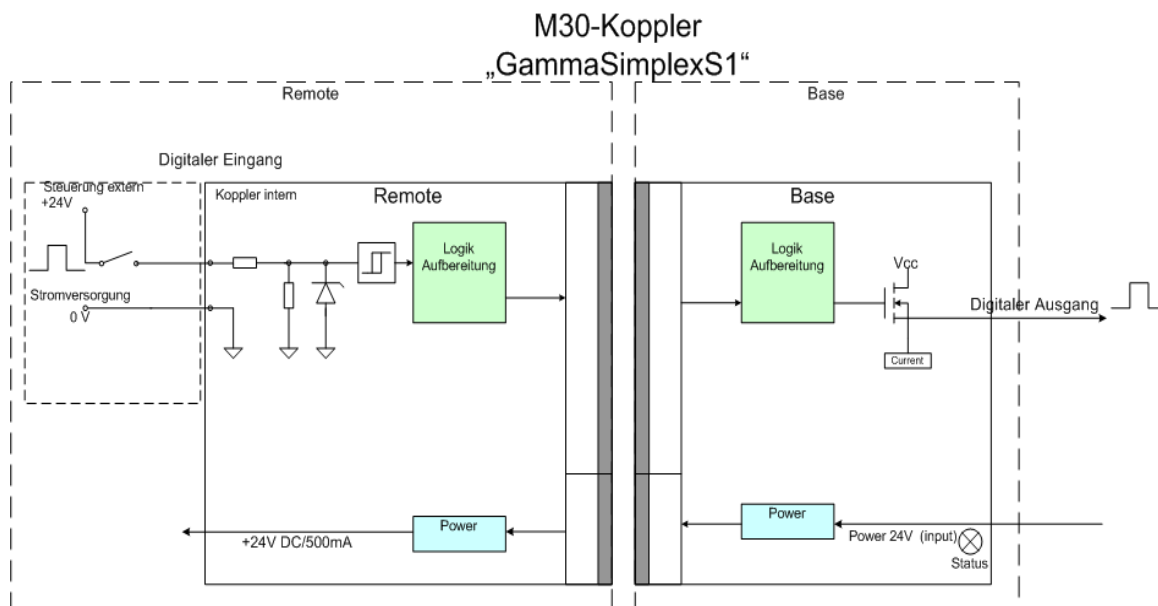
- Farbe: grün
- langsames Blinken: Power on
- Statisch: in Position
- schnelles Blinken: Überlast/Kurzschluss

## Schnittstellen

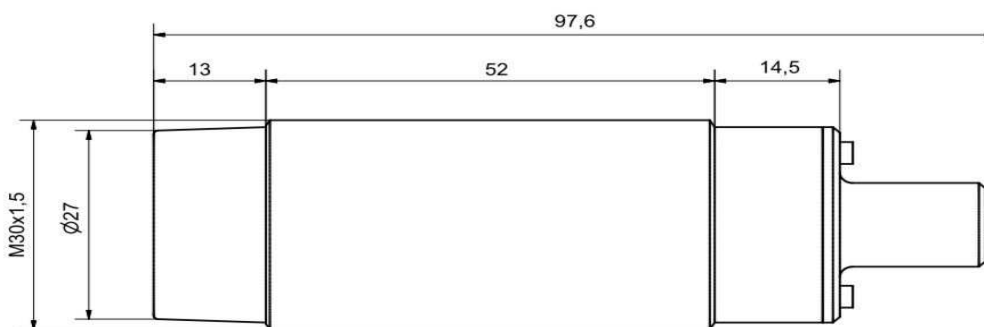
- Remote: Buchse M12;12polig
- Base:: Stift M12;12polig



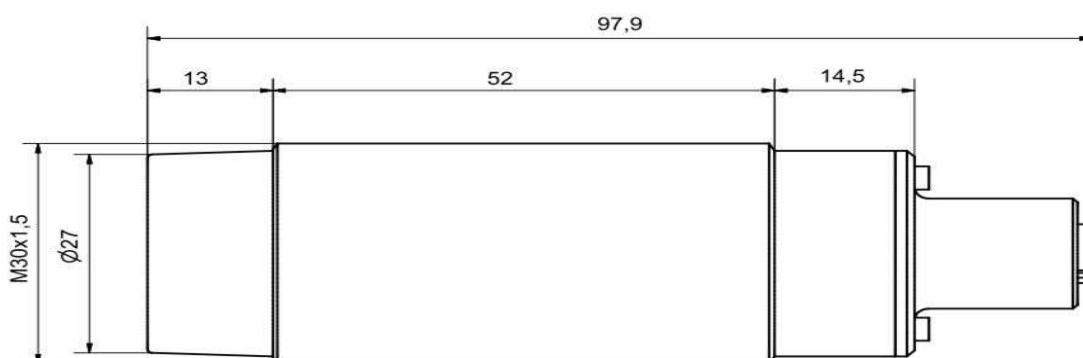
## Blockschalbild



## Abmessungen: Base



## Remote:



**Kontakt**  
IST-Sensorik GmbH  
Schießstattweg 11  
88677 Markdorf  
Tel. 49 (0) 7544 95315 0  
Fax. 49 (0) 7544 95315 29  
E Mail: [info@ist-sensorik.de](mailto:info@ist-sensorik.de)  
[www.ist-sensorik.de](http://www.ist-sensorik.de)