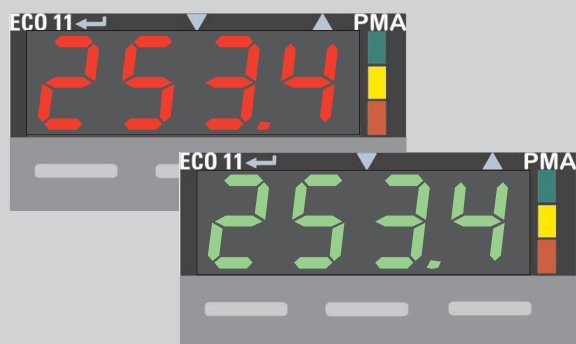




ECO 11

Мини контроллер, индикатор



Индикатор, сигнализатор или двухпозиционный контроллер

Выход по выбору: прямой/обратный

Точное регулирование со временем опроса в 250 ms

Высокоточный универсальный вход

Переключатель авто/ручной, w/W2

До трех переключаемых выходов

Выход по выбору как регулятор или сигнализатор

Интерфейс RS 485 с протоколом Modbus RTU

Степень защиты IP 66

economy line

ОБЩЕЕ

Благодаря крайне небольшим размерам, ECO 11 может устанавливаться даже в самые маленькие установки. Его универсальный вход и до трех переключаемых выходов оптимально подходят к большинству автоматизационных задач. Устройство конфигурируется как сигнализатор или двух-позиционный PID контроллер с обратными (нагрев) или прямыми (охлаждение) характеристиками.

SAFE OPERATION

Прибор управляется 3-мя кнопками лицевой панели, которые позволяют доступ к следующим меню:

- Рабочий режим (стандарт)
- Настройка параметров
- Конфигурация
- Калибровка

Расширенный рабочий режим позволяет настройку обоих уставок и сигнализаций, при условии включения данного меню.

ДИСПЛЕИ

В рабочем режиме, большой 4-позиционный LED-дисплей (красный или зеленый) обеспечивает легкую считываемость параметров. В меню параметрирования, дисплей переключается между именем параметра и значением, причем кнопка проточки вызывает отдельные параметры для настройки. 3 режима LED отображают следующие виды при помощи Вкл., Выкл. или Мигание:

Красный LED (отклонение)

Значение процесса < уставки: Выкл.
Значение процесса = уставки: Вкл.
Значение процесса > уставки: Мигание

Желтый LED (рабочий режим)

Рабочий режим : Выкл.
Выбрано меню параметров: Вкл.
Выбрано меню конфиг. : Мигание

Красный LED (сигнализация)

Мигает при активной сигнализации.

Индикатор неисправностей

Превышенные рамки измерений и поломки датчиков отображаются на дисплее.

Опции

Опционально могут устанавливаться последовательный интерфейс RS 485 (Modbus RTU) или дополнительное реле (Сигнализ. 2; Выход 3).

УНИВЕРСАЛЬНЫЙ ВХОД

Вход настраиваем на все виды обычных сигналов и датчиков. На входе термопары или Pt 100, может выбираться разрешение как с, так и без десятичной запятой. Кроме °C, дисплей может отображать °F.

Входы тока и напряжения скалируются в пределах -1999...9999, до 3-х десятичных цифр (999,9...9,999).

Пределы уставки настраиваемы в пределах измерений.

В случае поломки датчика, выходы контроллера отключаются (0% OUT).

Смещение

Для коррекции измерений, константное значение может добавляться к измеряемому сигналу.

ФУНКЦИИ КОНТРОЛЛЕРА

Настройка PID, PD, PI или P.

Функция самонастройки

Функция пусковой настройки (manual advance tuning) определяет лучшие параметры PID при помощи 100% изменения шага на выходе, как по нажатию кнопки (операционное меню) или автоматически при пуске (ручная подстройка EasyTune регулируемых параметров отключена).

Уставка

Кроме основной уставки SP1, с центральной панели может подключаться вторая уставка SP2.

Принцип действия

Принцип работы для нагрева может быть переключаться с 'обратного' (нагрев) на 'прямой' (охлаждение).

КОНФИГУРИРУЕМЫЕ ВЫХОДЫ СИГНАЛИЗАЦИИ

Оба выхода сигнализации работают в нормальном обесточенном режиме. На сигнальных реле или логических сигналах возникает потенциал только в случае аварии, соответствующий LED при этом мигает.

Функция сигнализации конфигурируется как абсолютное или относительно значение измерения (мин. или макс.) или ширина полосы (симметрично к уставке).

ИНТЕРФЕЙС (ОПЦИЯ)

При помощи цифрового интерфейса RS 485 (Modbus RTU) обрабатываются следующие сигналы:

Чтение: статус сигнализации, значение процесса, действующая уставка, значение на выходе, отклонение.

Запись: пуск функции тюнинга, граничные значения, уставки, параметры управления, десятичная запятая, коррекция измеренного значения.

ГАЛЬВАНИЧЕСКАЯ РАЗВЯЗКА

Универсальный вход гальванически развязан с питанием прибора. Выход 1 (логика) не развязан с входом.

ТЕХНИЧЕСКИЕ ДАННЫЕ

УНИВЕРСАЛЬНЫЙ ВХОД

Время опроса

250 ms

Фильтр цифрового входа

0...100 s, ступенчатая настройка по 1 s.

Входное разрешение

Прим. 14 бит

Input resistance

mA DC: 47 kΩ
Термопара, mV: >10 MΩ

ОБЛАСТЬ ИЗМЕРЕНИЙ

Термопары

Тип: см. таблицу

Характеристики

Температурно-линейные

Мониторинг датчика

Время отклика: 2 s

Выходы контроллера отключаются (значение на выходе 0%).

Погрешность измерений

0,1% области измерений ± 1 digit
(Тип J и T: 0,25 %)

Линеаризация

Погрешность: < 0,2 °C (обычно 0,05 °C)
Без запятой: < ±0,5 °C

Компенсация холодного спая

< ±0,7 °C в заданных рабочих условиях

Термометр сопротивления

Датчик: Pt 100

Термопары

Тип		Область измерений		Разрешение
Fe-CuNi	J	-200...1200 °C	-328...2192 °F	1 K
Fe-CuNi	J	-128,8...537,7 °C	-199,9...999,9 °F	0,1 K
SNiCr-Ni	K	-240...1373 °C	-400...2503 °F	1 K
NiCr-Ni	K	-128,8...537,7 °C	-199,9...999,9 °F	0,1 K
PtRh-Pt 10%	S	0...1762 °C	32...3204 °F	1 K
PtRh-Pt 13%	R	0...1759 °C	32...3198 °F	1 K
PtRh-Pt 6%	B	100...1824 °C	211...3315 °F	1 K
Cu-CuNi	T	-240...400 °C	-400...752 °F	1 K
Cu-CuNi	T	-128,8...400 °C	-199,9...752,0 °F	0,1 K
Nicrosil/Nisil	N	0...1399 °C	32...2551 °F	1 K

Область измерений

-128,8 ... 537,7 °C (-199,9 ... 999,9 °F)
-199 ... 800 °C (-328 ... 1472 °F)

Разрешение: 0,1 K or 1 K

Характеристики: температурно линейные

Принцип подключения: три провода

Ток сенсора: прим. 150 μA

Мониторинг датчика

Срабатывает на обрыв датчика и короткое замыкание. Выходы контроллера выключаются (значение на выходе 0%) и запускается сигнализация. Время отклика: 2 s

Погрешность измерений

< ±0,1% области измерений ± 1 digit.

Погрешность линеаризации

< 0,2 °C (обычно 0,05 °C)
Без десятичных: < ± 0,5 °C

Эффект сопротивления провода

< 0,5% погрешности измерения с 50 Ω/проводник

Ток и напряжение

Область измерений

0...20 mA, 4...20 mA,

0...50 mV, 10...50 mV,

Шкала: -1.999...9.999

Разрешение: 1 digit

Характеристика: линейная

Погрешность измерения

0,1% области измерений ± 1 digit

Мониторинг поломки

Не с 0...20 mA!

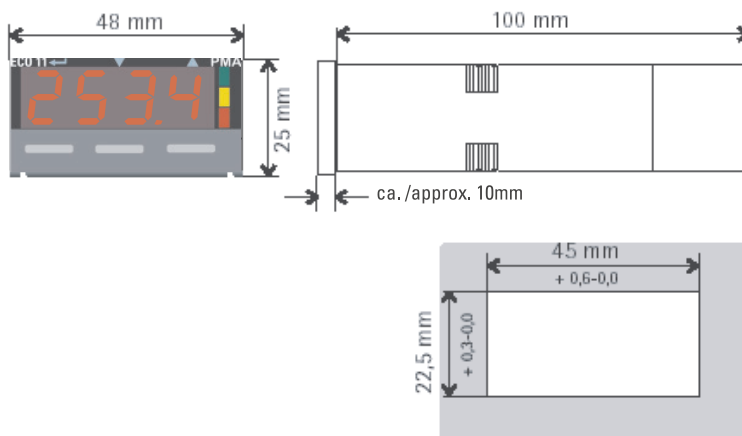
Время отклика: 2 s

Выходы контроллера отключаются (значение на выходе 0%).

Сигнализация пика подключена к входу mA.

Сигнализация низа подключена к входу mV.

Общие размеры (в мм)



ВЫХОДЫ

Типы:

1 х реле / 1 х логика; опционально
1 дополнительное реле (Output 3)

Реле

Тип контактов: безпотенциальные,
нормально открытые
Максимальная допустимая нагрузка:
Макс. 2 А / 150 VAC, резистивная
Мин. 100 mA, 5 V AC/DC:
Длительность работы: 500.000
циклов переключений при макс.
нагрузке.

- Если реле с внешним контактом,
который должен быть снабжен RC
демпфером во избежание чрезмер-
ных перепадов при переключениях.

Логический выход

Нагрузка: >10 V с 20 mA при >500 Ω

ЭНЕРГООБЕСПЕЧЕНИЕ

Переменное напряжение

Напряжение: 90...264 VAC
Частота: 50/60 Hz
Энергопотребление: 7,5 VA

Универсальное напряжение

Напряжение: 12...24 VAC, 50/60 Hz и
12...30 VDC
Энергопотребление: 7,5 VA или 4 W

РЕГУЛИРОВАНИЕ

Пропорциональная полоса

$P_b = 0,5...999,9$ % области измерений

Рабочая точка: 0...100 %

Суммарное время действия:

1 s...99 min 59 s...OFF

Производное время действия:

0...99 min 59 s

Переключаемый рабочий цикл

0,5 s (только логический выход);

1, 2, 4, до 512 s

Гистерезис (только сигнализатор)

0,1...19 % области измерений

Принцип действия

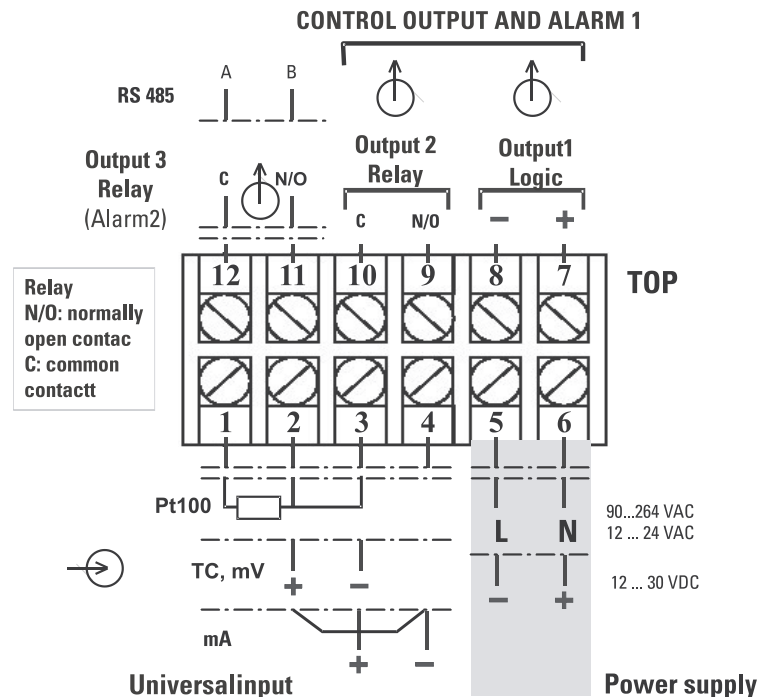
Обратный (нагрев) или прямой
(охлаждение)

При поломке датчика или цикла
регулировки выход контроллера
отключается.

Функция уставки

Вторая уставка: по выбору
(переключение по входу)

Схема подключений



Функция самонастройки

Метод: конфигурируемый

Ручная конфигурация

Импульсный принцип во время
пуска 100 % сигнала на выходе.
Если попытка удалась, параметры
PID перенимаются автоматически.
Условие: $(x-w) > 5\%$ области
измерений.

Автоматическая преднастройка

Импульсный метод после пуска.
Автоматическая самонастройка.
Попытка настройки на уставку
(1 цикл)
Стартовые условия: $(x-w) > 0,15$ %
области измерения
Время опроса: 250 ms

СИГНАЛИЗАЦИЯ

Смотри текст с описанием функций.
Количество: 2 (мин. / макс.)

КОММУНИКАЦИЯ

Интерфейс: RS 485
Протокол: Modbus RTU
Адрес контроллера: 1...255
Скорость передачи: 1200...19.200 bits/s
Гальваноразвязка: между входами/
выходами и питанием

ОКРУЖАЮЩАЯ СРЕДА

Рабочая температура: 0...55 °C
Относительная влажность: 20...95 %,
без конденсата

Температура хранения: -20...+80 °C

Нормальные условия
(для указанной точности)

Комнатная температура: 20 °C ± 2 °C

Влажность: 60...70 % rH

Питание: 100...240 VAC, 50 Hz ± 1%

Импеданс источника (TC): < 10 Ω

Сопротивление провода (Pt 100):
< 0,1 Ω

ТЕСТЫ

Степень электрозащиты

Согласно DIN EN 61 010-1
Категория перенапряжения II
Степень загрязненности 2
Рабочее напряжение 240 VAC

ЭМС

Согласно EN 61 326

ОБЩИЕ ДАННЫЕ

Корпус

Размеры лицевой панели: 48x24 mm
(1/32 DIN)
Длина: 100 mm
Вырез под лицевую панель:
45 x 22 mm

Степень защиты

Лицевая панель: IP 66

Электрические подключения

Винтовые соединения 1,5 mm²

Вес

прим. 120 g

Код заказа

EC011 - 0 - 0 0 0

Функция	
Индикатор	00
Индикатор + Сигнализация 1(реле)	01
Индикатор + Сигнализация 1(логика)	02
Контроллер (реле) + Сигнал. 1(логика)	12
Контроллер (логика) + Сигнал. 1 (реле)	21
Опция	
Нет	0
Сигнализация 2 выход 3, без функций = 00	1
Интерфейс RS 485	2
Напряжение питания и цвет дисплея	
90 - 264 VAC, зеленый дисплей	0
90 - 264 VAC, красный дисплей	1
24 VUC, зеленый дисплей	2
24 VUC, красный дисплей	3

Ваш локальный представитель:

