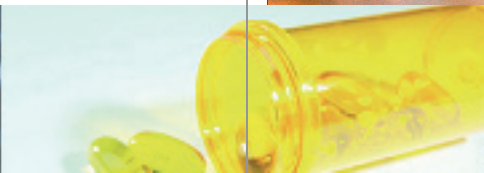




Temperatur

Kompakt-Thermometer



Thermocont TK

- **Kompakte Bauform**
- **Programmierbar mit PC**
- **M12-Steckverbinder**
- **Hohe Genauigkeit durch Klasse A-Pt-100**

Technische Daten:

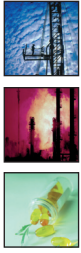
Sensorelement:	Pt-100 Klasse A nach IEC 751
Ausgang:	Analog 4...20mA, 20...4mA
Versorgungsspannung:	10...35V DC
Einschaltverzögerung:	2s
Genauigkeit gesamt:	0,1K oder 0,08%
Langzeitstabilität:	<0,1K/Jahr
Betriebstemperatur:	-50...+150°C
Umgebungstemperatur:	-40...+85°C
Lagertemperatur:	-40...+100°C
EMV-Verträglichkeit:	Störfestigkeit und Störaussendung nach EN 61 326-1 (IEC 1326)



ACS-CONTROL-SYSTEM
know how mit system



Ihr Partner für Messtechnik und Automation



Thermocont TK
Kompakt-Thermometer

Thermocont TK

Bestellcode



Sensortyp

TK ohne Zertifikat

Bauform

K zylindrische Bauform

Klasse

A Klasse A nach IEC 751

Prozessanschluss

- 1 Einschraubgewinde G 1/2 Zoll
- 2 ohne Anschluss (für Schiebemuffen)
- M Milchrohranschluss DN50 DIN 11851
- N Milchrohranschluss DN40 DIN 11851
- O Milchrohranschluss DN25 DIN 11851
- R Variventflansch 50mm Durchmesser für Rohr DN25
- P Variventflansch 68mm Durchmesser für Rohr DN32-125
- L DRD-Anschluss 65mm Durchmesser
- G Flansch DN50/PN16
- T Tri-Clamp 2 Zoll ISO 2852
- S Andere

Material, Fühlerdurchmesser, Prozessseite

- K 1.4571/ 6mm
- N 1.4571/ 8mm
- L 1.4571/ 10mm
- P 1.4571/ 6mm, reduzierte Spitze 4mm, 40mm lang
- M 1.4571/ 8mm, reduzierte Spitze 5mm, 40mm lang
- O 1.4571/ 10mm, reduzierte Spitze 6mm, 40mm lang
- R 1.4571/ 8mm, reduzierte Spitze 3mm, 40mm lang
- S Andere

Halsrohr

- A ohne Halsrohr
- B mit Halsrohr (Standard 100mm)
- S mit Halsrohr nach Wahl in mm

Werkstoff Anschlussgehäuse

C Stahl 1.4404, 316L

Sensoranschluss

S Stecker

Transmitterelektronik

- A 4...20mA, 2-Draht Elektronik
- B Pt-100, 4-Leiter

Messbereiche

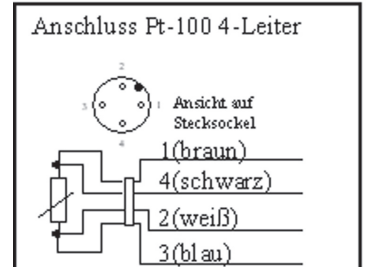
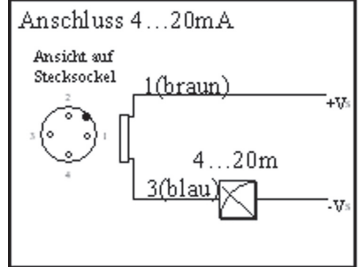
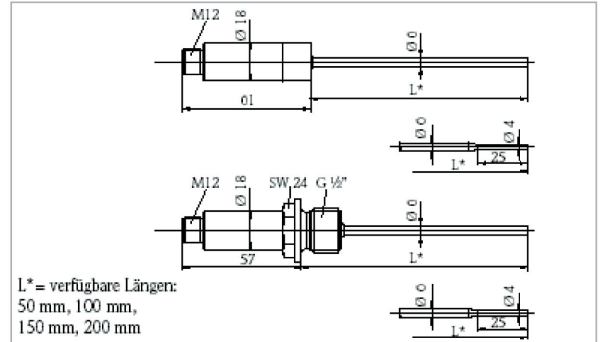
- | | |
|-----------------|------------------------|
| BA -50...+100°C | EB -20...+60°C |
| CA -40...+60°C | EN -10...+40°C |
| DA -30...+60°C | FC 0...+50°C |
| DB -30...+150°C | FE 0...+100°C |
| DC -30...+70°C | FG 0...+150°C |
| EA -20...+20°C | 00 Pt-100, 4-Leiter |
| | XX andere Messbereiche |

Sensor Längen

- B 50mm
- C 100mm
- D 150mm
- E 200mm
- Y Sonderlänge auf Anfrage



Abmessungen (in mm)



Bestellcode

Thermocont

ACS-CONTROL-SYSTEM

know how mit system



Ihr Partner für Messtechnik und Automation