

Приемное радиоустройство для управления жалюзи,  
с 4 каналами

HS-JA4-FEM

Исполнительное устройство для управления жалюзи KYMASGARD® HS - JA4 - FEM состоит из прибора для установки на монтажной рейке с четырьмя каналами и прикладной программы (Software). При помощи передающего радиоустройства имеется возможность коммутации четырех независимых друг от друга электроприводов. Каждому каналу можно присвоить до 30 передающих радиоустройств (портативные и настенные передатчики, оконные контакты, датчики температуры и движения) – не более 30 штук каждого типа. Имеется возможность объединения HS - JA4 - FEM в сеть через кабель-шину ASB с другими FEM-устройствами (до 7 штук). Путем параметрирования каждому выходу можно назначить различные функции (повторитель, задержка выключения и пр.).

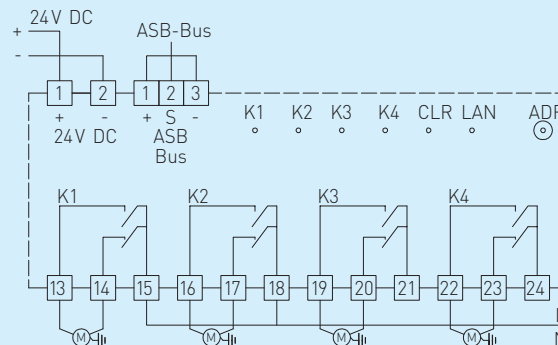


## ТЕХНИЧЕСКИЕ ДАННЫЕ:

- Режимы работы:..... переключение вверх/вниз, позиционирование пластин, импульсный переключатель, шаговый переключатель
- Каналы:..... четыре канала
- Расчетное напряжение:..... 24 В пост. тока
- Расчетный ток:..... 0,5 А
- Потребляемый ток:..... прилб. 20 мА: ток холостого режима  
прилб. 80 мА: рабочий ток
- Потребляемая мощность:..... прилб. 1,4 Вт
- Мощность потерь:..... макс. 0,6 Вт
- Защита:..... при помощи внешнего предохранителя 13 А, тип С
- Выход нагрузки /  
подключаемая мощность:..... (при окружающей температуре 35°C)  
беспотенциальные замыкающие контакты  
Расчетный ток: 16 А / 250 В перем. тока  
ток включения: 20 мс / 30 А  
макс. включаемая мощность AC1: 1500 ВА  
макс. включаемая мощность AC15: 300 ВА  
лампы накаливания: 750 Вт  
галогенные лампы 230 В перем. тока: 500 Вт  
люминесц. лампы компенсированные: 200 Вт  
люминесц. лампы некомпенсированные: 300 Вт  
люминесц. лампы, Duo-схема: 300 Вт  
конденсаторный двигатель 1Ph AC3 / 230 В перем.ток: 600 ВА  
электронный пускорегулятор, 30 мкФ: 1 шт.  
емкостная нагрузка: 10 мкФ
- Режим коммутации:..... параметрируемый
- Элементы управления  
и индикации:..... 2 кнопки („LRN“ / „CLR“)  
2 светодиода („LRN“ / „CLR“)  
4 светодиода (для каналов 1 ... 4)
- Подключение:..... 1,5 – 4 мм<sup>2</sup> (мощность) или 0,75 мм<sup>2</sup>  
(шина ASB), по винтовым зажимам
- Прием:..... 868,3 МГц, через внутреннюю антенну (при монтаже в стальном распределительном шкафу в качестве антенны следует использовать внешний приемный модуль EE4 - FEM - UP)
- Корпус:..... пластик, норил UL 94-V0H=25мм,  
70 x 90 x 55 мм (Ш x В x Г)
- Монтаж:..... на монтажную рейку (DIN 43880)  
в распределителях
- Окружающая температура:..... - 20 ... + 40 °C (в рабочем режиме)
- Температура хранения:..... - 40 ... + 85 °C
- Допустимая влажность  
воздуха:..... 5 ... 90 % отн. влажн., без конденсата
- Степень защиты:..... IP 20 (согласно EN 60 529)
- Нормы:..... соответствие CE - нормам, EN 090-2-2,  
EN 60669-2-1, соответствие требованиям к содержанию опасных веществ  
согл. директиве 2002 / 95 / EC

Схема подключения

HS-JA4-FEM



## KYMASGARD® HS-JA4-FEM

Тип/группа товаров 3	Арт. номер	Число каналов	Монтаж
HS-JA4-FEM	KYMASGARD-7414-0500-000	4	монтажная рейка