

## Приемное радиоустройство, двухуровневый повторитель

Ретранслятор KYMASGARD® RP2 - FEM - UP предназначен для скрытого или открытого монтажа. Он служит для однократного усиления радиотелеграмм, пересылаемых передатчиками приемникам в случае недостаточной зоны покрытия. Необходимо только подключение устройства к источнику питания, настройка на передатчик не требуется. Все корректно принятые телеграммы пересылаются далее после предварительного усиления. Устройство может работать в одном из двух режимов, выбор режима осуществляется светодиодной кнопкой. В одноуровневом режиме телеграммы усиливаются лишь однократно, т.е. ретранслируются исключительно оригинальные телеграммы. В двухуровневом режиме ретранслируются также телеграммы от повторителей, работающих в одноуровневом режиме.

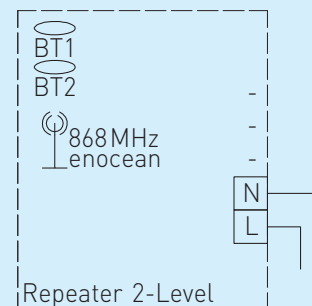
RP2 - FEM - UP



### ТЕХНИЧЕСКИЕ ДАННЫЕ:

- Режимы работы:..... прием и ретрансляция с усилением (одно- или двухуровневая) корректных радиотелеграмм
- Каналы:..... четыре канала
- Расчетное напряжение:..... 230 В, 50 / 60 Гц
- Расчетный ток:..... 0,5 А
- Потребляемый ток:..... прикл. 20 мА: ток холостого режима  
прикл. 25 мА: рабочий ток
- Потребляемая мощность:..... макс. 1,0 Вт
- Мощность потерь:..... прикл. 0,9 Вт
- Защита:..... при помощи внешнего предохранителя 13 А, тип С
- Элементы управления  
и индикации:..... 2 кнопки („LRN“ / „CLR“)  
2 светодиода („LRN“ / „CLR“)
- Подключение:..... 1,5 – 4 мм<sup>2</sup>, по винтовым зажимам
- Корпус:..... пластик, лексан, Ø 51 мм, высота 25 мм
- Окружающая температура:..... - 20 ... + 40 °С (в рабочем режиме)
- Температура хранения:..... - 40 ... + 85 °С
- Допустимая влажность  
воздуха:..... 5 ... 90 % отн. влажн., без конденсата
- Степень защиты:..... IP 20 (согласно EN 60 529)
- Нормы:..... соответствие CE - нормам, EN 090-2-2, EN 60669-2-1,  
соответствие требованиям к содержанию опасных веществ согл.  
директиве 2002 / 95 / EC

Схема подключения RP2 - FEM - UP



### KYMASGARD® RP2 - FEM - UP

Тип/группа товаров 3	Арт. номер	Уровень	Монтаж
RP2 - FEM - UP	KYMASGARD-7433-0000-000	1/2	скрытый