

KYMASGARD® RTF 2 - FSE - PD KYMASGARD® RFTF 2 - FSE - PD

NEW



S+S REGELTECHNIK

Датчик влажности и температуры в помещении, с солнечным элементом, задатчиком и переключением ступеней, серия Frija II

Датчик влажности / температуры KYMASGARD® RTF 2-FSE-PD или RFTF 2-FSE-PD оснащен безбатарейным передающим радиоустройством, не требующим обслуживания. Выработка необходимой энергии осуществляется солнечным элементом, которому достаточно внутреннего освещения в помещении. Датчик предназначен для измерения температуры в помещении соответственно влажности в помещении, задания требуемых значений и передачи измеренных значений по радиоканалу исполнительным устройствам и приемникам / шлюзам. При недостаточном освещении питание может осуществляться от литиевого элемента, для которого предусмотрено крепление.

**RTF 2 - FSE - PD
RFTF 2 - FSE - PD**



ТЕХНИЧЕСКИЕ ДАННЫЕ:

- Принцип работы:..... выработка энергии посредством солнечного генератора; безбатарейный, не требует обслуживания (опционально с батарейной установкой)
- Беспроводная технология:..... протокол EnOcean, модуляция ASK, 868 МГц, передаваемая мощность макс. 10 мВт, тип телеграмм 4BS
- Каналы:..... один для температурных данных, один для задаваемого значения, один для управления
- Передающий радиомодуль:..... EnOcean Dolphin
- Диапазон измерения температуры:..... 0... +40 °C
- Погрешность (температура):..... ±0,8K
- Диапазон измерения влажности:..... 0...100 % относительной влажности
- Погрешность (влажность):..... ± 3 % отн. влажн. (30 ... 80 %) при 20°C
- Задаваемые значения:..... угол поворота влево на 0° = 0 битов, угол поворота вправо на 270° = 255 битов
- Частота измерений:..... настраиваемая, 1 с./10 с./100 с
- Интервал между сеансами передачи:..... настраиваемая, типично - каждые 100 с., при изменении измеряемого значения, изменении угла поворота, статусная радиотелеграмма каждые 16 минут
- Дальность передачи:..... внутри зданий в среднем 30 - 100 м, снаружи 300 м
- Корпус:..... пластик, акрилонитрил-бутадиенстирол (ABS), цвет чистый белый (аналогичен RAL9010)
- Габариты:..... 98 x 106 x 32 мм (Frija II)
- Монтаж:..... настенный или в монтажную коробку Ø55 мм, низ с четырьмя отверстиями, для закрепления в вертикально или горизонтально установленных коробках
- Окружающая температура:..... -5...+55 °C
- Температура хранения:..... -25...+60 °C
- Допустимая влажность воздуха:..... 0...90 % отн. влажн., без конденсата
- Класс защиты:..... III (согласно EN 60 730)
- Степень защиты:..... IP 30 (согласно EN 60 529)
- Нормы:..... электромагнитная совместимость согласно директиве 2004 / 108 / EC и директиве R&TTE 1999 / 5 / EC

Габаритный чертеж

**RTF 2 - FSE - PD
RFTF 2 - FSE - PD**

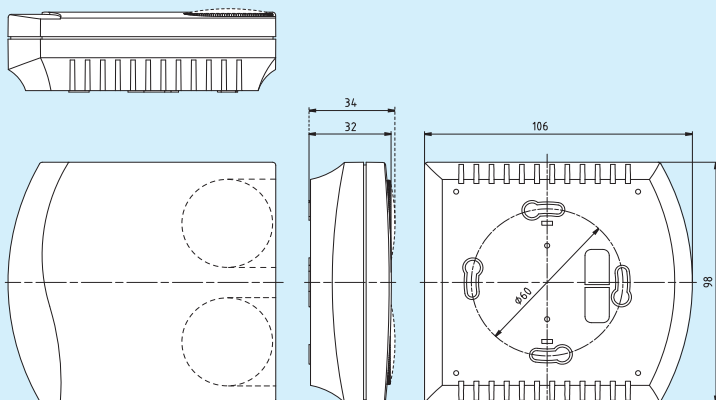
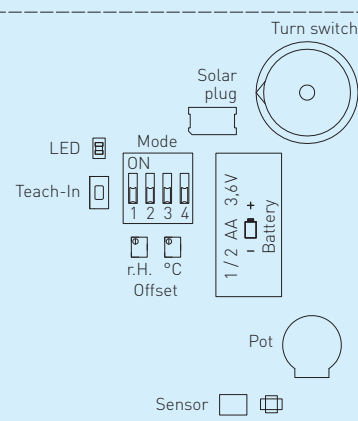


Схема подключения

**RTF 2 - FSE - PD
RFTF 2 - FSE - PD**



**KYMASGARD® RTF 2 - FSE - PD
KYMASGARD® RFTF 2 - FSE - PD**

Тип / группа товаров 3 Обозначение	Арт. номер	Число каналов	Диапазон измерения		Источник энергии
			температуры	отн. влажности	
RTF 2 - FSE - PD2	1801-4451-0240-040	2	0...40°C	-	солнечный элемент, батарея
RTF 2 - FSE - PD5	1801-4451-0340-040	2	0...40°C	-	солнечный элемент, батарея
RFTF 2 - FSE - PD2	1801-4452-0240-040	3	0...40°C	0...100%	солнечный элемент, батарея