

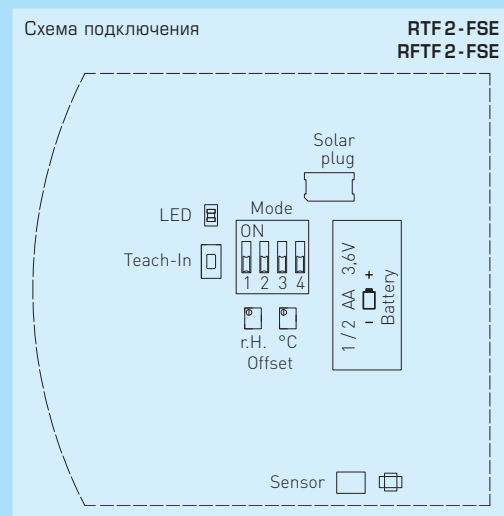
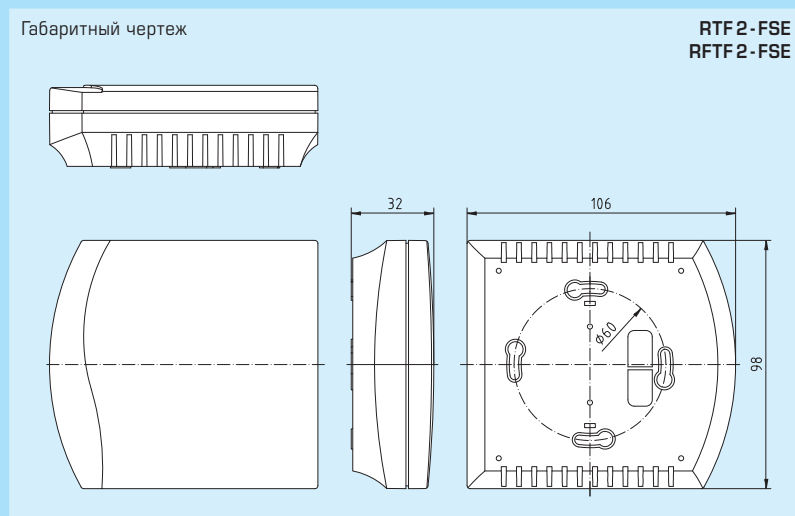
Датчик влажности и температуры в помещении, с солнечным элементом и задатчиком, серия Frija II

RTF 2 - FSE
RFTF 2 - FSE

Датчик влажности/температуры KYMASGARD® RTF2-FSE оснащен безбатарейным передающим радиоприемником, не требующим обслуживания радиодатчика. Выработка необходимой энергии осуществляется солнечным элементом, которому достаточно внутреннего освещения в помещении. Датчик предназначен для измерения температуры в помещении соответственно влажности в помещении и передачи измеренных значений по радиоканалу исполнительным устройствам и приемникам / шлюзам. При недостаточном освещении питание может осуществляться от литиевого элемента, для которого предусмотрено крепление.

ТЕХНИЧЕСКИЕ ДАННЫЕ:

- Принцип работы: выработка энергии посредством солнечного генератора; безбатарейный, не требует обслуживания (опционально с батарейной установкой)
- Беспроводная технология: протокол EnOcean, модуляция ASK, 868 МГц, передаваемая мощность макс. 10 мВт, тип телеграмм 4BS
- Каналы: один для температурных данных, один для отн. влажности
- Передающий радиомодуль: EnOcean Dolphin
- Диапазон измерения температуры: 0...+ 40 °C
- Погрешность (температура): ± 0,8K
- Диапазон измерения влажности: 0...100 % отн. влажн.
- Погрешность (влажность): ± 3% отн. влажн (30...80%) при 20°C
- Частота измерений: настраиваемая, 1 с/10 с/100 с
- Интервал между сеансами передачи: настраиваемая, типично - каждые 100с. при изменении измеряемого значения, статусная радиотелеграмма каждые 16 минут
- Дальность передачи: внутри зданий в среднем 30 - 100 м, снаружи 300 м
- Корпус: пластик, акрилонитрил-бутадиенстирол (ABS), цвет чистый белый (аналогичен RAL 9010)
- Габариты: 98 x 106 x 32 мм (Frija II)
- Монтаж: настенный или в монтажную коробку Ø55 мм, низ с четырьмя отверстиями, для закрепления в вертикально или горизонтально установленных коробках
- Окружающая температура: -5...+ 55 °C
- Температура хранения: -25...+ 60 °C
- Допустимая влажность воздуха: 0...90 % отн. влажн., без конденсата
- Класс защиты: III (согласно EN 60 730)
- Степень защиты: IP 30 (согласно EN 60 529)
- Нормы: электромагнитная совместимость согласно директиве 2004 / 108 / EC и директиве R&TTE 1999 / 5 / EC



KYMASGARD® RTF 2 - FSE
KYMASGARD® RFTF 2 - FSE

| Тип/ группа товаров 3 | Число каналов | Диапазон измерения температуры | Диапазон измерения отн. влажности | Источник энергии |
|-----------------------|---------------|--------------------------------|-----------------------------------|----------------------------|
| Обозначение | Арт. номер | | | |
| RTF 2 - FSE | 1 | 0...40°C | - | солнечный элемент, батарея |
| RFTF 2 - FSE | 2 | 0...40°C | 0...100% отн. влажн | солнечный элемент, батарея |