

KINASGARD® RBWF-UP

Ⓓ **Bedienungs- und Montageanleitung**

Raum-Bewegungsfühler, mit schaltendem Ausgang,
Unterputz im Flächenschalterprogramm

ⒼⒷ **Operating Instructions, Mounting & Installation**

Room motion sensor with switching output, in-wall,
panel switch programme

Ⓕ **Notice d'instruction**

Détecteur de mouvement intérieur, avec sortie tout ou rien,
encastré dans des boîtiers d'interrupteurs blancs

ⒼⓇ **Руководство по монтажу и обслуживанию**

Датчик движения для внутренних помещений,
с релейным выходом, для скрытой установки
в плоскую рамку для выключателей

RBWF-UP



S+S REGELTECHNIK

S+S REGELTECHNIK GMBH
PIRNAER STRASSE 20
90411 NÜRNBERG / GERMANY

FON +49 (0) 911 / 5 19 47-0
FAX +49 (0) 911 / 5 19 47-70

mail@SplusS.de
www.SplusS.de



Herzlichen Glückwunsch!

Sie haben ein deutsches Qualitätsprodukt erworben.

Congratulations!

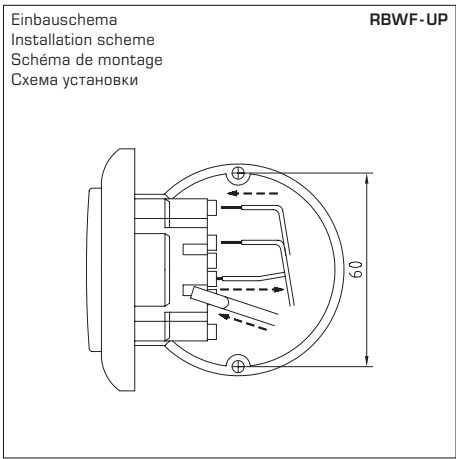
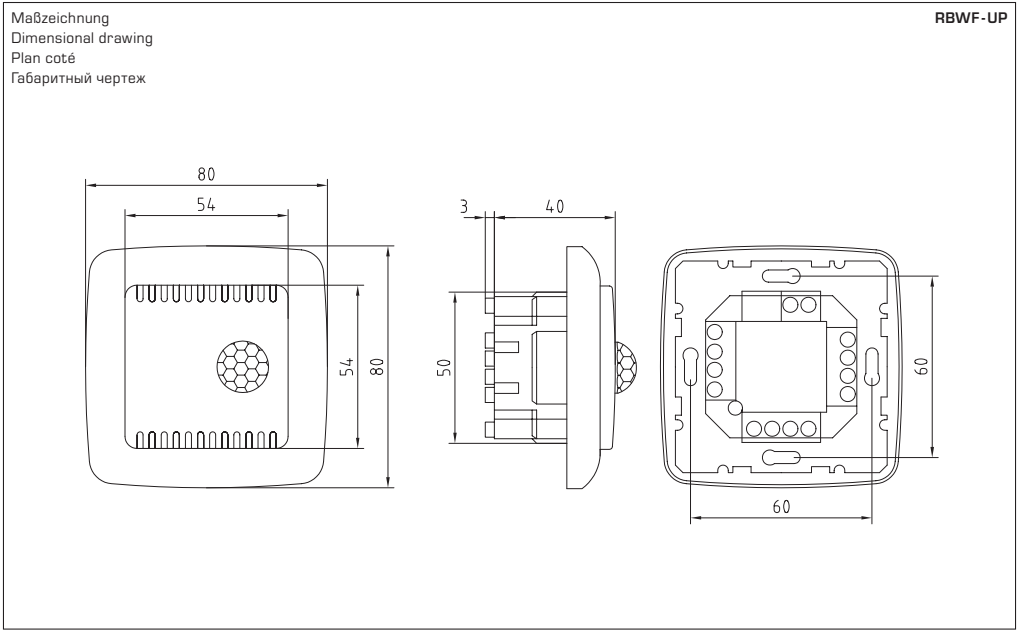
You have bought a German quality product.

Félicitations!

Vous avez fait l'acquisition d'un produit allemand de qualité.

Примите наши поздравления!

Вы приобрели качественный продукт, изготовленный в Германии.



D KINASGARD® RBWF-UP

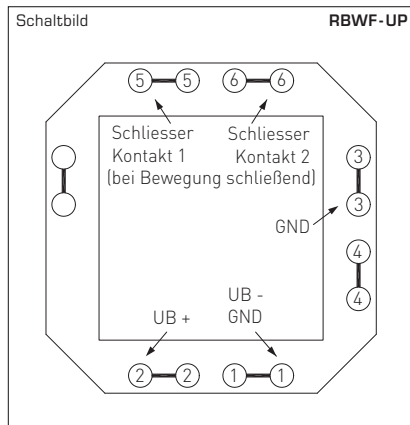
Der Bewegungsfühler KINASGARD® RBWF-UP erfasst die Anwesenheit von Personen und Bewegungen und hat als Ausgang einen Schaltkontakt. Er dient zur Überwachung, Erkennung von Zuständen und der bewegungsabhängigen Steuerung von Raumfunktionen, z. B. zur Temperaturabsenkung von unbenutzten Räumen. Der Bewegungssensor wird verwendet in Fluren, in Büros, sowie in Wohn- und Geschäftsräumen zur Unterputzmontage in Lichtschalterprogramme. Der Sensor erfasst Bewegungen mit einem Öffnungswinkel von 110° und 360° Umfang. Durch das patentierte Linsensystem mit 20 Einzellinsen entstehen sehr kleine Dunkelbereiche, die auch bei einer Entfernung von 10 m nur wenige Zentimeter groß sind und kleine Bewegungen sicher erfassen.

TECHNISCHE DATEN:

Spannungversorgung:24 V AC/DC
Sensor:.....Infrarot-Bewegungssensor
Erfassungsbereich:.....Umfang 360°, Öffnungswinkel 90°/110°, Reichweite ca. 10 m, kreisförmig
Bewegungserfassung:.....Personen und Gegenstände, notwendige Temperaturdifferenz zwischen Proband und Umgebung ≥ 5 K
Ausgang:.....ohne/mit Bewegung, potentialfreier Schließer 24 V
Nachlaufzeit:einstellbar von 4 s bis 16 min
Umgebungstemperatur:0...+ 50 °C
Gehäuse:.....Kunststoff
Montage:.....in UP-Dose, Ø 55 mm, Unterputz
elektrischer Anschluss:0,14 - 2,5 mm², über Steckklemmen auf Platine
Schutzklasse:.....III (nach EN 60 730)
Schutzart:.....IP 20 (nach EN 60 529)
Normen:.....CE-Konformität, elektromagnetische Verträglichkeit nach EN 61 326 + A1 + A2, EMV-Richtlinie 2004/108/EC

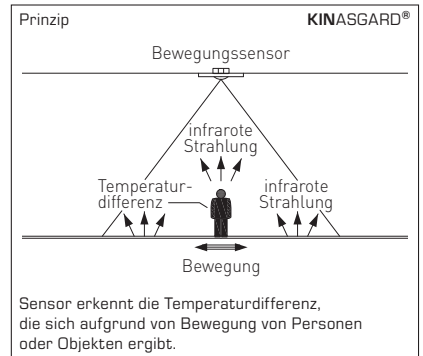
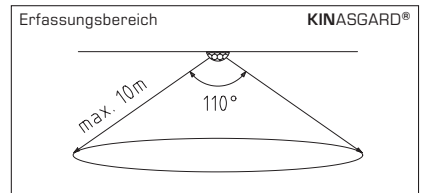
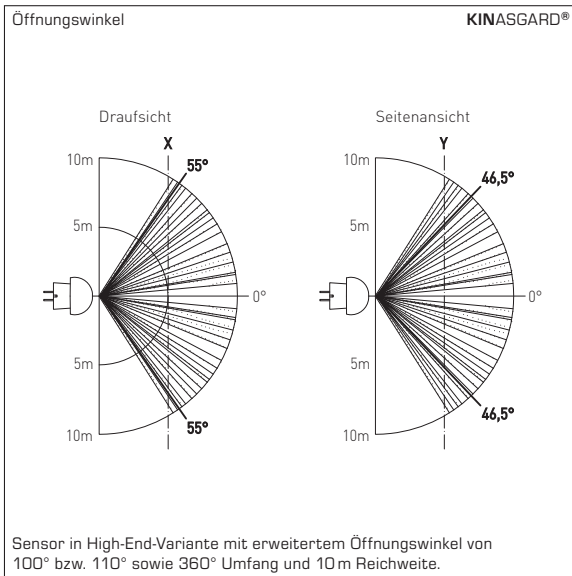
SCHALTERPROGRAMM:

Hersteller:.....Busch-Jaeger Reflex Si
(andere Schalterprogramme, Schalterhersteller, Farben sowie Preise auf Anfrage)
Gehäuse:.....Kunststoff, Standard-Farbe ist alpinweiß (ähnlich RAL 9010)
(auf Anfrage sind andere Farben möglich, wobei die Farbvarianten von den Lichtschalterprogrammen abhängig sind)



Typ/WG1	Erfassung Anwesenheit/Bewegung	Ausgang
RBWF-UP-S	ja/nein	Schließer

D Infrarot-Bewegungsmelder



In allen KINASGARD® Bewegungsfühlern bzw. Präsenzmeldern wird ausschließlich ein Infrarot-Sensor der High-End-Variante mit erweitertem Öffnungswinkel verwendet.

Durch das patentierte Linsensystem mit 20 Einzellinsen entstehen sehr kleine Dunkelbereiche, die auch bei einer Entfernung von 10m nur wenige Zentimeter groß sind und kleine Bewegungen sicher erfassen.

Der Sensor erkennt Veränderungen der infraroten Strahlung, also der Wärmestrahlung, die sich aufgrund von Bewegungen von Personen oder Objekten ergibt. Diese erzeugen eine zeitliche Veränderung des Temperaturgradienten im Feld.

Aufgrund der immer vorhandenen Körper(wärme)strahlung eignet sich dieser Sensor bestens zur Detektion von Personen.
Die Temperaturdifferenz zwischen Sensor und Objekt muss >5K betragen.

HINWEIS

Diese Gerät dient zur Erfassung der Bewegung von Personen im Abstand bis zu 10 Meter.
Der Temperaturunterschied zwischen der zu erfassenden Person und der Umgebung muss größer 5K sein.

Wird eine Bewegung detektiert, wird der potentialfreie Relaisausgang geschlossen (-S) bzw. geöffnet (-Ö).
Die Haltezeit des Ausgans (geschlossener Relaiskontakt bei -S, geöffneter Relaiskontakt bei -Ö, gemessen vom Zeitpunkt der letzten detektierten Bewegung, kann über ein Potentiometer von 4 Sekunden bis ca. 16 Minuten vorgegeben werden.
Der Sensor zeichnet sich durch seine große Reichweite bei kleiner Bauform aus.
Der potentialfreie Schließer/Öffner dient nur zum Schalten von Sicherheitskleinspannung.

D Wichtige Hinweise

- Der Sensor ist in den Deckel des Gehäuses montiert.
Beim Öffnen des Gehäuses ist darauf zu achten, dass das Kabel/der Sensor nicht beschädigt wird.
- Falls für die Montage und/oder die elektrische Verkabelung notwendig, ist der Stecker vorsichtig abziehen und nach der Montage und der elektrischer Verkabelung positionsgleich wieder aufzustecken.
- Die Sensoroberfläche ist vor jeglicher Verschmutzung und/oder Beschädigung zu schützen.
- Kratzer, Verschmutzungen oder auch eine teilweise Verschattung verfälschen das Messergebnis.
- Das Anlegen einer Überspannung zerstört das Gerät.
- Beim Betrieb des Gerätes ausserhalb des Spezifikationsbereiches entfallen alle Garantiesprüche.

Als AGB gelten ausschließlich unsere sowie die gültigen „Allgemeinen Lieferbedingungen für Erzeugnisse und Leistungen der Elektroindustrie“ [ZVEI Bedingungen] zuzüglich der Ergänzungsklausel „Erweiterter Eigentumsvorbehalt“.

Außerdem sind folgende Punkte zu beachten:

- Vor der Installation und Inbetriebnahme ist diese Anleitung zu lesen und die alle darin gemachten Hinweise sind zu beachten!
- Der Anschluss der Geräte darf nur an Sicherheitskleinspannung und im spannungslosen Zustand erfolgen. Um Schäden und Fehler am Gerät (z.B. durch Spannungsinduktion) zu verhindern, sind abgeschirmte Leitungen zu verwenden, eine Parallelverlegung zu stromführenden Leitungen zu vermeiden und die EMV- Richtlinien zu beachten.
- Dieses Gerät ist nur für den angegebenen Verwendungszweck zu nutzen, dabei sind die entsprechenden Sicherheitsvorschriften des VDE, der Länder, ihrer Überwachungsorgane, des TÜV und der örtlichen EVJ zu beachten.
Der Käufer hat die Einhaltung der Bau- und Sicherheitsbestimmung zu gewährleisten und Gefährdungen aller Art zu vermeiden.
- Für Mängel und Schäden, die durch unsachgemäße Verwendung dieses Gerätes entstehen, werden keinerlei Gewährleistungen und Haftungen übernommen.
- Folgeschäden, welche durch Fehler an diesem Gerät entstehen, sind von der Gewährleistung und Haftung ausgeschlossen.
- Die Installation der Geräte darf nur durch Fachpersonal erfolgen.
- Es gelten ausschließlich die technischen Daten und Anschlussbedingungen der zum Gerät gelieferten Montage- und Bedienungsanleitung. Abweichungen zur Katalogdarstellung sind nicht zusätzlich aufgeführt und im Sinne des technischen Fortschritts und der stetigen Verbesserung unserer Produkte möglich.
- Bei Veränderungen der Geräte durch den Anwender entfallen alle Gewährleistungsansprüche.
- Dieses Gerät darf nicht in der Nähe von Wärmequellen (z.B. Heizkörpern) oder deren Wärmestrom eingesetzt werden, eine direkte Sonneneinstrahlung oder Wärmeeinstrahlung durch ähnliche Quellen (starke Leuchte, Halogenstrahler) ist unbedingt zu vermeiden.
- Der Betrieb in der Nähe von Geräten, welche nicht den EMV- Richtlinien entsprechen, kann zur Beeinflussung der Funktionsweise führen.
- Dieses Gerät darf nicht für Überwachungszwecke, welche ausschließlich dem Schutz von Personen gegen Gefährdung oder Verletzung dienen und nicht als Not-Aus-Schalter an Anlagen und Maschinen oder vergleichbare sicherheitsrelevante Aufgaben verwendet werden.
- Die Gehäuse- und Gehäusezubehörmaße können geringe Toleranzen zu den Angaben dieser Anleitung aufweisen.
- Veränderungen dieser Unterlagen sind nicht gestattet.
- Reklamationen werden nur vollständig in Originalverpackung angenommen.

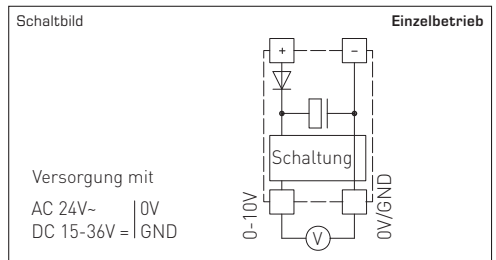
Vor der Installation und Inbetriebnahme ist diese Anleitung zu lesen und die alle darin gemachten Hinweise sind zu beachten!

VERSORGUNGSSPANNUNG:

Als Verpolungsschutz der Betriebsspannung ist bei dieser Gerätevariante eine Einweggleichrichtung bzw. Verpolungsschutzdiode integriert. Diese interne Einweggleichrichtung erlaubt auch den Betrieb mit AC-Versorgungsspannung bei 0 - 10V Geräten.

Das Ausgangssignal ist mit einem Messgerät abzugreifen. Hierbei wird die Ausgangsspannung gegen das Nullpotential (0V) der Eingangsspannung gemessen!

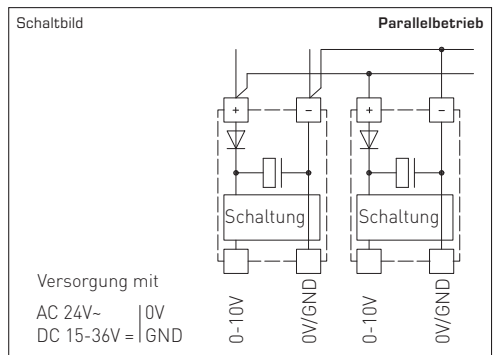
Wird dieses Gerät mit **DC-Versorgungsspannung** betrieben, ist der Betriebsspannungseingang UB+ für 15...36V DC-Einspeisung und UB- bzw. GND als Masseleitung zu verwenden!



Werden mehrere Geräte von einer 24V **AC-Spannung** versorgt, ist darauf zu achten, dass alle „positiven“ Betriebsspannungseingänge (+) der Feldgeräte miteinander verbunden sind, sowie alle „negativen“ Betriebsspannungseingänge (-) = Bezugspotential miteinander verbunden sind [phasengleicher Anschluss der Feldgeräte]. Alle Feldgeräteausgänge müssen auf das gleiche Potential bezogen werden!

Bei Verpolung der Versorgungsspannung an einem der Feldgeräte würde über dieses ein Kurzschluss der Versorgungsspannung erzeugt. Der somit über dieses Feldgerät fließende Kurzschlussstrom kann zur Beschädigung dieses Gerätes führen.

Achten Sie daher auf die korrekte Verdrahtung!



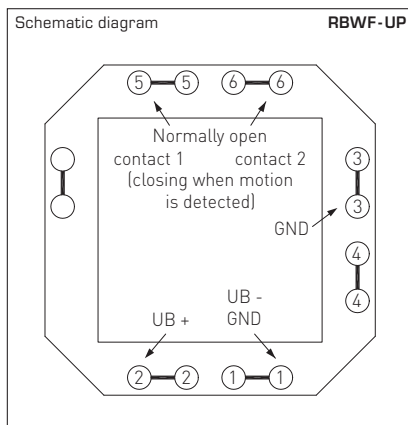
The motion sensor KINASGARD® RBWF-UP detects the presence of persons and motions and has a switching output (normally open). The room motion sensor is used for the observation and recognition of conditions and for the motion-dependent control of room functions, e.g. for lowering temperatures in unused rooms. This motion sensor is used for in-wall installation in corridors, in offices, in residential rooms and business facilities in connection with light switch programmes. The sensor detects motions over an aperture angle of 110° and a perimeter of 360°. Because of the patented lens system with 20 individual lenses, only very small dark areas are resulting, which even at a distance of 10m are only a few centimeters wide, safely detecting also small motions.

TECHNICAL DATA:

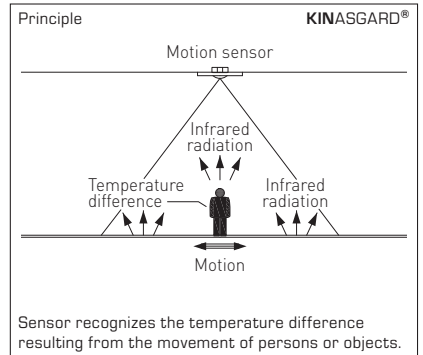
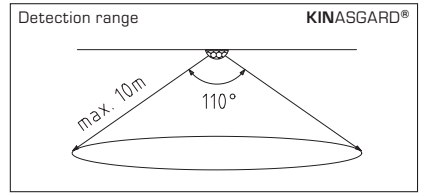
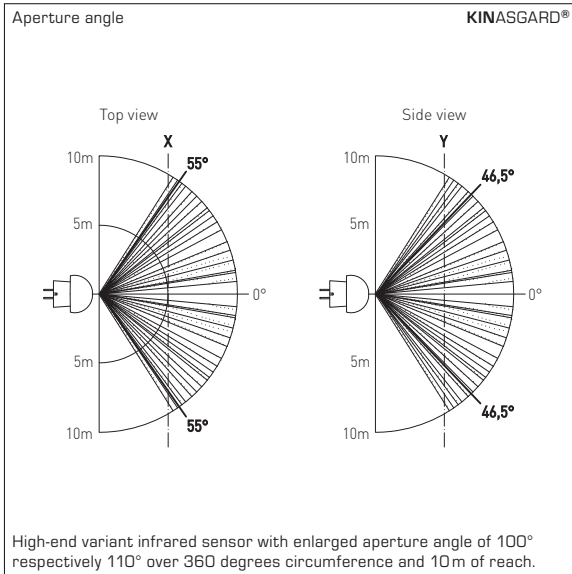
Power supply:.....24V AC/DC
 Sensor:.....infrared motion sensor
 Detection range:perimeter 360°, aperture angle 90°/110°, reach ca. 10m, circular
 Motion detection:.....of persons and objects, necessary temperature difference between subject and ambience ≥ 5K
 Output:without / with motion, potential-free changeover contact 24V
 After-running time:adjustable from 4 s to 16 min
 Ambient temperature:0...+50 °C
 Enclosure:plastic
 Mounting:.....in in-wall flush box Ø 55 mm, in-wall
 Electrical connection:.....0.14 - 2.5mm², via plug terminals on circuit board
 Protection class:III (according to EN 60 730)
 Protection type:.....IP20 (according to EN 60 529)
 Standards:.....CE conformity, electromagnetic compatibility according to EN 61 326 + A1 + A2, EMC directive 2004/108/EC

SWITCH PROGRAMME:

Manufacturer:.....Busch-Jaeger Reflex Si (other switch programmes, manufacturers, colours and prices upon request)
 Enclosure:.....plastic, standard colour alpine white [similar RAL9010] (other colours are possible on request with colour variants depending on the respective light switch programme)



Type/WG1	Detection Presence/Motion	Output
RBWF-UP-S	Yes/No	Normally open contact



In all KINASGARD® motion sensors and presence detectors, a high-end variant infrared sensor with enlarged angle of aperture is exclusively used.

Because of the patented lens system with 20 individual lenses, only very small dark areas are resulting, which even at a distance of 10m are only a few centimeters wide, safely detecting also small motions.

The sensor recognizes changes in the infrared radiation spectrum, so in heat radiation, resulting from the movement of persons or objects. Such movements generate a temporary change of the temperature gradient in the field.

Because of the always present body (heat) radiation, this sensor is excellently suitable for the detection of persons. The temperature difference between sensor and object must be >5K.

NOTES

This device is used for the detection of persons in up to 10 meters distance.

The temperature difference between persons to be detected and ambience must be greater than 5 K.

When motion is detected, the potential-free relay output closes (-S) respectively opens (-Ö).

The hold time for the output [closed relay contact in case of -S, open relay contact in case of -Ö], measured from the time when last motion was detected, can be pre-set at a potentiometer between 4 seconds and ca. 16 minutes.

The sensor is characterized by its broad reach while being small in size.

The potential-free normally-open/breaker contact is used for switching extra-low voltage only.

GB General notes

- The sensor is mounted inside the enclosure cover. Make sure not to damage the cable/sensor when opening enclosure.
- If necessary for mounting and/or electric wiring, unplug connector carefully and plug it back on again in the same position after mounting and electric wiring.
- Protect sensor surface against any kind of dirt and/or damage.
- Scratches, dirt, and also partial shading falsify the measuring result.
- Applying overvoltage will destroy the device.
- If this device is operated beyond the specified range, all warranty claims are forfeited.

Our "General Terms and Conditions for Business" together with the "General Conditions for the Supply of Products and Services of the Electrical and Electronics Industry" (ZVEI conditions) including supplementary clause "Extended Retention of Title" apply as the exclusive terms and conditions.

In addition, the following points are to be observed:

- These instructions must be read before installation and putting in operation and all notes provided therein are to be regarded!
- Devices must only be connected to safety extra-low voltage and under dead-voltage condition. To avoid damages and errors the device (e.g. by voltage induction) shielded cables are to be used, laying parallel with current-carrying lines is to be avoided, and EMC directives are to be observed.
- This device shall only be used for its intended purpose. Respective safety regulations issued by the VDE, the states, their control authorities, the TÜV and the local energy supply company must be observed. The purchaser has to adhere to the building and safety regulations and has to prevent perils of any kind.
- No warranties or liabilities will be assumed for defects and damages arising from improper use of this device.
- Consequential damages caused by a fault in this device are excluded from warranty or liability.
- These devices must be installed by authorised specialists only.
- The technical data and connecting conditions of the mounting and operating instructions delivered together with the device are exclusively valid. Deviations from the catalogue representation are not explicitly mentioned and are possible in terms of technical progress and continuous improvement of our products.
- In case of any modifications made by the user, all warranty claims are forfeited.
- This device must not be installed close to heat sources (e.g. radiators) or be exposed to their heat flow. Direct sun irradiation or heat irradiation by similar sources (powerful lamps, halogen spotlights) must absolutely be avoided.
- Operating this device close to other devices that do not comply with EMC directives may influence functionality.
- This device must not be used for monitoring applications, which solely serve the purpose of protecting persons against hazards or injury, or as an EMERGENCY STOP switch for systems or machinery, or for any other similar safety-relevant purposes.
- Dimensions of enclosures or enclosure accessories may show slight tolerances on the specifications provided in these instructions.
- Modifications of these records are not permitted.
- In case of a complaint, only complete devices returned in original packing will be accepted.

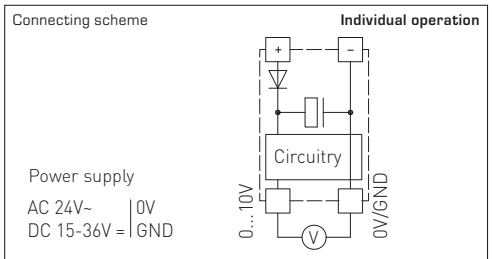
These instructions must be read before installation and putting in operation and all notes provided therein are to be regarded!

SUPPLY VOLTAGE:

For operating voltage reverse polarity protection, a one-way rectifier or reverse polarity protection diode is integrated in this device variant. This internal one-way rectifier also allows operating 0 - 10V devices on AC supply voltage.

The output signal is to be tapped by a measuring instrument. Output voltage is measured here against zero potential (0V) of the input voltage!

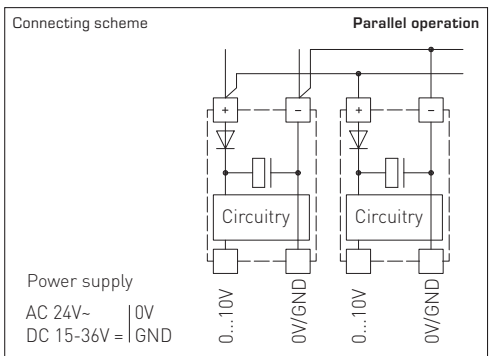
When this device is operated on **DC supply voltage**, the operating voltage input UB+ is to be used for 15...36V DC supply and UB - or GND for ground wire!



When several devices are supplied by one 24V **AC voltage supply**, it is to be ensured that all "positive" operating voltage input terminals (+) of the field devices are connected with each other and all "negative" operating voltage input terminals (-) (= reference potential) are connected together (in-phase connection of field devices). All outputs of field devices must be referenced to the same potential!

In case of reversed polarity at one field device, a supply voltage short-circuit would be caused by that device. The consequential short-circuit current flowing through this field device may cause damage to it.

Therefore, pay attention to correct wiring!



F KINASGARD® RBWF-UP

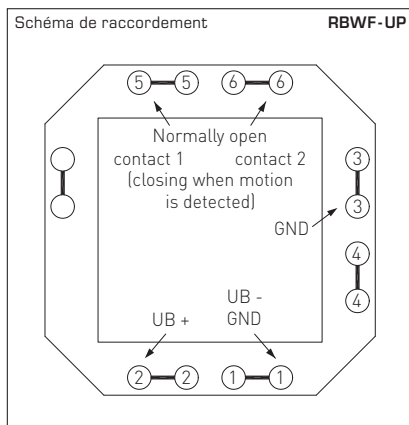
Le détecteur de mouvement KINASGARD® RBWF-UP détecte la présence de personnes et de mouvements, et il est doté d'un contact de sortie commutable. Il sert à la surveillance, à la perception des états et à la commande de fonctions dans un bâtiment déclenchée par un mouvement, par ex. pour baisser la température dans les pièces inutilisées. Le capteur de mouvement est utilisé dans les couloirs, les bureaux ainsi que dans les pièces d'habitation et locaux commerciaux pour montage encastré dans des boîtiers d'interrupteurs de lumière. Ce capteur détecte les mouvements avec un angle d'ouverture de 110° et une zone de détection de 360°. Grâce au système de lentilles breveté composé de 20 lentilles différentes, les zones noires sont très réduites. Même à une distance de 10 m, ces zones ne mesurent que quelques centimètres, et le système détecte les mouvements les plus petits en toute fiabilité.

CARACTÉRISTIQUES TECHNIQUES:

- Tension d'alimentation:.....24V ca / cc
- Capteur:.....capteur de mouvement infrarouge
- Champ de détection:zone de détection 360°,
angle d'ouverture 90° / 110°,
portée environ 10 m, circulaire
- Détection de mouvement:personnes et objets, différence de température nécessaire
entre corps cible et environnement ≥ 5 K
- Sortie:sans / avec mouvement,
contact NO libre de potentiel 24 V
- Temporisation:.....réglable entre 4 s et 16 min
- Température ambiante:0...+ 50 °C
- Boîtier:matière plastique
- Montage:dans des boîtes d'encastrement Ø 55 mm, montage encastré
- Raccordement électrique:.....0,14 - 2,5 mm², par bornes à fiche sur carte
- Classe de protection:.....III (selon EN 60 730)
- Indice de protection:.....IP20 (selon EN 60 529)
- Normes:conformité CE,
compatibilité électromagnétique
selon EN 61 326 + A1 + A2,
Directive « CEM » 2004 / 108 / CE

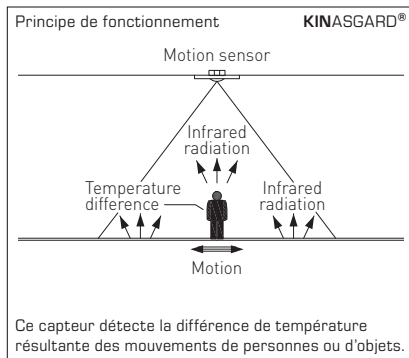
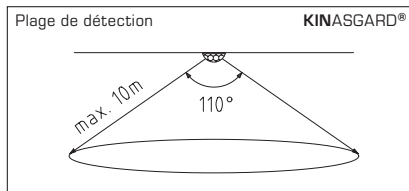
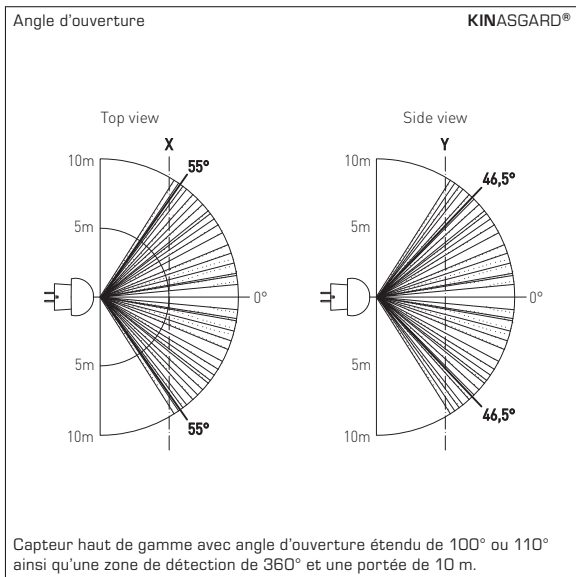
GAMME D'INTERRUPTEURS:

- Fabricant:Busch-Jaeger Reflex Si
(d'autres gammes d'interrupteurs, fabricants d'interrupteurs,
couleurs et prix sur demande)
- Boîtier:matière plastique, couleur standard blanc alpin (similaire à RAL9010)
(d'autres couleurs sur demande, les variantes de couleur dépendent
des gammes d'interrupteurs de lumière)



Désignation/WG1	Détection Présence / mouvement	Sortie
RBWF-UP-S	oui / non	contact NO

F Détecteur de mouvement infrarouge



Tous nos détecteurs de mouvement ou de présence KINASGARD® sont équipés d'un capteur infrarouge haut de gamme disposant d'un angle d'ouverture étendu.

Grâce au système de lentilles breveté composé de 20 lentilles différentes, les zones noires sont très réduites. Même à une distance de 10 m, ces zones ne mesurent que quelques centimètres, et le système détecte les mouvements les plus petits en toute fiabilité.

Ce capteur est capable de détecter toute modification du rayonnement infrarouge, et donc du rayonnement thermique, résultante des mouvements de personnes et d'objets. Ceux-ci induisent un changement temporaire du gradient de température dans la zone.

En raison du rayonnement corporel (de la chaleur corporelle) constamment présent, ce capteur convient parfaitement pour la détection des personnes. La différence de température entre le capteur et l'objet en question doit être $> 5K$.

CONSIGNES

Cet appareil convient pour la détection du mouvement de personnes dans un rayon de 10 mètres maximum. La différence de température entre la personne à détecter et l'environnement doit être plus grande que 5K.

Lorsque l'appareil détecte un mouvement, la sortie relais libre de potentiel se ferme (-S) ou s'ouvre (-O). La durée de maintien de la sortie (-S = contact relais fermé, -O = contact relais ouvert) mesurée à partir du moment du dernier mouvement détecté, peut être prédéfinie par un potentiomètre allant de 4 secondes à environ 16 minutes. Le capteur se caractérise en particulier par sa grande portée et son boîtier compact. Le contact NO/NF libre de potentiel ne sert qu'au branchement sur un réseau de très basse tension de sécurité.

F Généralités

- Le capteur est monté dans le couvercle du boîtier. Veiller à ne pas endommager le câble/le capteur lors de l'ouverture du boîtier.
- Si le montage et /ou le câblage électrique le nécessite, retirer la prise avec précaution et la remettre après le montage et le câblage électrique dans sa position d'origine.
- La surface du capteur doit impérativement être protégée contre les impuretés et /ou les dommages.
- Les rayures, les impuretés ou aussi une ombre portée partielle faussent le résultat de mesure.
- L'application d'une surtension causera la destruction de l'appareil.
- Nous déclinons toute garantie dans le cas où l'appareil serait utilisé en dehors de la plage des spécifications.

Seules les CGV de la société S+S, les « Conditions générales de livraison du ZVEI pour produits et prestations de l'industrie électronique » ainsi que la clause complémentaire « Réserve de propriété étendue » s'appliquent à toutes les relations commerciales entre la société S+S et ses clients.

Il convient en outre de respecter les points suivants :

- Avant de procéder à toute installation et à la mise en service, veuillez lire attentivement la présente notice et toutes les consignes qui y sont précisées !
- Les raccordements électriques doivent être exécutés HORS TENSION. Ne branchez l'appareil que sur un réseau de très basse tension de sécurité. Pour éviter des endommagements / erreurs sur l'appareil (par ex. dus à une induction de tension parasite), il est conseillé d'utiliser des câbles blindés, ne pas poser les câbles de sondes en parallèle avec des câbles de puissance, les directives CEM sont à respecter.
- Cet appareil ne doit être utilisé que pour l'usage qui est indiqué en respectant les règles de sécurité correspondantes de la VDE, des Länders, de leurs organes de surveillance, du TÜV et des entreprises d'approvisionnement en énergie locales. L'acheteur doit respecter les dispositions relatives à la construction et à la sécurité et doit éviter toutes sortes de risques.
- Nous déclinons toute responsabilité ou garantie pour les défauts et dommages résultant d'une utilisation inappropriée de cet appareil.
- Nous déclinons toute responsabilité ou garantie au titre de tout dommage consécutif provoqué par des erreurs commises sur cet appareil.
- L'installation des appareils doit être effectuée uniquement par un spécialiste qualifié.
- Seules les données techniques et les conditions de raccordement indiquées sur la notice d'instruction accompagnant l'appareil sont applicables, des différences par rapport à la présentation dans le catalogue ne sont pas mentionnées explicitement et sont possibles suite au progrès technique et à l'amélioration continue de nos produits.
- En cas de modifications des appareils par l'utilisateur, tous droits de garantie ne seront pas reconnus.
- Cet appareil ne doit pas être utilisé à proximité des sources de chaleur (par ex. radiateurs) ou de leurs flux de chaleur, il faut impérativement éviter un ensoleillement direct ou un rayonnement thermique provenant de sources similaires (lampes très puissantes, projecteurs à halogène).
- L'utilisation de l'appareil à proximité d'appareils qui ne sont pas conformes aux directives « CEM » pourra nuire à son mode de fonctionnement.
- Cet appareil ne devra pas être utilisé à des fins de surveillance qui visent uniquement à la protection des personnes contre les dangers ou les blessures ni comme interrupteur d'arrêt d'urgence sur des installations ou des machines ni pour des fonctions relatives à la sécurité comparables.
- Il est possible que les dimensions du boîtier et des accessoires du boîtier divergent légèrement des indications données dans cette notice.
- Il est interdit de modifier la présente documentation.
- En cas de réclamation, les appareils ne sont repris que dans leur emballage d'origine et si tous les éléments de l'appareil sont complets.

Avant de procéder à toute installation et à la mise en service, veuillez lire attentivement la présente notice et toutes les consignes qui y sont précisées !

TENSION D'ALIMENTATION:

Cette variante d'appareil est dotée d'une protection contre l'inversion de polarité, c.-à-d. elle comprend un redressement demi-onde (diode de redressement). Grâce à cette diode de redressement intégrée, les appareils 0-10V peuvent également être alimentés en courant alternatif.

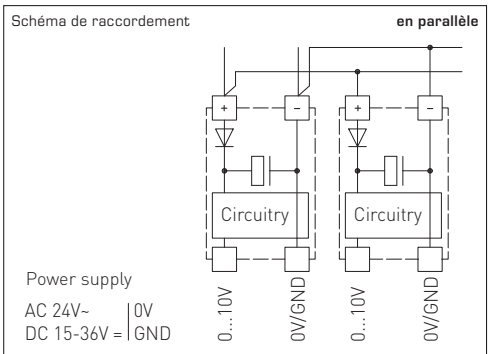
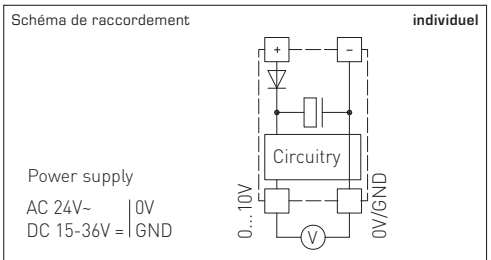
Le signal de sortie doit être prélevé avec un appareil de mesure. Ce faisant, la tension de sortie est mesurée par rapport au potentiel zéro (0V) de la tension d'entrée !

Si cet appareil est **alimenté en courant continu**, il faut utiliser l'entrée de tension de service UB+ pour l'alimentation en 15...36V cc et UB- ou GND comme câble de masse!

Si plusieurs appareils sont **alimentés en 24V ca**, il faut veiller à ce que toutes les entrées de tension « positives » (+) des appareils de terrain soient reliées entre elles de même que toutes les entrées de tension « négatives » (-) = potentiel de référence soient reliées entre elles (les appareils de terrain doivent être branchés en phase). Toutes les sorties d'appareil de terrain doivent se référer au même potentiel!

Une inversion de la polarisation de la tension d'alimentation sur un des appareils de terrain provoquerait un court-circuit. Le courant de court-circuit passant par cet appareil de terrain peut endommager cet appareil.

Veillez donc au raccordement correct des fils!



Датчик движения KINASGARD® RBWF-UP регистрирует присутствие людей и наличие движения. Он оснащен релейным контактом на выходе и служит для контроля и распознавания состояний, а также для управления параметрами помещения в зависимости от наличия/отсутствия движения: например, понижением температуры в неиспользуемых помещениях. Применяется в коридорах, офисных, жилых и торговых помещениях. Предназначен для скрытой установки в рамки для выключателей освещения. Чувствительный элемент распознает движение в пределах угла охвата 110°, с периметром 360°. Патентованная оптическая система, состоящая из 20 линз, обеспечивает предельно малый размер темных участков, диаметр которых даже при 10-метровом удалении составляет лишь несколько сантиметров. Датчик успешно регистрирует даже малые движения.

ТЕХНИЧЕСКИЕ ДАННЫЕ:

Напряжение питания:.....24 В переменного/ постоянного тока

Чувствительный элемент:.....инфракрасный датчик движения

Зона обнаружения:.....круговая, 360°, угол охвата 90° / 110°,
дальность обнаружения прилб. 10 м

Обнаружение движения:.....люди и предметы,
необходимая разность температур
объекта и окружающей среды ≥ 5 К

Выход:.....нет движения / есть движение, беспотенциальный
замыкающий / размыкающий 24 В

Время возврата в дежурный
режим:.....настраивается в пределах от 4 с до 16 мин

Температура окружающей
среды:0...+ 50 °С

Корпус:.....пластик

Монтаж:.....в монтажную коробку Ø 55 мм, скрытый

Эл. подключение:.....0,14 -2,5 мм², при помощи штекерных клемм на плате

Класс защиты:III (согласно EN 60 730)

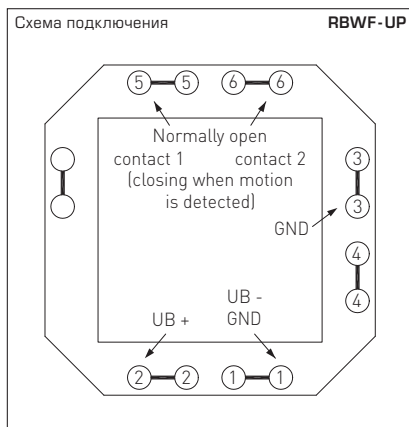
Степень защиты:IP20 (согласно EN 60 529)

Нормы:.....соответствие CE-нормам,
электромагнитная совместимость
согласно EN 61 326 + A1 + A2,
директива 2004 / 108 / EC

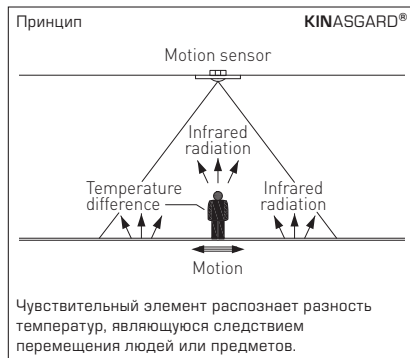
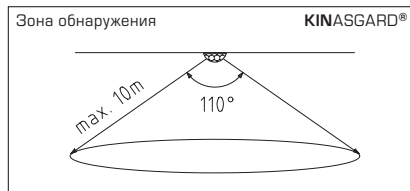
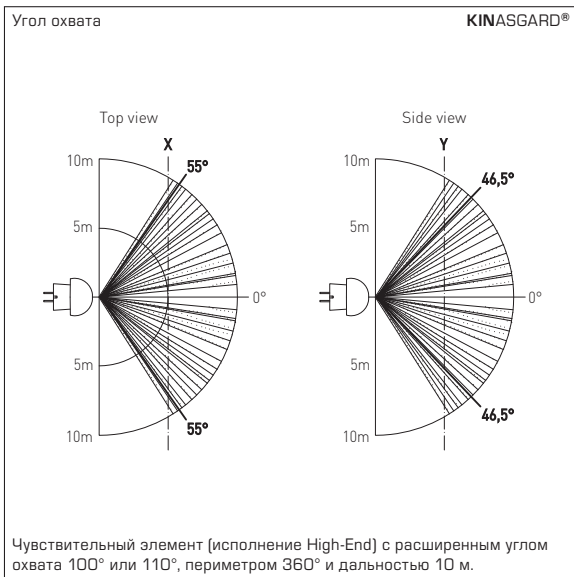
РАМКИ ДЛЯ УСТАНОВКИ:

Производитель:.....Busch-Jaeger Reflex Si
(другие рамки для установки, производители выключателей,
цвета и цены – по запросу)

Корпус:.....пластик, стандартный цвет – альпийский белый (аналогичен RAL9010)
(возможен заказ других цветов, цветовые варианты зависят
от рамок для выключателей освещения)



Тип/группа товаров 1	Обнаружение присутствия/движения	Выход
RBWF-UP-S	да / нет	замыкающий



Во всех датчиках движения и сигнализаторах присутствия **KINASGARD®** используется исключительно инфракрасный чувствительный элемент высокого качества с расширенным углом охвата.

Патентованная оптическая система, состоящая из 20 линз, обеспечивает предельно малый размер темных участков, диаметр которых даже при 10-метровом удалении составляет лишь несколько сантиметров. Датчик успешно регистрирует даже малые движения.

Он распознает изменение интенсивности инфракрасного (теплого) излучения, являющиеся следствием перемещения людей или предметов и служащие причиной вариации температурных градиентов.

Датчик прекрасно подходит для распознавания присутствия людей. Разность температур между чувствительным элементом и объектом должна быть более 5 К.

ПРИМЕЧАНИЕ

Данный прибор предназначен для регистрации движения людей на расстоянии до 10 метров. Разность температур между телом обнаруживаемого человека и окружающей средой должна быть выше 5 К.

В случае обнаружения движения замыкается (-S) или размыкается (-Ø) беспотенциальный релейный выход. Время удержания выхода (замкнутый релейный контакт для -S, разомкнутый релейный контакт для -Ø), измеряемое с момента последнего обнаружения движения, может задаваться при помощи в пределах от 4 секунд до прикл. 16 минут. Чувствительный элемент отличается своей большой дальностью обнаружения при компактных размерах. Беспотенциальный замыкающий/размыкающий выход предназначен для включения только безопасно малого напряжения.

- Чувствительный элемент смонтирован в крышке корпуса.
При открывании корпуса следует быть осторожным и не повредить кабель чувствительного элемента.
- При монтаже и/или прокладке кабелей штекер в случае необходимости допускается аккуратно снимать; по окончании монтажа/прокладки кабелей его следует вставить обратно в том же положении.
- Чувствительную поверхность датчика следует оберегать от любого загрязнения и/или повреждения.
- Царапины, загрязнения, а также частично затенение искажают результат измерения.
- Приложение завешенного напряжения выводит прибор из строя.
- При эксплуатации прибора вне рабочего диапазона, указанного в спецификации, гарантийные претензии теряют силу.

В качестве Общих Коммерческих Условий имеют силу исключительно наши Условия, а также действительные «Общие условия поставки продукции и услуг для электрической промышленности» (ZVEI) включая дополнительную статью «Расширенное сохранение прав собственности».

Помимо этого, следует учитывать следующие положения:

- Перед установкой и вводом в эксплуатацию следует прочитать данное руководство; должны быть учтены все приведенные в нем указания!
- Подключение прибора должно осуществляться исключительно к безопасно малому напряжению и в обесточенном состоянии.
Во избежание повреждений и отказов (например, вследствие наводок) следует использовать экранированную проводку, избегать параллельной прокладки токоведущих линий и учитывать предписания по электромагнитной совместимости.
- Данный прибор следует применять только по прямому назначению, учитывая при этом соответствующие предписания VDE (союза немецких электротехников), требования, действующие в Вашей стране, инструкции органов технического надзора и местных органов энергоснабжения.
Надлежит придерживаться требований строительных норм и правил, а также техники безопасности и избегать угрозы безопасности любого рода.
- Мы не несем ответственности за ущерб и повреждения, возникающие вследствие неправильного применения наших устройств.
- Ущерб, возникший вследствие неправильной работы прибора, не подлежит устранению по гарантии.
- Установка приборов должна осуществляться только квалифицированным персоналом.
- Действительны исключительно технические данные и условия подключения, приведенные в поставляемых с приборами руководствах по монтажу и эксплуатации. Отклонения от представленных в каталоге характеристик дополнительно не указываются, несмотря на их возможность в силу технического прогресса и постоянного совершенствования нашей продукции.
- В случае модификации приборов потребителем гарантийные обязательства теряют силу.
- Не разрешается использование прибора в непосредственной близости от источников тепла (например, радиаторов отопления) или создаваемых ими тепловых потоков; следует в обязательном порядке избегать попадания прямых солнечных лучей или теплового излучения от аналогичных источников (мощные осветительные приборы, галогенные излучатели).
- Эксплуатация вблизи оборудования, не соответствующего нормам электромагнитной совместимости (EMV), может влиять на работу приборов.
- Недопустимо использование данного прибора в качестве устройства контроля/наблюдения, служащего исключительно для защиты людей от травм и угрозы здоровью/жизни, а также в качестве аварийного выключателя устройств и машин или для аналогичных задач обеспечения безопасности.
- Размеры корпусов и корпусных принадлежностей могут в определённых пределах отличаться от указанных в данном руководстве.
- Изменение документации не допускается.
- В случае рекламаций принимаются исключительно цельные приборы в оригинальной упаковке.

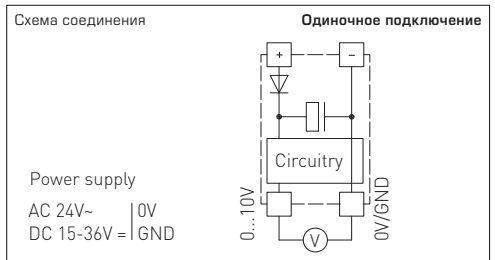
Перед установкой и вводом в эксплуатацию следует прочитать данное руководство; должны быть учтены все приведенные в нем указания!

НАПРЯЖЕНИЕ ПИТАНИЯ:

В качестве защиты от неправильного подключения рабочего напряжения в данный вариант прибора интегрирован однополупериодный выпрямитель или диод защиты от напряжения обратной полярности. В случае приборов, рассчитанных на напряжение 0 – 10 В, этот встроенный выпрямитель допускает также эксплуатацию при питании напряжением переменного тока.

Выходной сигнал следует снимать измерительным прибором. Выходное напряжение при этом измеряется относительно нулевого потенциала (0 В) входного напряжения!

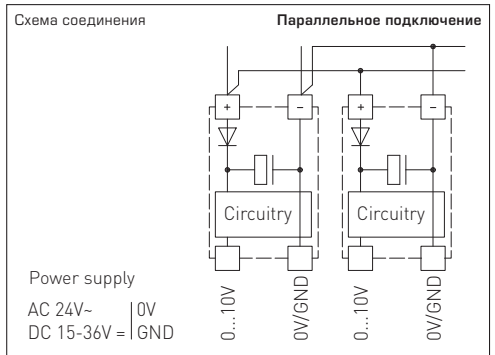
Если прибор запитывается напряжением постоянного тока, следует использовать вход рабочего напряжения UB+ (для питания напряжением 15...36 В) и UB- / GND (в качестве корпуса)!



Если для питания нескольких приборов используется напряжение 24 В **переменного тока**, необходимо следить за тем, чтобы все положительные входы рабочего напряжения (+) полевых устройств были соединены друг с другом. Это относится также ко всем отрицательным входам рабочего напряжения (-) = опорного потенциала (синфазное подключение полевых устройств). Все выходы полевых устройств должны относиться к одному потенциалу!

Подключение питающего напряжения одного из полевых устройств с неверной полярностью ведёт к короткому замыканию напряжения питания. Ток короткого замыкания, протекающий через данное устройство, может привести к его повреждению.

Следите за правильностью проводки!



© Copyright by S+S Regeltechnik GmbH

Nachdruck, auch auszugsweise, nur mit Genehmigung von S+S Regeltechnik GmbH gestattet.

Reprints, in part or in total, are only permitted with the approval of S+S Regeltechnik GmbH.

La reproduction des textes même partielle est uniquement autorisée après accord de la société S+S Regeltechnik GmbH.

Перепечатка, в том числе в сокращенном виде, разрешается лишь с согласия S+S Regeltechnik GmbH.

Irrtümer und technische Änderungen vorbehalten.

Errors and technical changes excepted.

Sous réserve d'erreurs et de modifications techniques.

Возможны ошибки и технические изменения.

D GB F RU



KINASGARD® RBWF-UP

S+S REGELTECHNIK