

Преобразователи давления измерительные/дифференциальные  
измерительные/реле давления, для индикации объемного расхода, серия Thor II,  
вкл. присоединительный комплект

**PREMASGARD® 1160**  
**PREMASREG® 1160**  
Соединительные патрубки

Калибруемые датчики давления PREMASGARD® 1160 и PREMASREG® 1160 служат для измерения избыточного давления, разрежения и разности давлений в воздухе и обеспечивают индикацию объемного расхода на дисплее. Пьезорезистивный измерительный элемент гарантирует высокую достоверность и точность. Датчики находят применение в стерильных помещениях, в медицинской технике, в производстве фильтров, в вентиляционных каналах и каналах систем кондиционирования воздуха, кабинах для распыления, столовых, для контроля фильтрующих устройств и измерения уровня наполнения, для управления частотными преобразователями. Измеряемой средой является воздух (без конденсата) или газообразные, неагрессивные и негорючие газы.



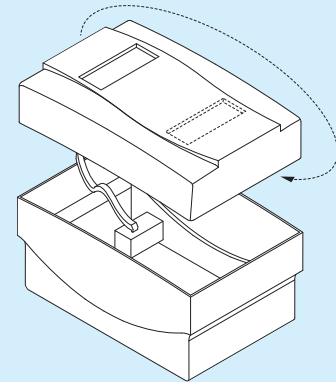
**ТЕХНИЧЕСКИЕ ДАННЫЕ:**

- Напряжение питания: ..... 24 В перем. тока ( $\pm 20\%$ ) и 15...36 В пост. тока ( $\pm 10\%$ )
- Потребляемая мощность: ..... < 1 ВА / 24 В пост. тока, < 2,2 ВА / 24 В перем. тока
- Диапазоны измерения:..... 1000 Па / 5000 Па
- Выходной сигнал: ..... 0 -10 В
- Эл. подключение: ..... по трехпроводной схеме
- Температура среды:..... 0...+50°C
- Подвод давления: ..... 4 / 6 x 11 мм (шланги  $\varnothing = 4 / 6$  мм)  
металлические штуцеры
- Тип давления: ..... дифференциальное
- Среда: ..... воздух, неагрессивные негорючие газы
- Погрешность:.....  $\pm 1,5\%$  верхнего предела давления (при 20°C)
- Сумма нелинейности  
и гистерезиса:..... <  $\pm 1\%$  верхнего предела давления
- Температурный дрейф:.....  $\pm 0,1\%$  / °C / верхний предел давления
- Смещение нуля: ..... <  $\pm 0,7\%$  верхнего предела давления
- Избыточное давление /  
разрежение: ..... не более  $\pm 200$  гПа
- Фильтрация сигнала: ..... **переключаемая 1 с / 10 с**
- Корпус:..... ударопрочный пластик, полиамид,  
30% усиление стеклянными шариками,  
цвет чистый белый (аналогичен RAL 9010)
- Размеры:..... 108 x 72,5 x 70 мм (Thor II)
- Эл. подключение: ..... 0,14 - 1,5 мм<sup>2</sup>, **через съемную винтовую клемму**
- Присоединение кабеля: ..... М 16, с разгрузкой натяжения
- Относительная влажность  
воздуха: ..... < 95% р.Н., без конденсата
- Класс защиты: ..... III (согласно EN 60730)
- Степень защиты:..... IP65 (согласно IEC 60529)
- Нормы: ..... соответствие CE-стандартам,  
электромагнитная совместимость  
согласно 2004 / 108 / EC,  
соответствие EN 61326-1:2006,  
соответствие EN 61326-2-3:2006
- Комплектация:..... **дисплей с подсветкой,**  
двухстрочный, 37 x 16 мм (ширина x высота),  
**для индикации объемного расхода**
- Коэффициент К:..... 1 ... 3000
- Единицы:..... **переключение между** м<sup>3</sup>/с, м<sup>3</sup>/мин, м<sup>3</sup>/ч,  
л/с, л/мин, л/ч
- Максимальное отображаемое  
значение:..... 999999
- ПРИНАДЛЕЖНОСТИ: ..... вкл. комплект шлангов **ASD-06**  
(прямой нипель)  
(содержится в комплекте поставки)  
соединительный нипель **ASD - 07** (угол 90°)

**ВИДЫ КОНТРОЛЯ ДАВЛЕНИЯ:**

- (A)** Контроль пониженного  
давления: ..... P1 (+) не присоединен,  
открыт для атмосферного воздуха  
P2 (-) присоединен к каналу
  - (B)** Контроль фильтра: ..... P1 (+) включен перед фильтром  
P2 (-) включен после фильтра
  - (C)** Контроль вентилятора: ..... P1 (+) включен после вентилятора  
P2 (-) включен перед вентилятором
- Присоединительные патрубки для давления обозначены на реле давления как P1 (+) – высокое давление и P2 (-) – низкое давление.

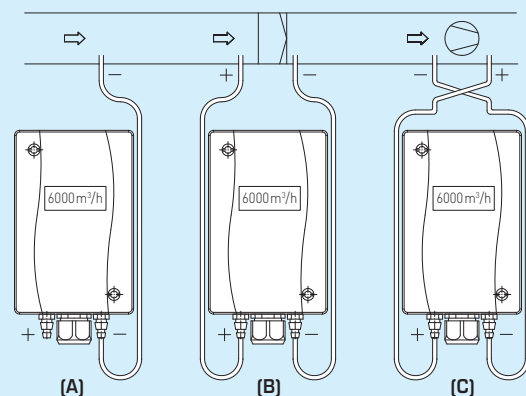
Подключение дисплей с  
подсветкой



Крышка поворачивается на 180°!

Схема монтажа

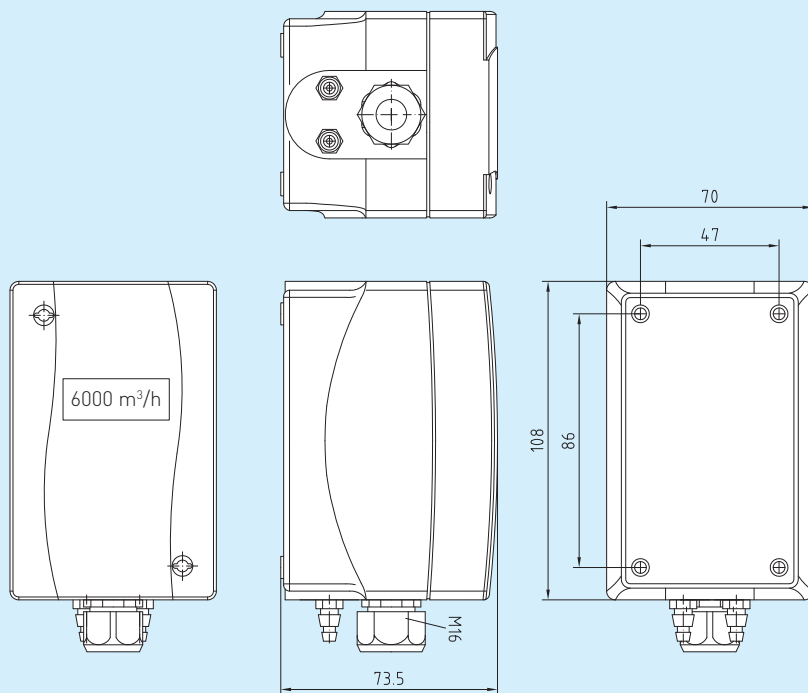
**PREMASGARD® 1160**  
**PREMASREG® 1160**



Габаритный чертеж

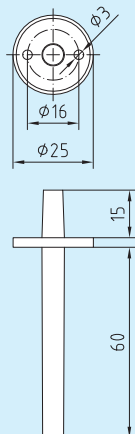
PREMASGARD® 1160  
PREMASREG® 1160

PREMASGARD® 1160  
PREMASREG® 1160  
с дисплеем



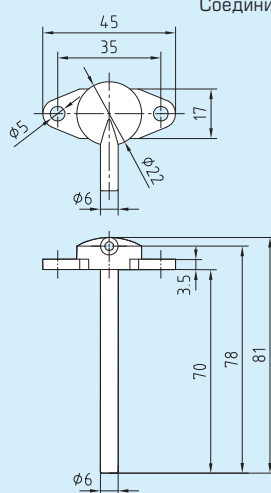
Габаритный чертеж

ASD-06  
Комплект соединительных деталей



Габаритный чертеж

ASD-07  
Соединительный нипель

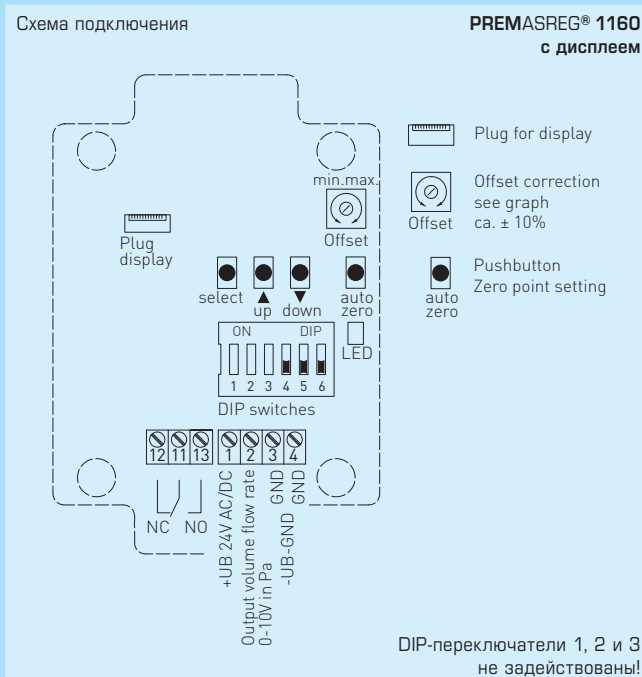
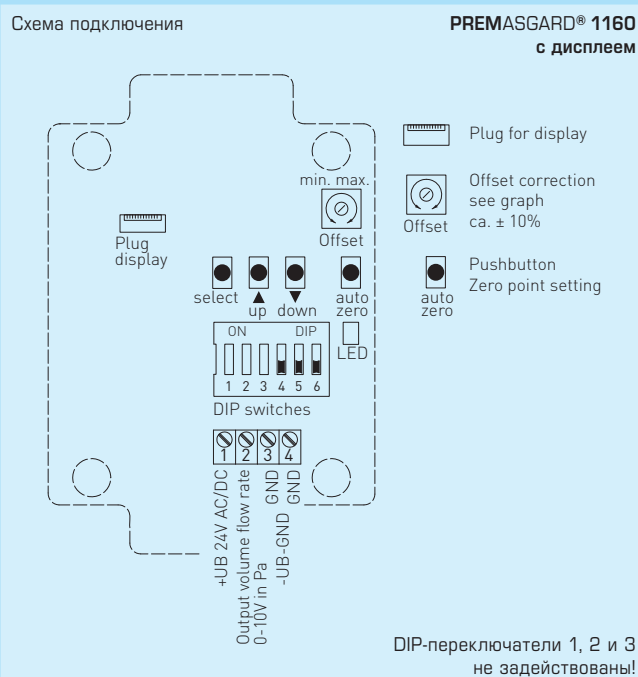


ASD-06  
Комплект соединительных деталей



ASD-07  
Соединительный нипель





Выходное демпфирование (настраивается интенсивность или длина)	DIP 4	Объемный расход или давление (индикация настраиваемая)	DIP 5	Коррекция нуля (настраиваемая функция)	DIP 6
сильное (10 с)	OFF	Объемный расход	OFF	Кнопка (auto zero)	OFF
слабое (1 с)	ON	Давление (сервис)	ON	Потенциометр (смещение)	ON

Таблица пересчета значений давления:

Единицы =	бар	мбар	Па	кПа	м вод.ст.
1 Па	0,00001 бар	0,01 мбар	1 Па	0,001 кПа	0,000101971 м вод.ст.
1 кПа	0,01 бар	10 мбар	1000 Па	1 кПа	0,101971 м вод.ст.
1 бар	1 бар	1000 мбар	100000 Па	100 кПа	10,1971 м вод.ст.
1 мбар	0,001 бар	1 мбар	100 Па	0,1 кПа	0,0101971 м вод.ст.
1 м вод.ст.	0,0980665 бар	98,0665 мбар	9806,65 Па	9,80665 кПа	1 м вод.ст.

**PREMASGARD® 1060 и PREMASREG® 1060, вкл. присоединительный комплект**

Тип / группа товаров 1 Арт. номер	Диапазон измерения давления	Диапазон измерения Объемный расход k=3000	Выход
PREMASGARD-1161-2160-200	0...1000 Па	94800 м³/ч	0-10В
PREMASGARD-1161-2170-200	0...5000 Па	212100 м³/ч	0-10В
PREMASREG-1161-2161-200	0...1000 Па	94800 м³/ч	0-10В, 1х переключающий
PREMASREG-1161-2171-200	0...5000 Па	212100 м³/ч	0-10В, 1х переключающий

Принадлежности: **ASD - 06** Комплект соединительных деталей (**содержится в комплекте поставки**), состоит из 2 соединительных нипелей (прямых) из акрилонитрил-бутадиенстирола (ABS), двухметрового шланга из мягкого ПВХ и 4 винтов для листового металла  
**ASD - 07** Соединительный нипель (угловокый, 90°) из пластика ABS