

Преобразователь давления измерительный, вкл. DIN-штекер, с активным выходом

Измерительные преобразователи давления относительного PREMASGARD® SHD-LC предназначены для измерения давления в газообразных и жидких средах. Измеренные величины преобразуются в сигналы 0...10 В или 4...20 мА. Монтаж - через резьбу G 1/2. Находит применение в гидравлике, пневматике, управлении производственными процессами, в машиностроении и производстве различного оборудования - для статических и динамических измерений.

Непригоден для аммиака и фреонов!

ТЕХНИЧЕСКИЕ ДАННЫЕ:

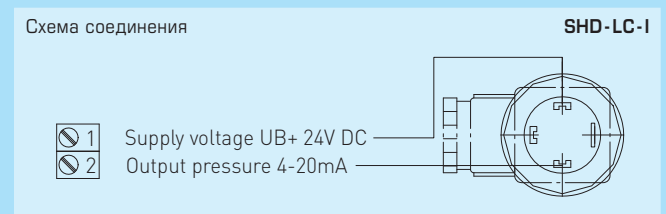
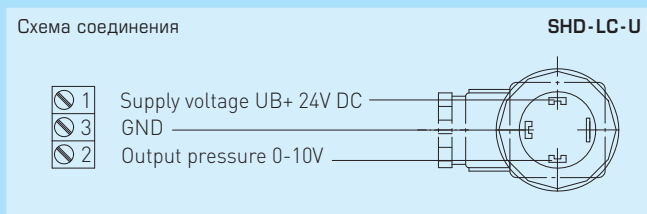
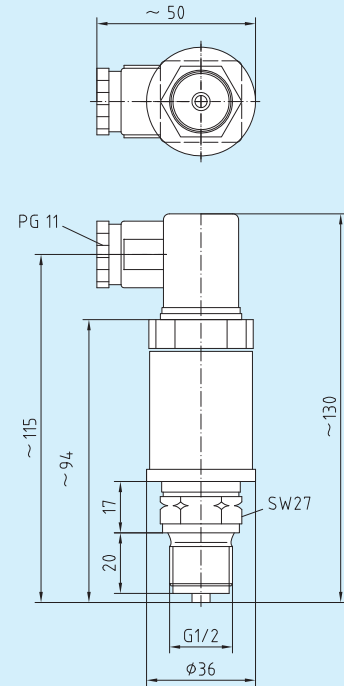
- Напряжение питания: 15-33В пост. тока при выходном сигнале 0 - 10В
10-33В пост. тока при выходном сигнале 4...20 мА,
R_L зависит от нагрузки;
- Диапазон измерения: см. таблицу
- Выходной сигнал: 0 - 10В трехпроводной, нагрузка R_A ≥ 10 кОм или
4...20 мА двухпроводной,
нагрузка R_A(Ом) ≤ (UB (В) - 10 В) / 0,02 А
- Эл. подключение: 0,14 - 1,5 мм², по винтовым зажимам,
в колеччатом штекере DIN EN 175301-803-A
- Подвод давления: G 1/2 A, с уплотнением сзади,
с подключением для манометра
(другие варианты по запросу)
- Тип давления: относительное
- Принцип измерения: тонкопленочный,
пьезорезистивный на керамической измерительной ячейке
- Температура среды: - 15 ... + 80 °С
- Монтаж: непосредственно на напорной магистрали
- Подвод давления: высококачественная сталь 1.4305
- Присоединительная головка: пластик, пригл. 130 x 50 x 36 мм
- Детали, соприкасающиеся
со средой: высококачественная сталь 1.4305,
керамика, уплотнение (витон)
- Изменение нагрузки: < 50 Гц
- Время срабатывания: < 5 мс
- Класс: ± 0,5%
- Суммарная погрешность: < 3%
- Давление перегрузки: 2-кратный диапазон измерения,
конечное значение (FS, полная шкала)
- Давление разрушения: 3-кратный диапазон измерения,
конечное значение (FS, полная шкала)
- Сопrotивление изоляции: ≥ 100 МОм, при 20 °С (500 В пост. тока)
- Класс защиты: III (согласно EN 60730)
- Степень защиты: IP 65 (согласно EN 60529)
со смонтированной штекерной розеткой
- Нормы: соответствие CE-нормам,
электромагнитная совместимость
согласно EN 55022, EN 50081-1 / -2, EN 50082-2,
директива 2004 / 108 / EC

SHD-LC



Габаритный чертёж

SHD-LC



PREMASGARD® SHD-LC-U, вкл. DIN-штекер

| Тип / группа товаров 1 | Диапазон измерения | Выход |
|------------------------|--------------------|---------|
| SHD-LC-U 6 | 0...6 бар | 0 - 10В |
| SHD-LC-U 10 | 0...10 бар | 0 - 10В |
| SHD-LC-U 16 | 0...16 бар | 0 - 10В |

PREMASGARD® SHD-LC-I, вкл. DIN-штекер

| Тип / группа товаров 1 | Диапазон измерения | Выход |
|------------------------|--------------------|---------|
| SHD-LC-I 6 | 0...6,0 бар | 4-20 мА |
| SHD-LC-I 10 | 0...10 бар | 4-20 мА |
| SHD-LC-I 16 | 0...16 бар | 4-20 мА |