

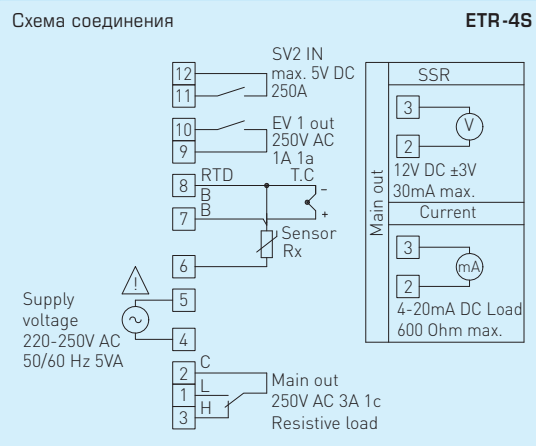
Терморегулятор встраиваемый, с аналоговым или релейным выходом, с дисплеем, с дистанционным датчиком

ETR-4S

Встраиваемый электронный терморегулятор THERMASREG® ETR-4S, с цифровой индикацией задаваемого и фактического значений, для установки в распределительную панель. Оснащен универсальным измерительным входом для сигналов различного типа, функцией сигнализации, релейными и аналоговыми выходами.

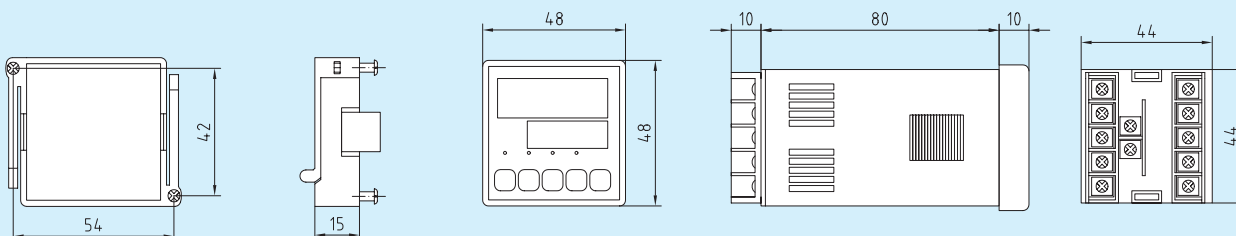
**ТЕХНИЧЕСКИЕ ДАННЫЕ:**

- Напряжение питания: ..... 230В переменного тока, 50-60Гц
- Диапазон измерения: ..... -100...+500 °С, -100...+1300 °С
- Вход: ..... Pt100 3-Л, термоэлемент типа К, 0...10В, 4-20мА
- Выход: ..... Релейный контакт: 1 Вт / 250В переменного тока / 3А (контактная нагрузка) SSR (полупроводниковое реле): 12В постоянного тока ±3В макс. 30мА аналоговый выход: 4-20мА, нагрузка макс. 600 Ом
- Индикатор: ..... 7-сегментный светодиодный (фактическое значение = красное, заданное значение = зеленое)
- Тип регулирования: ..... ON / OFF-регулирование, двухпозиционный регулятор (гистерезис настраиваемый в пределах 0-100 °С) P, PI, PD, PIDF, PIDS
- Параметризация: ..... кнопки на лицевой панели
- Корпус: ..... пластик, цвет черно-серый (аналогичен RAL 7021)
- Размеры: ..... 48 x 48 x 107 мм (ширина x высота x глубина)
- Проем в распределительной панели: ..... 45 x 45 мм (ширина x высота)
- Устройство буферизации данных: ..... 10 лет (EEPROM)
- Рабочая температура: ..... -10...+50 °С
- Точность индикации: ..... ± 0,3% предельного значения
- Относительная влажность: ..... < 90%, без конденсата
- Класс защиты: ..... II (согласно EN 60 730)
- Степень защиты: ..... IP 54 с лицевой стороны (согласно EN 60 529)
- Нормы: ..... соответствие CE-нормам, электромагнитная совместимость согласно EN 61 326 + A1 + A2, директива 2004 / 108 / ЕС, директива 73 / 23 / ЕЕС «Низковольтное оборудование»



Габаритный чертеж

ETR-4S



THERMASREG® ETR-4S

Тип / группа товаров 2	Выход	Вспомогательный контакт
ETR-4S-14R	релейный (переключ., беспотенц.)	1 замыкающий
ETR-4S-14S	SSR (полупроводниковое реле)	1 замыкающий
ETR-4S-14C	4-20мА	1 замыкающий