

РУКОВОДСТВО ПО МОНТАЖУ И ОБСЛУЖИВАНИЮ

ALTR 1 вкл. хомут

ALTR 3 вкл. хомут

ALTR 5 вкл. хомут

ALTR 7 вкл. хомут

Терморегулятор накладной

KTR вкл. присоединительный фланец

Терморегулятор канальный,
одно- и двухступенчатый проверен

S+S – это надежная регулирующая техника, произведенная из высококачественных материалов с использованием сертифицированных технологий разработки и изготовления.

Наша продукция отличается простотой монтажа и высокой точностью – при длительном сроке службы и оригинальном тщательно проработанном дизайне. Гарантируем: произведено в Германии!

ОСЯЗАЕМАЯ ТОЧНОСТЬ. НЕ ПОДДЕЛКА. MADE IN GERMANY.



S+S REGELTECHNIK

Примите наши поздравления!
Вы приобрели качественный
продукт, изготовленный в
Германии.



S+S REGELTECHNIK GMBH
KLINGENHOFSTRASSE 11
90411 NÜRNBERG / ГЕРМАНИЯ
ТЕЛ. +49 (0) 911 / 5 19 47-0
ФАКС +49 (0) 911 / 5 19 47-70
mail@SplusS.de
www.SplusS.de

THERMASREG® KTR вкл. присоединительный фланец

Терморегулятор каналный, одно- и двухступенчатый проверен технадзором (TÜV), сертификат соответствия типа (EC Type)



S+S REGELTECHNIK

Высококачественный прибор, испытанный на соответствие требованиям DIN (DIN geprüft). Имеется сертификат об успешном прохождении типовых испытаний (модуль В) в соответствии с директивой 97/23/ЕС. Устройства регулирования и ограничения температуры для тепловырабатывающих установок согласно DIN EN 14597:2005-12.

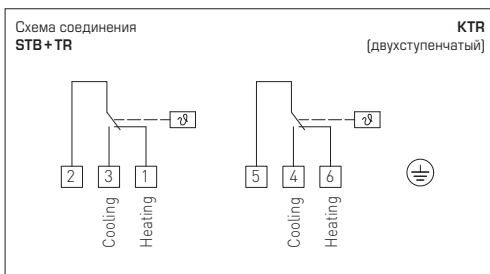
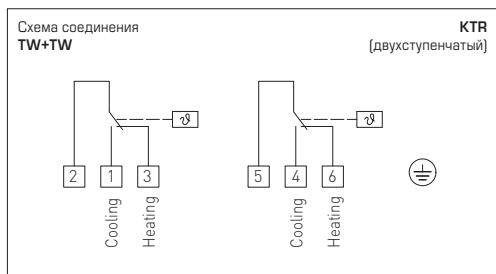
Механический терморегулятор – стержневой термостат THERMASREG® KTR, с релейным выходом; пригоден для контроля, регулирования и ограничения температуры в воздухе, в неагрессивных газообразных средах, в качестве регулятора воздушного потока, в устройствах отопления, вентиляции и кондиционирования воздуха, в тепловырабатывающих установках. Выполняется в виде одно- или двухступенчатого устройства, в качестве настраиваемого терморегулятора TR, реле контроля температуры TW или предохранительного ограничителя температуры STB.

ТЕХНИЧЕСКИЕ ДАННЫЕ:

- Коммутационная способность:.....24...250В переменного тока + 10%, 10А, cos φ = 1,0 (контактная нагрузка)
-24...250В переменного тока + 10%, 1,5А, cos φ = 0,6 при 24 В переменного тока мин. 150 мА
- Контакт:.....защищенный от пыли блок переключателей (переключающий) в качестве одно- или двухполюсного беспотенциального переключателя
- Корпус:.....пластик, полиамид, 30% усиление стеклянными шариками, с быстрозаворачиваемыми винтами, цвет чистый белый (аналогичен RAL9010)
- Размеры:.....108 x 72,5 x 70 мм
- Исполнение:.....крутильный измерительный механизм с жидкостным наполнением
- Монтажное положение:.....произвольное
- Присоединение кабеля:.....М 20, с разгрузкой натяжения
- Температура корпуса:.....-10 °С...+65 °С, у корпуса
- Допустимое отклонение:..... $T_{min} \pm 5K$; $T_{max} \pm 3K$
- Рабочая среда:.....воздух
- Установочная длина:.....прибл. 205 мм (с фланцем); прибл. 184 мм (без фланца)
- Монтаж/подключение:.....при помощи присоединительного фланца (содержится в комплекте поставки)
- Электрическое подключение:.....0,14 - 2,5 мм², по винтовым зажимам
- Класс защиты:.....I (согласно EN 60 730)
- Степень защиты:.....IP65 (согласно IEC 60 529)
- Нормы:.....соответствие CE-нормам, директива 2004 / 108 / EC «Электромагнитная совместимость», директива 73 / 23 / EEC «Низковольтное оборудование»
- Испытания:.....**типические испытания [EC Тип Examination, Module B] согласно директиве 97 / 23 / EC,**
№ сертификата: IS-TAF-MUC 08 02 100248356 001,
DIN EN 14597 : 2005-12,
регистр. №: TW 120008, TR 119908, STB 120108, TR/STB 120208

ПРИНЦИП РАБОТЫ:

- TR, STW:.....контакты 2-3 размыкаются при увеличении температуры до установленного значения
- STB:.....контакты 2-1 размыкаются при увеличении температуры до установленного значения. Повторный запуск возможен только после охлаждения прибл. на 15K-20K, путем нажатия кнопки сброса.

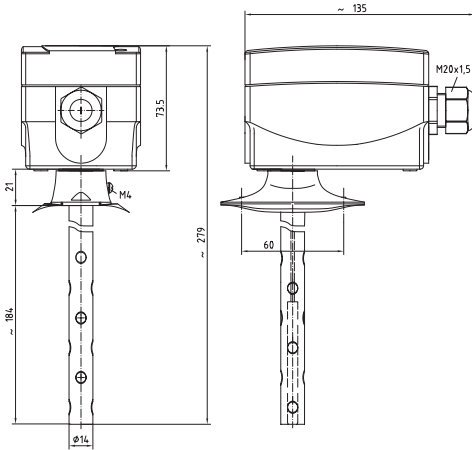




S+S REGELTECHNIK

Габаритный чертеж
TW

KTR
(одноступенчатый)



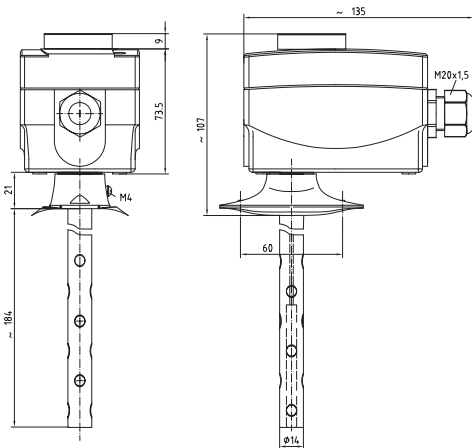
KTR-060-U
KTR-090-U
(одноступенчатый)
TW



Registernr.:
TW 120008

Габаритный чертеж
TR

KTR
(одноступенчатый)



KTR-1
KTR-060
KTR-090
KTR-0120
KTR-50140
(одноступенчатый)
TR



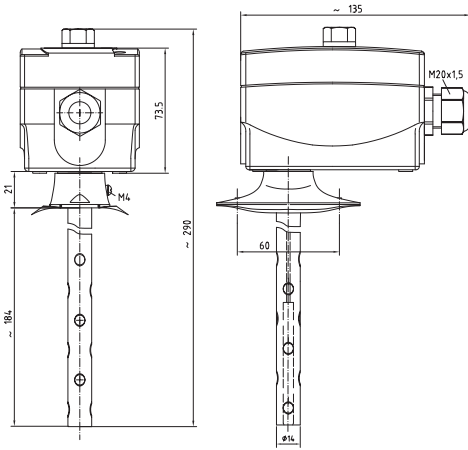
Registernr.:
TR 119908



S+S REGELTECHNIK

Габаритный чертеж
STB

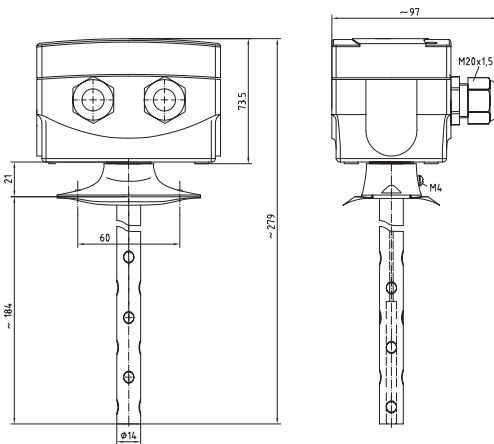
KTR
(одноступенчатый)



Registernr.:
STB 120108

Габаритный чертеж
TW+TW

KTR
(двухступенчатый)



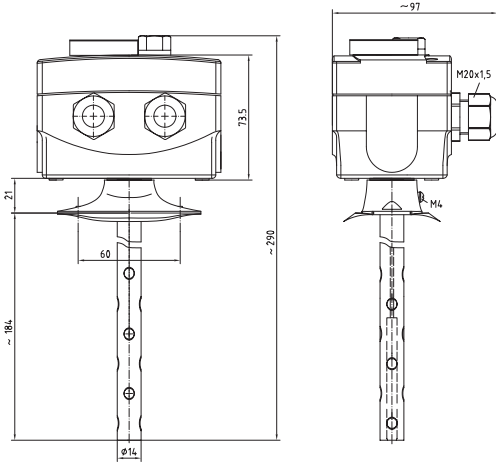
Registernr.:
TW 120008



S+S REGELTECHNIK

Габаритный чертеж
TR+STB

KTR
(двухступенчатый)



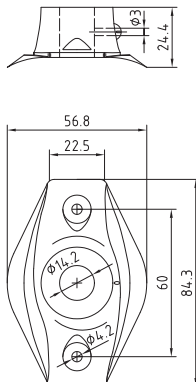
KTR-060R85
KTR-090R110
(двухступенчатый)
TR+STB



Registernr.:
TR/STB 120208

Габаритный чертеж

MF-14-K



MF-14-K
Присоединительный
фланец из пластика

THERMASREG® KTR вкл. присоединительный фланец

Терморегулятор каналный, одно- и двухступенчатый проверен технадзором (TÜV), сертификат соответствия типа (EC Type)



S+S REGELTECHNIK

Тип/ группа товаров 2	Диапазон температур		Температурная зона нечувствительности (фиксир.), прикл.		Макс. температура капилляра	Назначение
			1.	2.		
KTR (одноступенчатый)	1.	-	1.	-		
KTR-1	-35 °C...+35 °C		3K		+75 °C	TR
KTR-060	0 °C...+60 °C		3K		+75 °C	TR
KTR-060-U	0 °C...+60 °C		3K		+75 °C	TW
KTR-090	0 °C...+90 °C		3K		+120 °C	TR
KTR-090-U	0 °C...+90 °C		3K		+120 °C	TW
KTR-0120	0 °C...+120 °C		5K		+135 °C	TR
KTR-50140	+50 °C...+140 °C		5K		+150 °C	TR
KTR-R6585	+65 °C...+85 °C		+0/-15K...20K		+120 °C	STB
KTR-R90110	+90 °C...+110 °C		+0/-15K...20K		+120 °C	STB
KTR (двухступенчатый)	1.	2.	1.	2.		
KTR-090090-U	0 °C...+90 °C	0 °C...+90 °C	3K	3K	+120 °C	TW + TW
KTR-060R85	0 °C...+60 °C	+65 °C...+85 °C	3K	+0/-15K...20K	+120 °C	TR + STB
KTR-090R110	0 °C...+90 °C	+90 °C...+110 °C	3K	+0/-15K...20K	+135 °C	TR + STB
Опционально:	U = органы настройки внутри, если не содержится в данном типе регулятора /2 = 2 степени, если не содержится в данном типе регулятора STW = реле контроля температуры предохранительное (органы настройки внутри)					
Комплектация:	FT = ручной сброс при падающей температуре ST = ручной сброс при повышающейся температуре TR = терморегулятор (органы настройки снаружи) TB = ограничитель температуры (органы настройки внутри) TW = реле контроля температуры (органы настройки внутри) STB = ограничитель температуры предохранительный (органы настройки внутри), с блокировкой повторного включения снаружи, повторный запуск путем нажатия кнопки сброса при температуре прикл. на 15...20K ниже температуры переключения (+0 K/-15...20 K)					

THERMASREG® ALTR 1 вкл. хомут
THERMASREG® ALTR 3 вкл. хомут
THERMASREG® ALTR 5 вкл. хомут
THERMASREG® ALTR 7 вкл. хомут
 Терморегулятор накладной



S+S REGELTECHNIK

Механический терморегулятор/накладной термостат THERMASREG® ALTR, с релейным выходом (двухпозиционный регулятор). Пригоден для контроля, регулирования и ограничения температуры трубопроводов, резервуаров - например, в системах водяного отопления и подогрева пола. Выполняется в виде одноступенчатого устройства, в качестве настраиваемого терморегулятора TR (органы настройки снаружи) или настраиваемого реле контроля температуры TW (органы настройки внутри).

ALTR 1/3/5/7

ТЕХНИЧЕСКИЕ ДАННЫЕ:

Коммутационная способность: 24...250В переменного тока + 10%, 16А, cos φ = 1,0
 (контактная нагрузка) 24...250В переменного тока + 10%, 1,5А, cos φ = 0,6
 при 24 В переменного тока мин. 150мА

Контакт:защищенный от пыли блок переключателей (переключающий) в качестве однополюсного, беспотенциального переключателя

Макс. температура датчика:.....см. таблицу

Корпус:пластик, полиамид, 30% усиление стеклянными шариками, с быстрозаворачиваемыми винтами, цвет чистый белый (аналогичен RAL9010)

Размеры:.....108 x 72,5 x 70 мм

Присоединение кабеля:.....М 20, с разгрузкой натяжения

Температура корпуса:.....-35 °С...+65 °С

Допустимое отклонение:T_{min} ± 5 К; T_{max} ± 5 К

Исполнение:.....крутильный измерительный механизм с жидкостным наполнением

Монтаж/подключение:бесконечная металлическая с замком (содержится в комплекте поставки)

Размеры стальной ленты:.....Ø = 13 - 92 мм (1/4 - 3"), L = 300 мм

Электрическое подключение:.....0.14-2,5 мм², по винтовым зажимам

Класс защиты:.....I (согласно EN 60730)

Степень защиты:.....IP 65 (согласно EN 60529)

Нормы:.....соответствие CE-нормам, директива 2004/108/EC «Электромагнитная совместимость», директива 73/23/EEC «Низковольтное оборудование»



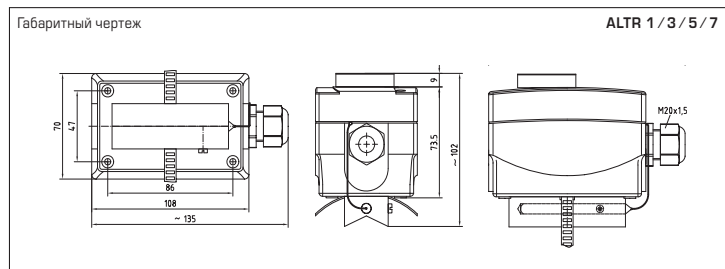
ALTR 1/3/5U



ПРИНЦИП РАБОТЫ:

Нагрев:установленное (на шкале) заданное значение соответствует порогу отключения обогрева. Порог включения расположен ниже на величину зоны нечувствительности. Контакт 2-3 замыкается при увеличении температуры до установленного значения.

Охлаждение:установленное (на шкале) заданное значение соответствует порогу включения охлаждения. Порог отключения расположен ниже на величину зоны нечувствительности. Контакт 1-2 замыкается при увеличении температуры до установленного значения.



Тип/руппа товаров 2	Диапазон температур	Температурная зона нечувствительности (фиксир.), припл.	Макс. температура капилляра	Комплектация
ALTR-1	-35 °С...+35 °С	5 ± 1 К	+ 60 °С	органы настройки снаружи, TR
ALTR-3	0 °С...+60 °С	5 ± 1 К	+ 75 °С	органы настройки снаружи, TR
ALTR-5	0 °С...+90 °С	5 ± 1 К	+120 °С	органы настройки снаружи, TR
ALTR-7	0 °С...+120 °С	5 ± 1 К	+130 °С	органы настройки снаружи, TR
Options:	U = органы настройки внутри, например ALTR-1U			



Указания к продуктам

ОБЩИЕ УКАЗАНИЯ

В качестве Общих Коммерческих Условий имеют силу исключительно наши Условия, а также действительные «Общие условия поставки продукции и услуг для электрической промышленности» (ZVEI) включая дополнительную статью «Расширенное сохранение прав собственности». Данный прибор следует применять только по указанному назначению, учитывая при этом соответствующие предписания VDE (союза немецких электротехников), требования, действующие в Вашей стране, инструкции органов технического надзора и местных органов энергоснабжения.

- Надлежит придерживаться требований строительных норм и правил, а также техники безопасности и избегать угроз безопасности любого рода.
 - Мы не несем ответственности за ущерб и повреждения, возникающие вследствие неправильного применения наших устройств.
 - Ущерб, явившийся следствием неправильной работы прибора, не подлежат устранению по гарантии; ответственность производителя исключается.
 - Установка приборов должна осуществляться только квалифицированным персоналом.
 - Действительны исключительно технические данные и условия подключения, приведенные в поставляемых с приборами руководствах по монтажу и эксплуатации. Отклонения от представленных в каталоге характеристик дополнительно не указываются, несмотря на их возможность в силу технического прогресса и постоянного совершенствования нашей продукции.
 - В случае модификации приборов потребителем гарантийные обязательства теряют силу.
 - Не разрешается использование прибора в непосредственной близости от источников тепла (например, радиаторов отопления) или создаваемых ими тепловых потоков, следует в обязательном порядке избегать попадания прямых солнечных лучей или теплового излучения от аналогичных источников (мощные осветительные приборы, галогенные излучатели).
 - Следует учитывать недопустимость прямого попадания воды на приборы – например, водяных брызг.
 - При эксплуатации прибора вне рабочего диапазона, указанного в спецификации, гарантийные претензии теряют силу.
 - Недопустимо использование данного прибора в качестве устройства контроля/наблюдения, служащего исключительно для защиты людей от травм и угрозы для здоровья/жизни, а также в качестве аварийного выключателя устройств и машин или для аналогичных задач обеспечения безопасности.
 - Размеры корпусов и корпусных принадлежностей могут в определенных пределах отличаться от указанных в данном руководстве.
 - Изменение документации не допускается.
 - В случае рекламаций принимаются исключительно цельные приборы в оригинальной упаковке.
 - Прибор может монтироваться в любом положении. Для проводки кабеля (электрическое подключение) следует снять поворотную ручку и удалить два винта, расположенные на крышке. Для настенного монтажа или монтажа на других поверхностях используются винты, поставляемые с прибором.
- В случае приборов с настраиваемым диапазоном переключения настройка требуемой температуры осуществляется на блоке зажимов при помощи отдельного регулировочного диска или рычажка.

Возможны ошибки и технические изменения.

© Все права принадлежат S+S Regeltechnik GmbH

Перепечатка, в том числе в сокращенном виде, разрешается лишь с согласия S+S Regeltechnik GmbH