

Терморегулятор, одноступенчатый

Механический терморегулятор / терморегулятор для помещений с повышенной влажностью THERMASREG® TR 22, с релейным выходом (одноступенчатый) и медным капилляром; для работы не требуется внешнее напряжение. Пригоден для контроля и регулирования температуры неагрессивной воздушной среды в тепловырабатывающих установках, в системах отопления, кондиционирования и вентиляции, для вентилирования, охлаждения и климатизирования залов, в холодильных камерах, в промышленных помещениях, в помещениях с повышенной влажностью и на открытых площадках.

**ТЕХНИЧЕСКИЕ ДАННЫЕ:**

Коммутационная способность:.....24...250В переменного тока + 10%, 16 А, cos φ = 1,0 (контактная нагрузка)  
24...250В переменного тока + 10%, 1,5 А, cos φ = 0,6 при 24 В переменного тока мин. 150 мА

Контакт:.....защищенный от пыли блок переключателей в качестве однополюсного беспотенциального переключателя (переключающий)

Корпус:.....пластик, полиамид, 30% усиление стеклянными шариками, с быстрозаворачиваемыми винтами, цвет чистый белый (аналогичен RAL 9010)

Размеры:.....108 x 72,5 x 70 мм

Присоединение кабеля:.....М 20, с разгрузкой натяжения

Температура корпуса:.....-35 °С...+ 65 °С

Исполнение:.....крутильный измерительный механизм с жидкостным наполнением

Капилляр:.....медь

Допустимое отклонение:.....T<sub>мин</sub> ± 3К; T<sub>макс</sub> ± 3К

Электрическое подключение:.....0,14-2,5 мм<sup>2</sup>, по винтовым зажимам

Класс защиты: .....I (согласно EN 60730)

Степень защиты:.....IP 65 (согласно EN 60529)

Нормы: .....соответствие СЕ-нормам, директива 2004 / 108 / ЕС, директива 2006 / 95 / ЕС «Низковольтное оборудование»

**ПРИНЦИП РАБОТЫ:**

Нагрев:.....Установленное (на шкале) заданное значение соответствует порогу отключения обогрева. Порог включения расположен ниже на величину зоны нечувствительности. Контакт 2-3 размыкается при увеличении температуры до установленного значения.

Охлаждение:.....Установленное (на шкале) заданное значение соответствует порогу включения охлаждения. Порог отключения расположен ниже на величину зоны нечувствительности. Контакт 1-2 замыкается при увеличении температуры до установленного значения.



**TR 22**  
(одноступенчатый)  
TR



**TR 22U**  
(одноступенчатый)  
TW

Габаритный чертеж

TR 22

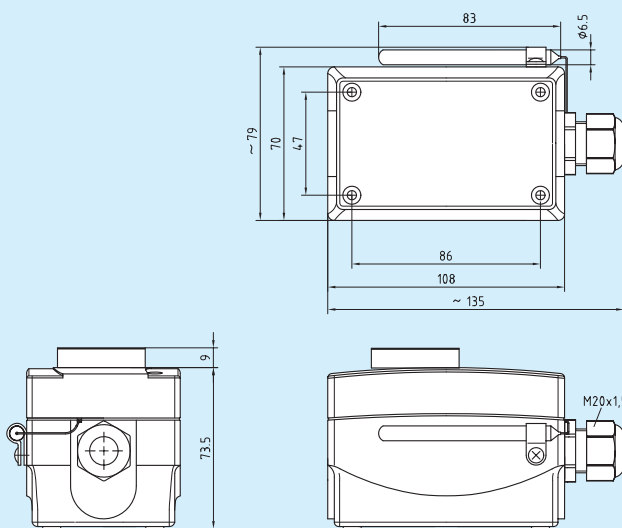
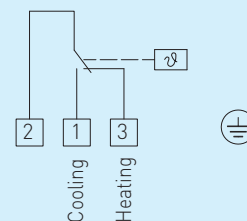


Схема соединения

TR 22



**THERMASREG® TR 22**

Тип / группа товаров 2	Диапазон температур	Температурная зона нечувствительности (фиксир.), прибл.	Макс. температура капилляра	Назначение
TR-22	-35 °С...+35 °С	3К ± 1К	+60 °С	органы настройки снаружи, TR
TR-22U	-35 °С...+35 °С	3К ± 1К	+60 °С	органы настройки внутри, TW