

Общая информация

Терморегулятор для внутренних помещений,
для скрытой установки

Электронный регулятор для отдельных помещений / часовой термостат с недельной программой THERMASREG® RTR-E-UP, с внутренним датчиком или с дистанционным датчиком (4 м), для скрытой установки, пригоден для контроля или регулирования температуры, а также для управления отопительным оборудованием любого типа, для вентилях (закрытых без тока), в качестве терморегулятора или термостата для внутренних помещений, регулятора температуры пола или регулятора, управляемого часами, – например, для систем электрического и газового отопления, прямого подогрева пола, отопления ванных комнат, ночных аккумуляторов тепла, подогревателей стен и потолков.

ТЕХНИЧЕСКИЕ ДАННЫЕ:

- Напряжение питания: 230В переменного тока, 50 Гц
- Датчик температуры: с отрицательным температурным коэффициентом (NTC) согласно DIN 44574, удлинительный кабель для датчика не более 50 м, только с двойной изоляцией, согласно EN 60730-2-1
- Диапазон регулирования: см. таблицу
 - + 15 °С... +30 °С для регуляторов температуры в помещении
 - + 10 °С... +60 °С для регуляторов температуры пола
 - + 15 °С... +30 °С и
 - + 20 °С... +60 °С для комбинированных регуляторов
- Выход: 1х замыкающий (потенциальный)
- Коммутируемая мощность: 3,6 кВт
- Коммутируемый ток: 16 А (омическая нагрузка) (контактная нагрузка)
- Защита: с защитой от выхода из строя и короткого замыкания датчика (при выходе из строя или коротком замыкании датчика нагрев отключается)
- Разность температур включения и выключения: прил. 0,6 К
- Корпус: пластик, цвет чистый белый (аналогичен RAL9010)
- Размеры: 80 x 80 x 16 мм
- Электрическое подключение: .. 0,14-2,5 мм², по винтовым зажимам на плате
- Ограничение температуры: в ручке настройки
- Монтаж: в монтажную коробку Ø = 55 мм
- Класс защиты: II (согласно EN 60730)
- Степень защиты: IP 30 (согласно EN 60529)
- Нормы: соответствие CE-нормам, электромагнитная совместимость согласно EN 61326 + A1 + A2, директива 2004 / 108 / EC, «Электромагнитная совместимость», директива 2006 / 95 / EC «Низковольтное оборудование»

Габаритный чертёж

RTR-E-UP

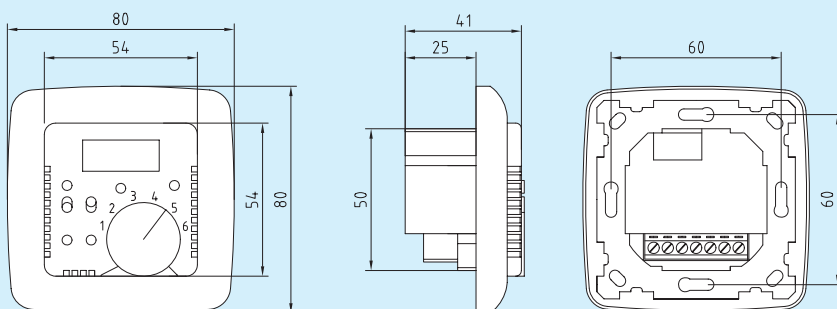
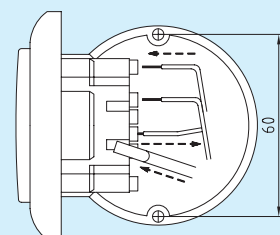


Схема установки

RTR-E-UP



Различные исполнения

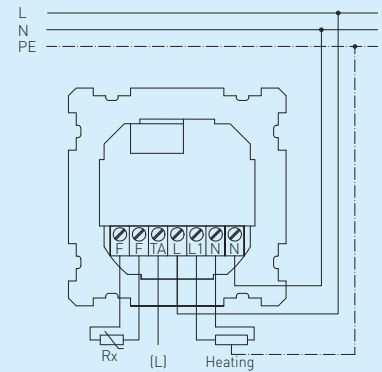
Терморегулятор для внутренних помещений,
для скрытой установки

**THERMASREG®
RTR-E 6005
RTR-E 6009
RTR-E 6011**

Терморегулятор для отдельных помещений, со светодиодным индикатором



Схема соединения RTR-E 6005 / 6009 / 6011



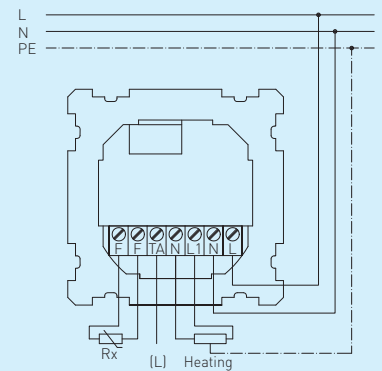
Тип / группа товаров 1	Диапазон температур	Датчик / чувств. элемент	Принцип работы	Тип
RTR-E 6005	+ 5 ... + 30 °C	датчик для помещений, Чувств. элемент встроенный	нагрев	терморегулятор для помещений
RTR-E 6009	+ 10 ... + 60 °C	с дистанц. датчиком (L = 4 м)	нагрев	регулятор температуры пола
RTR-E 6011	+ 5 ... + 30 °C / + 20 ... + 60 °C	датчик для помещений, встроенный чувствительный элемент, с дистанц. датчиком (L = 4 м)	нагрев	терморегулятор для помещений и реле контроля температуры пола [комбинированный регулятор]
Комплектация:		с понижением температуры, главным выключателем и светодиодным индикатором режима		

**THERMASREG®
RTR-E 6020
RTR-E 6025**

Терморегулятор для отдельных помещений со светодиодным индикатором, ЖК-дисплеем и часами



Схема соединения RTR-E 6020 / 6025



Тип / группа товаров 1	Диапазон температур	Датчик / чувств. элемент	Принцип работы	Тип
RTR-E 6020	+ 5 ... + 30 °C	датчик для помещений, Чувств. элемент встроенный	нагрев	терморегулятор для помещений с часами
RTR-E 6025	+ 10 ... + 60 °C	с дистанц. датчиком (L = 4 м)	нагрев	регулятор температуры пола с часами
Комплектация:		с недельной программой, главным выключателем, переключателем режима «вечеринка», ЖК-дисплеем и светодиодным индикатором режима		