

Преобразователь температуры в помещении измерительный маятникового типа, калибруемый, с переключением между несколькими диапазонами и активным выходом

RPTM 2

Калибруемый термометр сопротивления THERMASGARD® RPTM2, с аналоговым выходом, клеммным коробчатым корпусом из пластика с высокой ударной вязкостью, крышкой корпуса с быстрозаворачиваемыми винтами. Предназначен для измерения температуры в больших помещениях и залах, например – в качестве датчика темного излучения. Благодаря используемому в датчиках маятникового типа методу измерения и размещению датчиков достигаются очень хорошие результаты с высокой репрезентативностью для всего помещения. Датчик температуры RPTM2 (шаровой термометр) определяет действующую составляющую излучения или эффективную лучистую теплоту в месте измерения. Для учета теплового излучения и оценки степени температурного комфорта (оперативной температуры в помещении) определяется «шаровая» температура (Globe temperature). Оперативная температура в помещении описывает суммарное действие теплового излучения и тепловой конвекции [отношение «шаровой» температуры к температуре воздуха – прибл. 70% к 30%]. Термодатчик калибруется на заводе при изготовлении. Возможна юстировка/калибровка при эксплуатации (настраиваются диапазон и положение нуля).



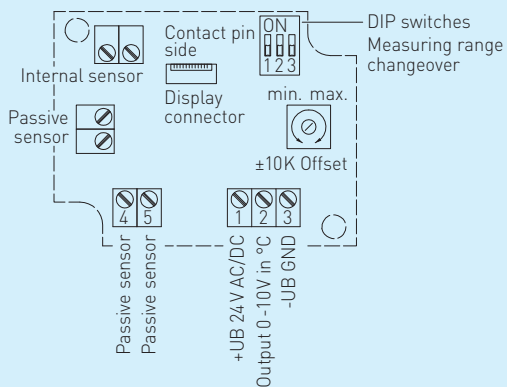
ТЕХНИЧЕСКИЕ ДАННЫЕ:

- Напряжение питания: 24 В пост./перем. тока ±10%; выход 0 - 10V
15-36 В пост. тока: выход 4...20 mA
(зависит от нагрузки)
- Чувствительный элемент:..... Pt1000, DIN EN 60751, класс B
- Диапазоны измерения:..... Переключение 8 диапазонов измерения,
Использование 5 диапазонов,
см. Таблицу
(опционально - другие диапазоны измерения)
Tmin -50 °C, Tmax +80 °C
с ручной коррекцией нуля (± 10K)
- Выход:..... 0 - 10V или 4...20 mA
- Температура окружающей среды: -30...+70 °C
для измерительного преобразователя
- Тип подключения:..... по двух- или трехпроводной схеме
- Шар:..... пластик, цвет черный, Ø = 50 мм
- Чувствительный кабель:..... ПВХ; LiYY, 1,5 м (опционально – другие длины,
например: 3 м, 6 м)
- Корпус:..... пластик, полиамид,
30% усиление стеклянными шариками,
с быстрозаворачиваемыми винтами,
чистый белый (аналогичен RAL 9010)
- Размеры:..... 72 x 64 x 39,4 мм
- Электрическое подключение:.. 0,14 - 1,5 мм², по винтовым зажимам
- Присоединение кабеля: M 16, с разгрузкой натяжения
- Влажность (относительная):..... <95%, без конденсата
- Класс защиты: III (согласно EN 60730)
- Степень защиты:..... IP 65 (согласно EN 60529)
- Нормы: соответствие CE-нормам, электромагнитная
совместимость, согласно EN 61326:2006,
директива 2004/108/EC

Подключение*:
двухпроводное для устройств без дисплея / с дисплеем (без подсветки)
трехпроводное для устройств с подсветкой дисплея

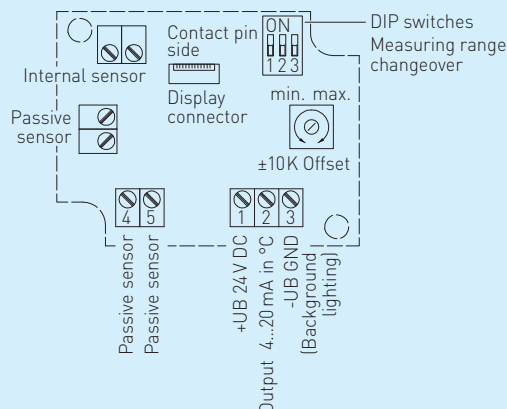
Трехпроводное подключение

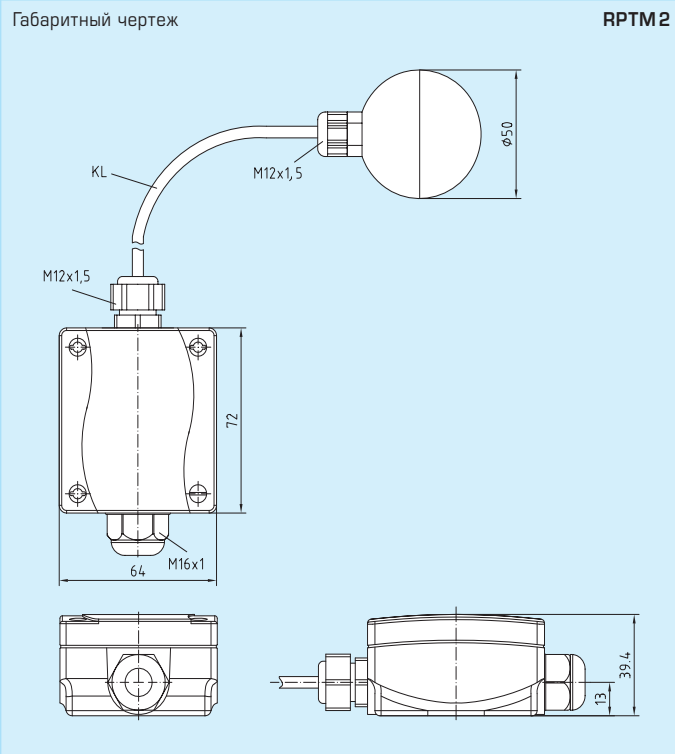
RPTM-U



Двух- или трехпроводное подключение*

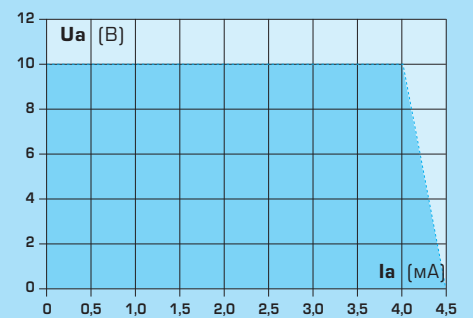
RPTM-I





Диапазоны измерения (настраиваемые)	DIP 1	DIP 2	DIP 3
-20 °C ... +150 °C	ON	ON	ON
-50 °C ... +50 °C	OFF	ON	ON
-20 °C ... +80 °C	ON	OFF	ON
-30 °C ... +60 °C	OFF	OFF	ON
0 °C ... +40 °C	ON	ON	OFF
0 °C ... +50 °C	OFF	ON	OFF
0 °C ... +100 °C	ON	OFF	OFF
0 °C ... +150 °C	OFF	OFF	OFF

Зависимость выходного напряжения от выходного тока


THERMASGARD® RPTM2 (с шаровым датчиком)

Тип/группа товаров 1	Чувств. элемент	Выход
RPTM2-I	Pt1000 (DIN EN 60751, класс Б)	4...20 мА
RPTM2-U	Pt1000 (DIN EN 60751, класс Б)	0-10В
Опционально:	Другие диапазоны измерения - по запросу.	
При заказе укажите:	Длину гибкой измерительной части Примеры: RPTM2-U, 3 м; RPTM2-I, 6 м	