

Преобразователь средней температуры измерительный, вкл. присоединительный фланец, калибруемый, с переключением между несколькими диапазонами и активным выходом

MWTM

Калибруемый измерительный преобразователь средней температуры THERMASGARD® MWTM (гибкий датчик) с аналоговым выходом и гибким, активным на всей длине сенсорным прутком и защитной трубкой из меди с пластиковым покрытием (защищенное исполнение), клеммным коробчатым корпусом из пластика с высокой ударной вязкостью и с защелкивающейся крышкой. Служит для измерения среднего значения температуры газообразных сред – например, в вентиляционных каналах и каналах систем кондиционирования воздуха – для всего поперечного сечения или на определенном участке длины. Прокладывается в форме меандра и может выполнять роль канального датчика. Датчики калибруются на заводе при изготовлении. Возможна юстировка / калибровка при эксплуатации (настраиваемыми являются диапазон и положение нуля). Поставляется с длиной от 0,4 до 20 м, серийно комплектуется присоединительным фланцем; в качестве принадлежностей могут прилагаться монтажные скобы МК-05-M.



ТЕХНИЧЕСКИЕ ДАННЫЕ:

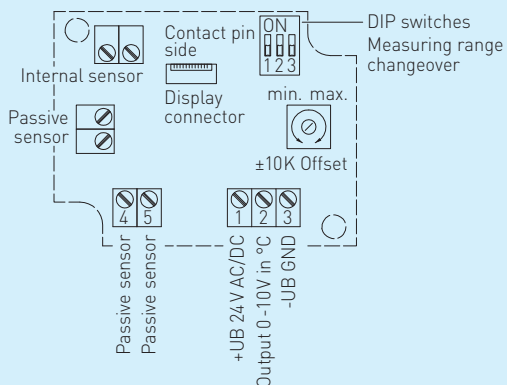
- Напряжение питания: 24 В пост. / перем. тока ±10%: выход 0 - 10 В
15 - 36 В пост. тока: выход 4...20 мА
(зависит от нагрузки)
- Чувствительный элемент:..... Pt1000, DIN EN 60751, класс B
- Диапазон измерения:..... **Переключение между 8 диапазонами измерения**, см. таблицу
(опционально - другие диапазоны измерения)
T_{min} -50 °C, T_{max} +80 °C
с ручной коррекцией нуля (±10K)
- Выход:..... 0 - 10 В или 4...20 мА
- Температура окружающей среды:..... -30...+70 °C (измерительный преобразователь)
- Тип подключения:..... по двух- или трехпроводной схеме
- Гильза:..... высококачественная сталь, 1.4571, В4А
- Материал гибкой измерительной части:..... медь с пластиковым покрытием, с пружиной для защиты от перегиба
- Размеры датчика и измерительной части:..... Ø = 5,0 мм, номинальная длина NL = 0,4 м, 3 м или 6 м (опционально – номинальная длина до 20 м)
- Активная длина:..... активен по всей длине
- Присоединительная головка:... пластик, полиамид, 30% усиление стеклянными шариками, **с быстрозаворачиваемыми винтами**, цвет чистый белый (аналогичен RAL 9010)
- Размеры:..... 72 x 64 x 39,4 мм
- Присоединение кабеля:..... M16, с разгрузкой натяжения
- Прокладка:..... минимальный радиус изгиба 35 мм, недопустимо превышение допустимых вибрационных нагрузок, ≤ 1 / 2 G
- Монтаж/подключение:..... при помощи присоединительного фланца, пластик (опционально – оцинкованная сталь, см. Принадлежности) и монтажных скоб МК-05-M
- Электрическое подключение:.. 0,14 - 1,5 мм², по винтовым зажимам на плате
- Допустимая относительная влажность воздуха:..... <95%, без конденсата
- Класс защиты:..... III (согласно EN 60 730)
- Степень защиты:..... IP 65 (согласно EN 60 529)
- Нормы:..... соответствие CE-нормам, электромагнитная совместимость согласно EN 61 326:2006, директива 89 / 336 / EEC
- Опционально:..... Дисплей с подсветкой, однострочный сечение 37 x 15 мм (ширина x высота), для индикации измеренной температуры

Подключение*:
двухпроводное для устройств без дисплея / с дисплеем (без подсветки)
трехпроводное для устройств с подсветкой дисплея

Диапазоны измерения (настраиваемые)	DIP 1	DIP 2	DIP 3
-20 °C ... + 150 °C	ON	ON	ON
-50 °C ... + 50 °C	OFF	ON	ON
-20 °C ... + 80 °C	ON	OFF	ON
-30 °C ... + 60 °C	OFF	OFF	ON
0 °C ... + 40 °C	ON	ON	OFF
0 °C ... + 50 °C	OFF	ON	OFF
0 °C ... + 100 °C	ON	OFF	OFF
0 °C ... + 150 °C	OFF	OFF	OFF

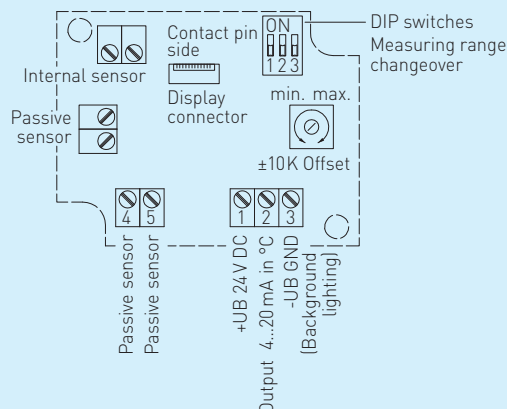
Трехпроводное подключение

MWTM -U

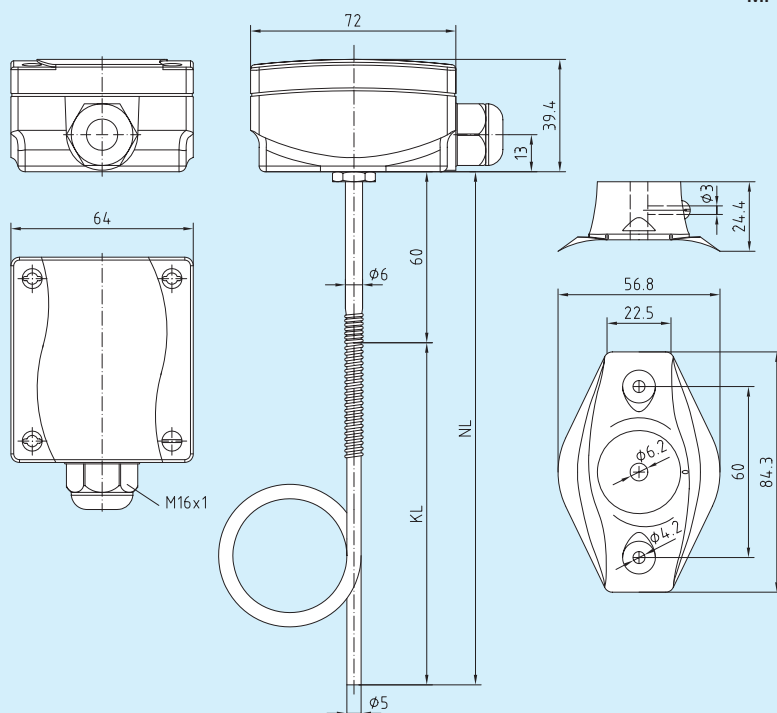


Двух- или трехпроводное подключение*

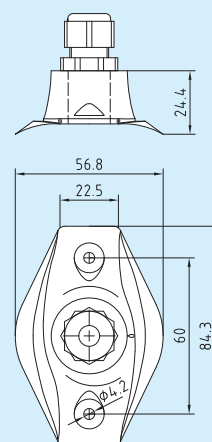
MWTM -I



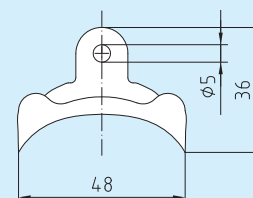
Габаритный чертеж

**MWTM
MF-06-K**


Габаритный чертеж

KRD-04


Габаритный чертеж

MK-05-M

MF-06-K

KRD-04

MK-05-M

THERMASGARD® MWTM, вкл. присоединительный фланец **MF-06-K**

Тип/группа товаров 1	Чувствительный элемент	Длина гибкой измерительной части	Выход
MWTM-I/0,4 м	Pt1000 (DIN EN 60751)	0,4 м	4...20 мА
MWTM-I/3,0 м	Pt1000 (DIN EN 60751)	3,0 м	4...20 мА
MWTM-I/6,0 м	Pt1000 (DIN EN 60751)	6,0 м	4...20 мА
MWTM-U/0,4 м	Pt1000 (DIN EN 60751)	0,4 м	0 - 10 В
MWTM-U/3,0 м	Pt1000 (DIN EN 60751)	3,0 м	0 - 10 В
MWTM-U/6,0 м	Pt1000 (DIN EN 60751)	6,0 м	0 - 10 В
MWTM-xx-Дисплей	Дисплей с подсветкой, однострочный		
Опционально:	Другие диапазоны измерения - по запросу		
Дополнительная плата:	за 1 м чувствительного кабеля (не более 20 м)		
Принадлежности:	MF-06-K присоединительный фланец из пластика MK-05-M монтажные скобы (6 штук) из латуни (не содержатся в комплекте поставки) KRD-04 ввод для капиллярной трубки (не содержатся в комплекте поставки)		
При заказе укажите:	Длину гибкой измерительной части Пример MWTM-I, 3 м; MWTM-U, 12 м		