

Датчик температуры каналный/ для воздушных каналов,
с пассивным выходом

KTF 1

Канальный термометр сопротивления THERMASGARD® KTF 1 с пассивным выходом, присоединительным корпусом из пластика с высокой ударной вязкостью и присоединительным фланцем из пластика; крышка с быстрозаворачиваемыми винтами. Предназначен для использования в воздушных потоках, для измерения температуры газообразных сред – например, в вентиляционных каналах и каналах систем кондиционирования воздуха.

ТЕХНИЧЕСКИЕ ДАННЫЕ:

Диапазон измерения: -30...+150 °C (T_{max} NTC=150 °C, T_{max} LM235Z =125 °C)

Чувствительные элементы/ выход:..... см. таблицу, пассивный (опционально также с двумя чувствительными элементами)

Тип подключения:..... по двухпроводной схеме (опционально – трех- или четырехпроводная)

Измерительный ток:..... прилб. 1 mA

Защитная трубка:..... высококачественная сталь, 1.4571, В4А, Ø=6 мм (опционально – перфорированная)

Присоединительная головка:... пластик, полиамид, 30% усиление стеклянными шариками, с быстрозаворачиваемыми винтами, цвет чистый белый (аналогичен RAL9010), Температура окружающей среды -20/+100 °C

Размеры:..... 72 x 64 x 39,4 мм

Электрическое подключение:.. 0,14- 1,5 мм², по винтовым зажимам на плате

Присоединение кабеля: M16, с разгрузкой натяжения

Монтаж/подключение: при помощи фланца (содержится в комплекте поставки), пластик (опционально – оцинкованная сталь, см. Принадлежности)

Сопротивление изоляции: > 100 МОм, при 20 °C (500В постоянного тока)

Влажность (относительная):..... < 95 %

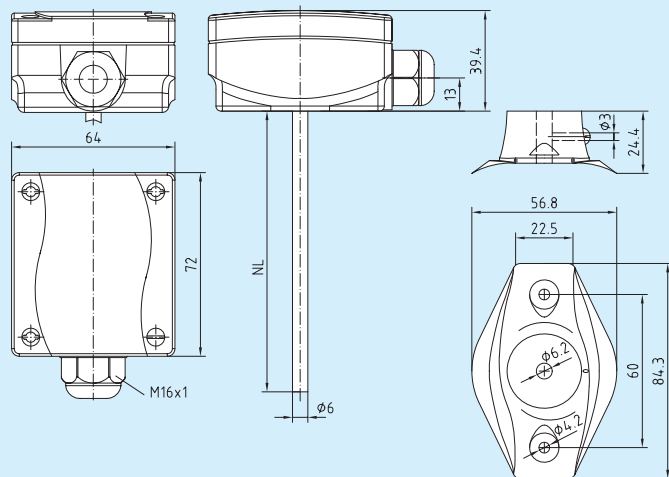
Класс защиты: III (согласно EN 60730)

Степень защиты:..... IP 65 (согласно EN 60529)

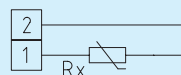


Габаритный чертёж

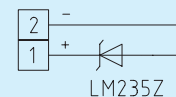
KTF 1



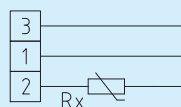
1x Двухпроводное подключение стандартное исполнение



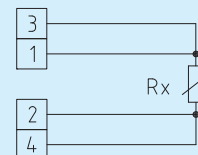
1x Двухпроводное подключение LM235Z (КР 10)



1x Трехпроводное подключение (опционально)



1x Четырехпроводное подключение (опционально)



THERMASGARD® KTF 1, вкл. присоединительный фланец

Тип/ группа товаров 1 - чувств.элемент/ выход/ длина погр.части	50 мм	100 мм	150 мм	200 мм	250 мм	300 мм	400 мм
KTF 1 Pt 100	•	•	•	•	•	•	•
KTF 1 Pt 1000	•	•	•	•	•	•	•
KTF 1 Ni1000	•	•	•	•	•	•	•
KTF 1 Ni1000 TK5000, LG-Ni1000	•	•	•	•	•	•	•
KTF 1 NTC 1,8 кОм	•	•	•	•	•	•	•
KTF 1 KTY 81-210, NTC 10k, 20k, 30k, 50k, 10k Pre	•	•	•	•	•	•	•
KTF 1 LM235Z (TCR = 10 мВ/К), КР10	•	•	•	•	•	•	•