



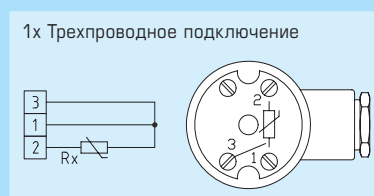
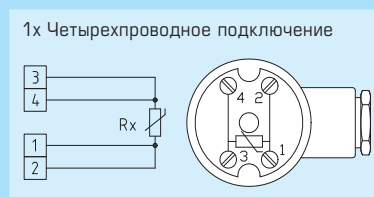
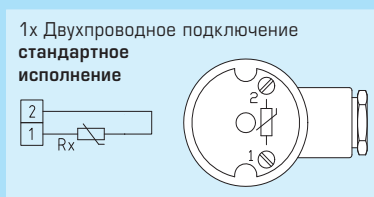
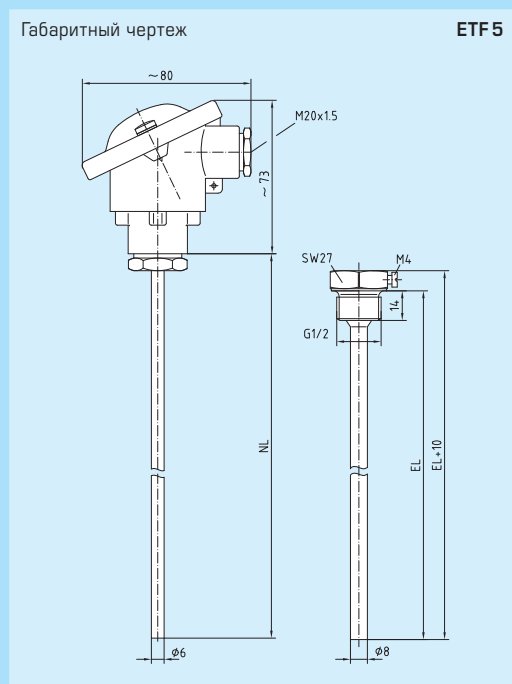
Датчик температуры винчиваемый/погружной,
с пассивным выходом

ETF 5

THERMASGARD® ETF 5 - винчиваемый/погружной термометр сопротивления с прямой защитной трубкой, присоединительной головкой из алюминия и отдельной погружной гильзой из высококачественной стали. Служит для измерения температуры жидких и газообразных сред, в трубопроводах, резервуарах или коллекторах.

ТЕХНИЧЕСКИЕ ДАННЫЕ:

- Диапазон измерения:-35...+180°C
(T_{max} NTC=150°C, T_{max} LM235Z=125°C)
- Чувствительные элементы/
выход:..... см. таблицу, пассивный
(опционально также с двумя чувствительными элементами)
- Тип подключения:..... по двухпроводной схеме
(опционально - трех- или четырехпроводная)
- Измерительный ток:..... прилб. 1 mA
- Защитная трубка:..... высококачественная сталь, 1.4571, B4A, Ø=6 мм
- Погружная гильза:..... высококачественная сталь, 1.4571, B4A, G1/2, SW27, Ø=8 мм
- Присоединительная головка:... Б-образной формы, алюминий,
цвет - белый алюминий (аналогичен RAL 9006),
Температура окружающей среды -20/+100°C,
M 20x1,5
- Электрическое подключение:.. 0,14-2,5 мм², по винтовым зажимам на керамическом цоколе
- Макс. давление:..... погружная гильза из высококачественной стали 40 бар
- Сопротивление изоляции: ≥ 100 МОм, при 20°C (500В постоянного тока)
- Влажность (относительная):..... < 95%
- Класс защиты: III (согласно EN 60730)
- Степень защиты:..... IP 54 (согласно 60529)



THERMASGARD® ETF 5, вкл. погружную гильзу из высококачественной стали

Тип/группа товаров 1 - Чувств. элемент/выход/длина погр.части	50 мм	100 мм	150 мм	200 мм	250 мм	300 мм	400 мм
ETF 5 Pt 100	•	•	•	•	•	•	•
ETF 5 Pt 1000	•	•	•	•	•	•	•
ETF 5 Ni1000	•	•	•	•	•	•	•
ETF 5 Ni1000 TK5000, LG-Ni1000	•	•	•	•	•	•	•
ETF 5 NTC 1,8кОм	•	•	•	•	•	•	•
ETF 5 КТУ 81-210, NTC 10к, 20к, 30к, 50к, 10к Pre	•	•	•	•	•	•	•
ETF 5 LM235Z (TCR= 10мВ/К), КР10	•	•	•	•	•	•	•