

THERMASGARD® ETF 1 вкл. погр. гильзу из никелир. латуни
THERMASGARD® ETF 2 вкл. погр. гильзу из высококач. стали



S+S REGELTECHNIK

Датчики температуры винчиваемые / погружные,
с пассивным выходом

Встраиваемые / погружные датчики температуры являются электрическими контактными термометрами, которые устанавливаются в трубопроводах и резервуарах для измерения температуры жидкостей и газов. Датчики THERMASGARD® ETF 1 и ETF 2 – винчиваемые термометры сопротивления с корпусом из пластика с высокой ударной вязкостью, крышка с быстрозаворачиваемыми винтами и прямой защитной трубкой, вкл. погружную гильзу. Для агрессивных сред следует использовать погружные гильзы из высококачественной стали. Области применения – трубопроводы, отопительные системы, коллекторы, теплоцентрали, системы холодного и горячего водоснабжения, системы циркуляции масла и смазочных жидкостей, машиностроение, производство различных аппаратов и оборудования, а также промышленность в целом.

ETF 1



ТЕХНИЧЕСКИЕ ДАННЫЕ:

Диапазон измерения: -30...+150 °C
 (T_{max} NTC = 150 °C, T_{max} LM235Z = 125 °C)

Чувствительные элементы /
 выход: см. таблицу, пассивный
 (опционально также с двумя чувствительными элементами)

Тип подключения: по двухпроводной схеме
 (опционально – также трех- или четырехпроводная)

Измерительный ток: прилб. 1 mA

Монтаж / подключение: присоединительная резьба G 1 / 2

Погружная гильза: ETF 1 никелированная латунь, G 1 / 2, SW22, Ø=8 мм
 ETF 2 высококачественная сталь, 1.4571, B4A, G 1 / 2, SW27, Ø=8 мм

Защитная трубка: высококачественная сталь, 1.4571, B4A, Ø=6 мм

Присоединительная головка: ... пластик, полиамид,
 30% усиление стеклянными шариками,
с быстрозаворачиваемыми винтами,
 цвет чистый белый (аналогичен RAL9010)
 Температура окружающей среды -20 / +100 °C

Размеры: 72 x 64 x 39,4 мм

Присоединение кабеля: M16, с разгрузкой натяжения

Электрическое подключение: .. 0,14 - 1,5 мм²,
 по винтовым зажимам на плате

Сопротивление изоляции: ≥ 100 МОм, при 20 °C
 (500 В постоянного тока)

Макс. давление: ETF 1 погружная гильза из латуни 10 бар
 ETF 2 погружная гильза из высококачественной стали 40 бар

Влажность (относительная): < 95 %

Класс защиты: III (согласно EN 60 730)

Степень защиты: IP 65 (согласно EN 60 529)

ETF 2



THERMASGARD® ETF 1, вкл. погружную гильзу из латуни

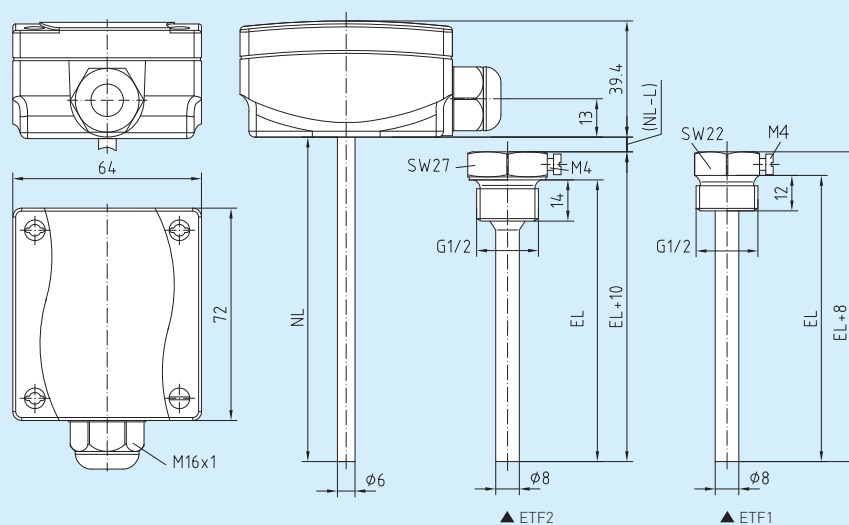
Тип / группа товаров 1 - Чувств. элемент / выход / длина погр. части	50 мм	100 мм	150 мм	200 мм	250 мм	300 мм	400 мм
ETF 1 Pt100	•	•	•	•	•	•	•
ETF 1 Pt1000	•	•	•	•	•	•	•
ETF 1 Ni1000	•	•	•	•	•	•	•
ETF 1 Ni1000 TK5000, LG-Ni1000	•	•	•	•	•	•	•
ETF 1 NTC 1,8 кОм	•	•	•	•	•	•	•
ETF 1 KTY 81-210, NTC 10k, 20k, 30k, 50k, 10k Precon	•	•	•	•	•	•	•
ETF 1 LM235Z (10 мВ / K), KP10	•	•	•	•	•	•	•

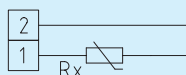
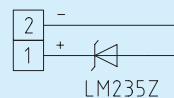
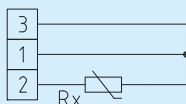
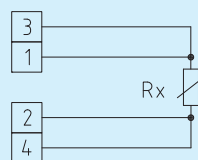
При заказе укажите: Тип и длину погружной гильзы.
 Пример: ETF 1 Pt100, 150 мм; ETF 1 Ni1000, 250 мм

Данные, указываемые при индивидуальном заказе: Тип подключения, Чувствительный элемент, установочная длина



Габаритный чертеж

 ETF 1
ETF 2

 ETF 1 / 2
с быстрозаворачиваемыми
винтами

 1x Двухпроводное
подключение
стандартное исполнение

 1x Двухпроводное
подключение
LM 235 Z (КР 10)

 1x Трехпроводное
подключение (опционально)

 1x Четырехпроводное
подключение (опционально)


THERMASGARD® ETF2, вкл. погружную гильзу из высококачественной стали

Тип/группа товаров 1 - Чувств. элемент/выход/длина погр.части	50 мм	100 мм	150 мм	200 мм	250 мм	300 мм	400 мм
ETF2 Pt100	•	•	•	•	•	•	•
ETF2 Pt1000	•	•	•	•	•	•	•
ETF2 Ni1000	•	•	•	•	•	•	•
ETF2 Ni1000 TK5000, LG-Ni1000	•	•	•	•	•	•	•
ETF2 NTC 1,8 кОм	•	•	•	•	•	•	•
ETF2 KTY81-210, NTC 10k, 20k, 30k, 50k, 10k Pre	•	•	•	•	•	•	•
ETF2 LM235Z (10 мВ/К), КР10	•	•	•	•	•	•	•

При заказе укажите:

Тип и длину погружной гильзы.

Пример: ETF2 Pt100, 150 мм; ETF2 Ni1000, 250 мм

Данные, указываемые при индивидуальном заказе:

Тип подключения, Чувствительный элемент, установочная длина