

THERMASGARD® ETF 01 вкл. погр. гильзу из никелир. латуни
THERMASGARD® ETF 02 вкл. погр. гильзу из высококач. стали



S+S REGELTECHNIK

Датчики температуры винчиваемые / погружные,
с пассивным выходом

Встраиваемые датчики температуры являются электрическими контактными термометрами, которые устанавливаются в трубопроводах и резервуарах для измерения температуры жидкостей и газов. Датчики THERMASGARD® ETF01 и ETF02 – винчиваемые термометры сопротивления с корпусом из пластика с высокой ударной вязкостью, с защелкивающейся крышкой и прямой защитной трубкой, вкл. погружную гильзу. Для агрессивных сред следует использовать погружные гильзы из высококачественной стали. Области применения – трубопроводы, отопительные системы, коллекторы, теплоцентрали, системы холодного и горячего водоснабжения, системы циркуляции масла и смазочных жидкостей, машиностроение, производство различных аппаратов и оборудования, а также промышленность в целом.

ETF01



ТЕХНИЧЕСКИЕ ДАННЫЕ:

Диапазон измерения: -30...+150 °C
 (T_{max} NTC = 150 °C, T_{max} LM235Z = 125 °C)

Чувствительные элементы /
 выход: см. таблицу, пассивный
 (опционально также с двумя чувствительными элементами)

Тип подключения: по двухпроводной схеме

Измерительный ток: прил. 1 mA

Монтаж / подключение: присоединительная резьба G 1 / 2

Погружная гильза: ETF01 никелированная латунь, G 1 / 2, SW22, Ø=8 мм
 ETF02 высококачественная сталь,
 1.4571, B4A, G 1 / 2, SW27, Ø=8 мм

Защитная трубка: высококачественная сталь, 1.4571, B4A, Ø=6 мм

Присоединительная головка: ... пластик, полиамид,
 30% усиление стеклянными шариками,
с защелкивающейся крышкой,
 цвет чистый белый (аналогичен RAL9010)
 Температура окружающей среды -20 / +100 °C

Размеры: 72 x 64 x 39,4 мм

Присоединение кабеля: M16, с разгрузкой натяжения

Электрическое подключение: .. 0,14 - 1,5 мм²,
 по винтовым зажимам на плате

Сопротивление изоляции: ≥ 100 МОм, при 20 °C
 (500 В постоянного тока)

Макс. давление: ETF01 погружная гильза из латуни 10 бар
 ETF02 погружная гильза из высококачественной стали 40 бар

Влажность (относительная): < 95 %

Класс защиты: III (согласно EN 60 730)

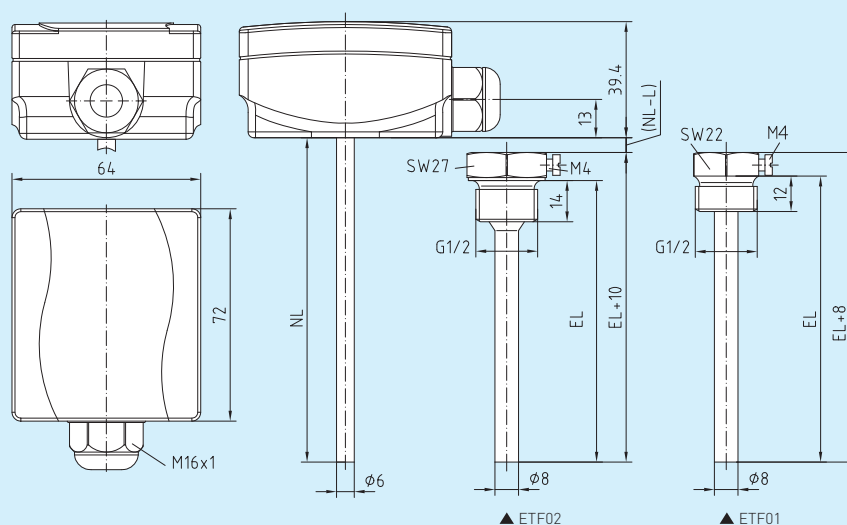
Степень защиты: IP 43 (согласно EN 60 529)

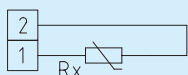
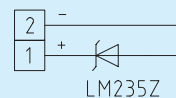
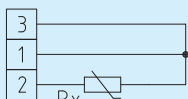
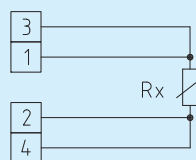
ETF02



THERMASGARD® ETF01, вкл. погружную гильзу из латуни

Тип / группа товаров 1 - Чувств. элемент / выход / длина погр. части	50 мм	100 мм	150 мм	200 мм	250 мм	300 мм	400 мм
ETF01 Pt100	•	•	•	•	•	•	•
ETF01 Pt1000	•	•	•	•	•	•	•
ETF01 Ni1000	•	•	•	•	•	•	•
ETF01 Ni1000 TK5000, LG-Ni1000	•	•	•	•	•	•	•
ETF01 NTC 1,8 кОм	•	•	•	•	•	•	•
ETF01 КТУ 81-210, NTC 10k, 20k, 30k, 50k, 10k Precon	•	•	•	•	•	•	•
ETF01 LM235Z (10 мВ/К), KP10	•	•	•	•	•	•	•
При заказе укажите:	Тип и длину погружной гильзы. Пример: ETF01 Pt100, 150 мм; ETF01 Ni1000, 250 мм						
Данные, указываемые при индивидуальном заказе:	Чувствительный элемент, установочная длина						

Габаритный чертеж
ETF01
ETF02

ETFxx
 с защелкивающейся
 крышкой

**1x Двухпроводное
 подключение
 стандартное исполнение**

**1x Двухпроводное
 подключение
 LM235Z (KP10)**

**1x Трехпроводное
 подключение (опционально)**

**1x Четырехпроводное
 подключение (опционально)**

THERMASGARD® ETF02, вкл. погружную гильзу из высококачественной стали

Тип/ группа товаров 1 - Чувств. элемент/ выход/ длина погр. части	50 мм	100 мм	150 мм	200 мм	250 мм	300 мм	400 мм
ETF02 Pt100	•	•	•	•	•	•	•
ETF02 Pt1000	•	•	•	•	•	•	•
ETF02 Ni1000	•	•	•	•	•	•	•
ETF02 Ni1000 TK5000, LG-Ni1000	•	•	•	•	•	•	•
ETF02 NTC 1,8 кОм	•	•	•	•	•	•	•
ETF02 KTY 81-210, NTC 10k, 20k, 30k, 50k, 10k Precon	•	•	•	•	•	•	•
ETF02 LM235Z (10 мВ/К), KP10	•	•	•	•	•	•	•

При заказе укажите:

Тип и длину погружной гильзы.

Пример: ETF02 Pt100, 150 мм; ETF02 Ni1000, 250 мм

Данные, указываемые при индивидуальном заказе:

Чувствительный элемент, установочная длина