

Преобразователь температуры измерительный ввинчиваемый с горловиной, калибруемый, с активным выходом

ETM 5

Калибруемый ввинчиваемый измерительный преобразователь температуры THERMASGARD® ETM 5 с 8 переключаемыми диапазонами измерения, горловиной и присоединительной головкой из алюминия, аналоговым выходом, с отдельной погружной гильзой для особо жестких условий применения. Служит для измерения температуры жидких и газообразных сред. Области применения – трубопроводы, отопительные системы, коллекторы, теплоцентраль, системы холодного и горячего водоснабжения, системы циркуляции масла и смазочных жидкостей, машиностроение, производство различных аппаратов и оборудования, а также промышленность в целом, преимущественно - при необходимости изоляции труб или резервуаров. Термодатчик калибруется на заводе при изготовлении. Возможна юстировка / калибровка при эксплуатации (настраиваются диапазон и положение нуля).

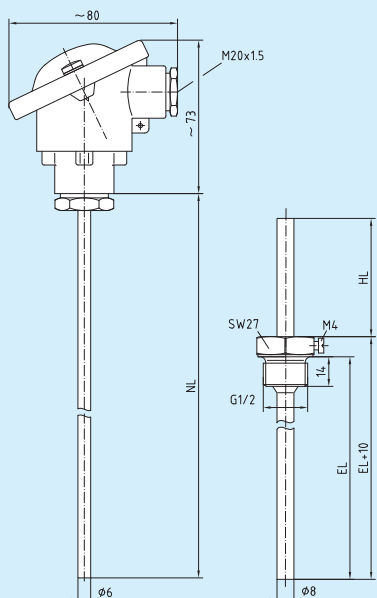
ТЕХНИЧЕСКИЕ ДАННЫЕ:

- Напряжение питания: 24 В пост./перем. тока ±10 %: выход 0 - 10В
15 - 35 В пост. тока: выход 4...20 мА (зависит от нагрузки)
- Чувствительный элемент:..... Pt1000, DIN EN 60751, класс B
- Диапазон измерения:..... Переключение между 8 диапазонами измерения, см. Таблицу (опционально - другие диапазоны измерения), с ручной коррекцией нуля (±5 K)
- Выход: 0 - 10В или 4...20 мА
- Температура окружающей среды: -30...+70 °С (измерительный преобразователь)
- Тип подключения:..... по двух- или трехпроводной схеме
- Монтаж/подключение:..... присоединительная резьба G 1/2
- Длина трубки горловины:..... 90 мм
- Погружная гильза:..... высококачественная сталь, 1.4571, В4А, G 1/2, SW 27, Ø=8 мм, $p_{max} = 40$ бар
- Защитная трубка:..... высококачественная сталь, 1.4571, В4А, Ø=6 мм
- Размеры:..... см. габаритный чертеж
- Электрическое подключение:... 0,14 - 1,5 мм², по винтовому зажимам
- Присоединительная головка:... Б-образной формы, алюминий, цвет - белый алюминий (аналогичен RAL9006) M20 x 1,5
- Допустимая относительная влажность воздуха:..... <95 %, без конденсата
- Класс защиты: III (согласно EN 60730)
- Степень защиты:..... IP 54 (согласно EN 60529), IP 65 (опционально)
- Нормы: соответствие CE-нормам, электромагнитная совместимость согласно EN 61326 + A1 + A2, директива 2004/108/EC



Габаритный чертеж

ETM 5



Диапазоны измерения (настраиваемые)

Диапазоны измерения (настраиваемые)	DIP 1	DIP 2	DIP 3	DIP 4
-20 °C ... + 150 °C	ON	ON	ON	ON
-50 °C ... + 50 °C	OFF	ON	ON	ON
-20 °C ... + 80 °C	ON	OFF	ON	ON
-30 °C ... + 60 °C	OFF	OFF	ON	ON
0 °C ... + 40 °C	ON	ON	OFF	ON
0 °C ... + 50 °C	OFF	ON	OFF	ON
0 °C ... + 100 °C	ON	OFF	OFF	ON
0 °C ... + 150 °C	OFF	OFF	OFF	ON

Схема соединения
Выход: 0-10В

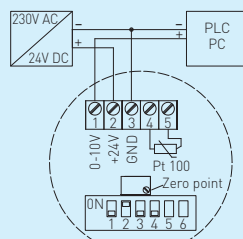
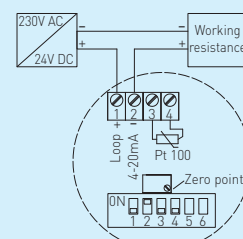


Схема соединения
Выход: 4...20 мА



THERMASGARD® ETM 5, вкл. погружную гильзу из высококачественной стали

Тип/группа товаров 1	Выход	50 мм	100 мм	150 мм	200 мм	250 мм	300 мм
ETM 5-I	4...20 мА	•	•	•	•	•	•
ETM 5-U	0 - 10В	•	•	•	•	•	•
Опционально:	Другие диапазоны измерения - по запросу						
При заказе укажите:	Длину защитной гильзы Пример: ETM 5-U, 150 мм; ETM 5-I, 300 мм						