

## Ⓛ Bedienungs- und Montageanleitung

Einschraubtemperaturmessumformer mit Halsrohr, kalibrierfähig, mit Mehrbereichumschaltung und aktivem Ausgang, incl. Tauchhülse aus Edelstahl

## Ⓜ Operating Instructions, Mounting & Installation

Screw-in temperature measuring transducers with neck tube, calibrateable, with multi-range switching and active output, including stainless steel immersion sleeve

## Ⓝ Notice d'instruction

Sonde de température à visser avec convertisseur et tube prolongateur, étalonnable, avec commutation multi-gamme et sortie active, y compris doigt de gant en acier inox

## Ⓡ Руководство по монтажу и обслуживанию

Преобразователь температуры измерительный винчиваемый с горловиной, калибруемый, с активным выходом, вкл. погр. гильзу из высококач. стали

ETM 5



S+S REGELTECHNIK

S+S REGELTECHNIK GMBH  
PIRNAER STRASSE 20  
90411 NÜRNBERG / GERMANY

FON +49 (0) 911 / 5 19 47-0  
FAX +49 (0) 911 / 5 19 47-70

mail@SplusS.de  
www.SplusS.de



### Herzlichen Glückwunsch!

Sie haben ein deutsches Qualitätsprodukt erworben.

### Congratulations!

You have bought a German quality product.

### Félicitations!

Vous avez fait l'acquisition d'un produit allemand de qualité.

### Примите наши поздравления!

Вы приобрели качественный продукт, изготовленный в Германии.



# D THERMASGARD® ETM 5

Kalibrierfähiger Einschraubtemperaturmessumformer THERMASGARD® ETM 5 mit acht umschaltbaren Messbereichen, mit Halsrohr und Anschlusskopf aus Aluminium und stetigem Ausgang, für robuste Anwendungen mit separater Tauchhülse aus Edelstahl. Der Tauchfühler dient zur Erfassung von Temperaturen in flüssigen oder gasförmigen Medien. Der Einsatz erfolgt in Rohrleitungen, in der Heizungstechnik, in Speichern, Fernwärmekomplettstationen, Warm- und Kaltwasseranlagen, Öl-, Schmierkreislaufsystemen, im Maschinen-, Apparate- und im Anlagenbau sowie im gesamten Industriebereich, vorzugsweise da, wo Rohre oder Behälter isoliert werden müssen. Die Fühler sind werkseitig abgeglichen. Eine Justage / ein Feinabgleich durch den Anwender ist möglich (Spanne, Nullpunkt sind einstellbar).

## TECHNISCHE DATEN:

Spannungsversorgung: .....24V AC/DC  $\pm 10\%$  bei Ausgang 0-10V  
 15-35V DC bei Ausgang 4...20mA (bürdenabhängig)

Sensor:.....Pt1000, DIN EN 60751, Klasse B

Messbereiche:.....**Mehrbereichumschaltung mit 8 umschaltbaren Messbereichen**  
 siehe Tabelle (andere Messbereiche optional)  
**mit manueller Nullpunktkorrektur ( $\pm 5$ K)**

Ausgang:.....0-10V oder 4...20mA

Umgebungstemperatur: .....Messumformer -30...+70°C

Schaltungsart:.....2- oder 3-Leiteranschluss

Prozessanschluss:.....Einschraubgewinde mit G 1/2

Halsrohrlänge: .....90 mm

Tauchhülse:.....Edelstahl, 1.4571, V4A, G1/2, SW 27,  $\varnothing = 8$  mm,  $p_{max} = 40$  bar

Schutzrohr: .....Edelstahl, 1.4571, V4A,  $\varnothing = 6$  mm

Abmessungen: .....siehe Maßzeichnung

elektrischer Anschluss: .....0,14 - 1,5 mm<sup>2</sup>, über Schraubklemmen

Anschlusskopf:.....Form B, Werkstoff Aluminium,  
 Farbe weißaluminium (ähnlich RAL 9006),  
 M20 x 1,5

zulässige Luftfeuchte: .....<95% r.H., nicht kondensierende Luft

Schutzklasse:.....III (nach EN 60730)

Schutzart:.....IP 54 (nach EN 60529),  
 IP 65 (optional)

Normen: .....CE-Konformität,  
 elektromagnetische Verträglichkeit  
 nach EN 61326 + A1 + A2,  
 EMV-Richtlinie 2004/108/EC

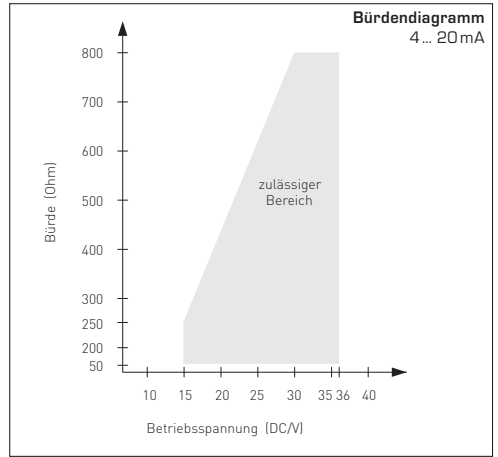
Typ/WG1	Ausgang	50 mm	100 mm	150 mm	200 mm	250 mm	300 mm
ETM 5-I	4...20 mA	●	●	●	●	●	●
ETM 5-U	0-10V	●	●	●	●	●	●
Optional:	andere Messbereiche auf Anfrage						
Bei Bestellungen bitte angeben:	Schutzhülsenlänge z.B. ETM 5-U, 150 mm; ETM 5-I, 300 mm						

## D Messumformer, kalibrierfähig, mit aktivem Ausgang

**Ausgang:** ..... 4...20 mA  
**Anschluss:** ..... 2-Leiteranschluss  
**Hilfsenergie:** ..... 15...36V DC  $\pm 10\%$ ,  
 Speisung aus 4...20 mA Schleife,  
 Restwertigkeit stabilisiert  $\pm 0,3\text{ V}$   
**Bürde:** .....  $R_a \text{ [Ohm]} = (U_b - 14\text{ V}) / 0,02\text{ A}$

**Ausgang:** ..... 0-10V  
**Anschluss:** ..... 3-Leiteranschluss  
**Hilfsenergie:** ..... 24 V AC/DC  $\pm 20\%$   
**Bürde:** ..... minimaler Lastwiderstand 5kOhm

**Genauigkeit:** .....  $\pm 0,8\text{ K}$   
**Messelement:** ..... siehe Tabelle  
**Betriebstemperatur:** ..... Transmitter -30...+70 °C  
**Linearisierung:** ..... temperaturlinear nach DIN IEC 751  
**Linearitätsfehler:** .....  $\pm 0,3\%$  v. MB  
**Normen:** ..... CE-Konformität,  
 elektromagnetische Verträglichkeit  
 nach EN 61326:2006,  
 nach EMV-Richtlinie 2004/108/EC



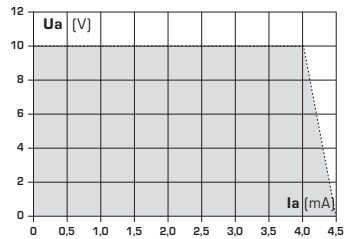
### TEMPERATURBEREICHE:

**Bei der Auswahl der Messumformerbereiche ist darauf zu achten, dass die höchstzulässige Temperatur des Fühlers/ Gehäuses nicht überschritten wird!**

**Umgebungstemperatur für den Messumformer:**  
 -30...+70 °C

**Bürdenwiderstand = Spannungsversorgung - Eigenstrombedarf (7,5V)**  
 20mA

### Abhängigkeit der Ausgangsspannung vom Ausgangsstrom



### VERSORGUNGSSPANNUNG:

Als Verpolungsschutz der Betriebsspannung ist bei dieser Gerätevariante eine Einweggleichrichtung bzw. Verpolungsschutzdiode integriert. Diese interne Einweggleichrichtung erlaubt auch den Betrieb mit AC-Versorgungsspannung bei 0-10V Geräten.

Das Ausgangssignal ist mit einem Messgerät abzugreifen. Hierbei wird die Ausgangsspannung gegen das Nullpotential (0V) der Eingangsspannung gemessen!

Wird dieses Gerät mit **DC-Versorgungsspannung** betrieben, ist der Betriebsspannungseingang UB+ für 15...36V DC-Einspeisung und UB- bzw. GND als Masseleitung zu verwenden!

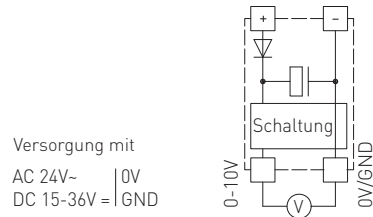
Werden mehrere Geräte von einer 24V **AC-Spannung** versorgt, ist darauf zu achten, dass alle „positiven“ Betriebsspannungseingänge (+) der Feldgeräte miteinander verbunden sind, sowie alle „negativen“ Betriebsspannungseingänge (-) = Bezugspotential miteinander verbunden sind [phasengleicher Anschluss der Feldgeräte]. Alle Feldgeräteausgänge müssen auf das gleiche Potential bezogen werden!

Bei Verpolung der Versorgungsspannung an einem der Feldgeräte würde über dieses ein Kurzschluss der Versorgungsspannung erzeugt. Der somit über dieses Feldgerät fließende Kurzschlussstrom kann zur Beschädigung dieses Gerätes führen.

**Achten Sie daher auf die korrekte Verdrahtung!**

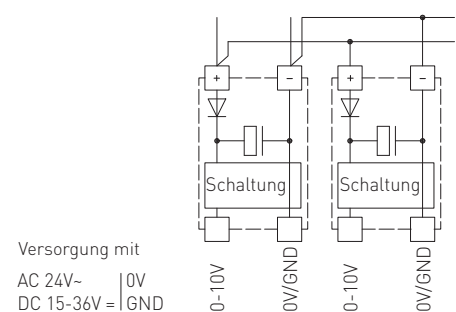
### Schaltbild

### Einzelbetrieb



### Schaltbild

### Parallelbetrieb



## D Montage und Installation

Die Geräte sind im spannungslosen Zustand anzuschließen. Der Anschluss der Geräte darf nur an Sicherheitskleinspannung erfolgen. Folgeschäden, welche durch Fehler an diesem Gerät entstehen, sind von der Gewährleistung und Haftung ausgeschlossen. Die Installation der Geräte darf nur durch autorisiertes Fachpersonal erfolgen. Es gelten ausschließlich die technischen Daten und Anschlussbedingungen der zum Gerät gelieferten Geräteetikettendaten, der Montage- und Bedienungsanleitung. Abweichungen zur Katalogdarstellung sind nicht zusätzlich aufgeführt und im Sinne des technischen Fortschritts und der stetigen Verbesserung unserer Produkte möglich. Bei Veränderungen der Geräte durch den Anwender entfallen alle Gewährleistungsansprüche. Der Betrieb in der Nähe von Geräten, welche nicht den EMV-Richtlinien entsprechen, kann zur Beeinflussung der Funktionsweise führen. Dieses Gerät darf nicht für Überwachungszwecke, welche ausschließlich dem Schutz von Personen gegen Gefährdung oder Verletzung dienen und nicht als NOT-AUS-Schalter an Anlagen und Maschinen oder vergleichbare sicherheitsrelevante Aufgaben verwendet werden.

Die Gehäuse- und Gehäusezubehörmaße können geringe Toleranzen zu den Angaben dieser Anleitung aufweisen.

Veränderungen dieser Unterlagen sind nicht gestattet.

Bei Reklamationen werden nur vollständige Geräte in Originalverpackung angenommen.

### Hinweise zum mechanischen Ein- und Aufbau:

Der Einbau hat unter Berücksichtigung der einschlägigen, für den Messort gültigen Vorschriften und Standards (wie z. B. Schweißvorschriften usw.) zu erfolgen. Insbesondere sind zu berücksichtigen:

- VDE/VDI Technische Temperaturmessungen, Richtlinie, Messanordnungen für Temperaturmessungen
- die EMV-Richtlinien, diese sind einzuhalten
- eine Parallelverlegung mit stromführenden Leitungen ist unbedingt zu vermeiden
- es wird empfohlen abgeschirmte Leitungen zu verwenden, dabei ist der Schirm einseitig an der DDC/SPS aufzulegen.

Der Einbau hat unter Beachtung der Übereinstimmung der vorliegenden technischen Parameter der Thermometer mit den realen Einsatzbedingungen zu erfolgen, insbesondere:

- Messbereich
- zulässiger maximaler Druck, Strömungsgeschwindigkeit
- Einbaulänge, Rohrmaße
- Schwingungen, Vibrationen, Stöße sind zu vermeiden (< 0,5 G)

**Achtung!** Berücksichtigen Sie in jedem Fall die mechanischen und thermischen Belastungsgrenzen der Schutzrohre nach DIN 43763 bzw. nach speziellen S+S-Standards!

### Hinweise zum Prozessanschluss von Einbaufühlern:

Wählen Sie den Werkstoff des Schutzrohres so aus, dass er möglichst mit dem Werkstoff der Rohrleitung oder der Behälterwand übereinstimmt, in die das Thermometer eingebaut wird!

Die Maximaltemperatur  $T_{max}$  und der Maximaldruck  $p_{max}$  liegen bei:  
TH-ms Messinghülsen bei  $+150^{\circ}C$ ,  $p_{max} = 10$  bar, und  
TH-VA Edelstahlhülsen (Standard) bei  $+400^{\circ}C$ ,  $p_{max} = 40$  bar.

### Einschraubgewinde:

Achten Sie beim Einbau auf die sachgemäße Unterlage der Dichtung oder des Abdichtmaterials! Bei Einschraubgewinde gelten für das Anzugsdrehmoment folgende zulässige Richtwerte:

M 18 x 1,5; M 20 x 1,5; G1/2" : 50 Nm  
M 27 x 2,0; G3/4" : 100 Nm

### Flanschbefestigung:

Bei Flanschbefestigungen sind die Schrauben am Flanschteil gleichmäßig anzuziehen. Die seitliche Druckschraube muss sicher klemmen, sonst kann es zum Durchrutschen des Fühlerschaftes kommen.

### Einschweißhülsen:

Es sind spezielle Schweißvorschriften zu beachten. Prinzipiell dürfen keine Unebenheiten oder ähnliches an Schweißstellen entstehen, die die „CIP-Fähigkeit“ der Anlage beeinflussen.

Bei hochdruckführenden Leitungen sind Druckabnahmen und Überwachungen erforderlich.

## ANSCHLUSSBEDINGUNGEN

### Ausgang: 0-10V

Die Ausgangsspannung folgt linear den am Eingang anliegenden Temperatursignal und liefert ein proportionales Ausgangssignal von 0-10V. Die Spannungsausgänge sind Kurzschlussfest gegen Masse. Ein Anlegen der Spannungsversorgung am Ausgang zerstört das Gerät.

### Ausgang: 4...20 mA

Beim Messumformer mit 4...20mA werden Anzeige- und Auswerteelemente in der Stromschleife in Reihe geschaltet. Dabei begrenzt der Messumformer den fließenden Strom in Abhängigkeit vom Eingangssignal. Die 4 mA dienen dabei zur Eigenversorgung des Messumformers. Die Bürde kann in den Plus- oder Minuspfad des Messumformers geschaltet werden. Bei einer Bürde im Plus-Pfad dürfen Stromversorgung und Bürde keine gemeinsame Masse haben.

## MONTAGE- UND PLANUNGS-HINWEIS

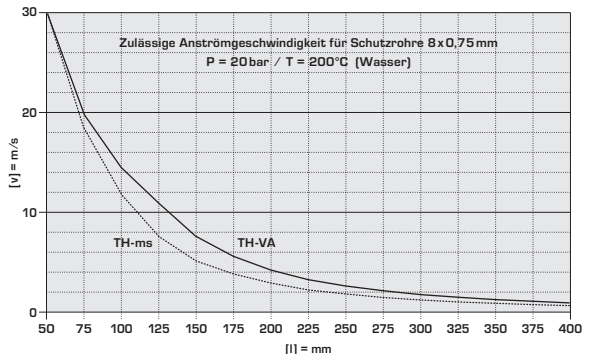
### Zulässige Anströmgeschwindigkeiten für quer-angeströmte Schutzrohre in Wasser.

Durch die Anströmung wird das Schutzrohr in Schwingung versetzt.

Wird die angegebene Anströmgeschwindigkeit nur gering überschritten, so kann sich dies negativ auf die Lebensdauer des Schutzrohres auswirken (Materialermüdung).

Bitte beachten Sie die zulässige Anströmgeschwindigkeiten für Edelstahlschutzrohre (siehe Diagramm TH-VA) sowie für Messingschutzrohre (siehe Diagramm TH-ms).

Gasentladungen bzw. Druckstöße sind zu vermeiden, denn diese beeinträchtigen die Lebensdauer negativ oder beschädigen die Schutzrohre.



Calibrateable screw-in temperature measuring transducer THERMASGARD® ETM5 with eight switchable measuring ranges, with neck tube, connecting head made of aluminium, continuous output, and separate stainless steel immersion sleeve for heavy-duty applications. This immersion sensor is used for the detection of temperatures in liquid or gaseous media. Applications in piping systems, in heating technology, in storage tanks, in district heating compact stations, in hot and coldwater systems, in oil and lubricant circulation systems, in mechanical, apparatus and plant engineering as well as in the entire industrial sector, preferably in cases where pipes or vessels have to be insulated. These sensors are factory-calibrated. Adjustment/fine adjustment by the user is possible (range and zero point are adjustable).

**TECHNICAL DATA:**

- Power supply:.....24 V AC/DC ± 10% for output 0 - 10V  
15-35 V DC for output 4...20 mA (depending on working resistance)
- Sensor:.....Pt1000, DIN EN 60751, class B
- Measuring ranges:.....**multi-range switching with 8 switchable measuring ranges,**  
see table (other ranges optional)  
**with manual zero point correction (± 5K)**
- Output:.....0 - 10V or 4...20 mA
- Ambient temperature: .....measuring transducer -30...+ 70 °C
- Connection type: .....2- or 3-wire connection
- Process connection:.....screwed socket with G 1/2" straight pipe thread
- Length of neck tube:.....90 mm
- Immersion sleeve: .....stainless steel, 1.4571, V4A, G 1/2" straight pipe thread,  
wrench size 27 mm, Ø = 8 mm, p<sub>max</sub> = 40 bar
- Protective tube:.....stainless steel, 1.4571, V4A, Ø = 6 mm
- Dimensions:.....see dimensional drawing
- Electrical connection:.....0.14 - 1.5 mm<sup>2</sup> via terminal screws
- Connecting head: .....form B, material aluminium,  
colour white aluminium (similar RAL9006),  
M20 x 1.5
- Humidity:.....< 95% r. H., non-precipitating air
- Protection class:.....III (according to EN 60730)
- Protection type:.....IP 54 (according to EN 60529), IP 65 (optional)
- Standards:.....CE conformity,  
electromagnetic compatibility  
according to EN 61326 + A1 + A2,  
EMC directive 2004/108/EC

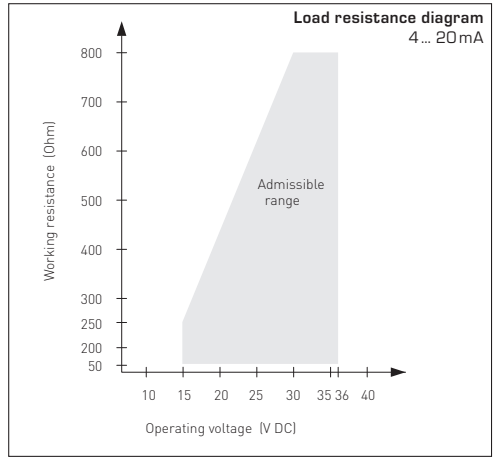
Type/WG1	Output	50 mm	100 mm	150 mm	200 mm	250 mm	300 mm
ETM 5-I	4...20 mA	●	●	●	●	●	●
ETM 5-U	0-10V	●	●	●	●	●	●
Optional:	Other measuring ranges on request.						
Please specify in your order:	Type and length of immersion sleeve e.g. ETM 5-U, 150 mm; ETM 5-I, 300 mm						

**GB Measuring transducers, calibratable, with active output**

**Output:** ..... 4...20 mA  
**Connection:** ..... 2-wire connection  
**Auxiliary energy:** ..... 15...36V DC  $\pm 10\%$ ,  
 supplied from 4...20mA loop,  
 residual ripple, stabilised  $\pm 0.3$  V  
**Working resistance:**.....  $R_a(\text{Ohm}) = (U_b - 14\text{V}) / 0.02\text{A}$

**Output:** ..... 0-10V  
**Connection:** ..... 3-wire connection  
**Auxiliary energy:** ..... 24V AC/DC  $\pm 20\%$   
**Working resistance:**..... minimum load resistance 5kOhm

**Accuracy:**.....  $\pm 0,8\text{K}$   
**Measuring element:**..... see table  
**Operating temperature:**..... transmitter -30...+70 °C  
**Linearisation:**..... temperature linear  
 according to DIN IEC 751  
**Linearity error:**.....  $\pm 0.3\%$  of measuring range  
**Standards:**..... CE conformity,  
 electromagnetic compatibility  
 according to EN 61326:2006,  
 according to EMC directive  
 2004/108/EC



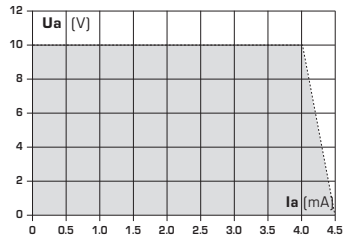
**TEMPERATURE RANGES:**

When selecting measuring transducer ranges,  
 it is necessary to ensure that the maximum temperatures  
permissible for sensor/enclosure are not exceeded!

**Ambient temperature for measuring transducers:**  
 -30...+70 °C

**Apparent ohmic resistance =**  
**Voltage supply – internal current consumption (7.5V)**  
 20 mA

**Dependency of output voltage on output current**

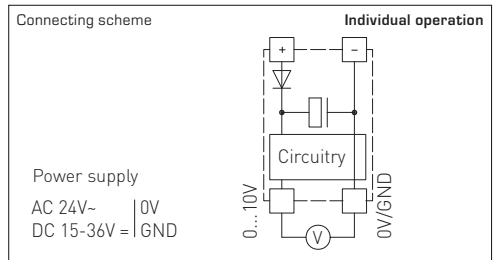


**SUPPLY VOLTAGE:**

For operating voltage reverse polarity protection, a one-way rectifier or reverse polarity protection diode is integrated in this device variant. This internal one-way rectifier also allows operating 0 - 10V devices on AC supply voltage.

The output signal is to be tapped by a measuring instrument. Output voltage is measured here against zero potential (0V) of the input voltage!

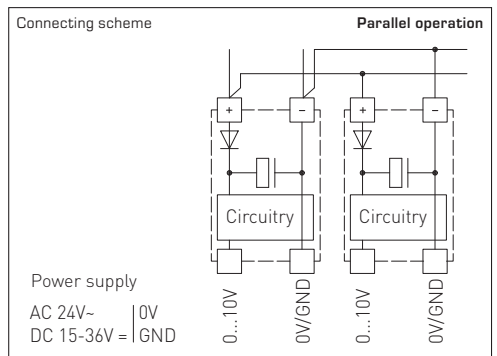
When this device is operated on **DC supply voltage**, the operating voltage input UB+ is to be used for 15...36V DC supply and UB - or GND for ground wire!



When several devices are supplied by one 24V AC voltage supply, it is to be ensured that all "positive" operating voltage input terminals (+) of the field devices are connected with each other and all "negative" operating voltage input terminals (-) (= reference potential) are connected together (in-phase connection of field devices). All outputs of field devices must be referenced to the same potential!

In case of reversed polarity at one field device, a supply voltage short-circuit would be caused by that device. The consequential short-circuit current flowing through this field device may cause damage to it.

**Therefore, pay attention to correct wiring!**



## GB Mounting and Installation

Devices are to be connected under dead-voltage condition. Devices must only be connected to safety extra-low voltage. Consequential damages caused by a fault in this device are excluded from warranty or liability. Installation of these devices must only be realized by authorized qualified personnel. The technical data and connecting conditions shown on the device labels and in the mounting and operating instructions delivered together with the device are exclusively valid. Deviations from the catalogue representation are not explicitly mentioned and are possible in terms of technical progress and continuous improvement of our products. In case of any modifications made by the user, all warranty claims are forfeited. Operating this device close to other devices that do not comply with EMC directives may influence functionality. This device must not be used for monitoring applications, which solely serve the purpose of protecting persons against hazards or injury, or as an EMERGENCY STOP switch for systems or machinery, or for any other similar safety-relevant purposes.

Dimensions of enclosures or enclosure accessories may show slight tolerances on the specifications provided in these instructions.

Modifications of these records are not permitted.

In case of a complaint, only complete devices returned in original packing will be accepted.

### Notes regarding mechanical mounting and attachment:

Mounting shall take place while observing all relevant regulations and standards applicable for the place of measurement (e.g. such as welding instructions, etc.). Particularly the following shall be regarded:

- VDE /VDI directive technical temperature measurements, measurement set-up for temperature measurements.
- The EMC directives must be adhered to.
- It is imperative to avoid parallel laying of current-carrying lines.
- We recommend to use shielded cables with the shielding being attached at one side to the DDC/PLC.

Before mounting, make sure that the existing thermometer's technical parameters comply with the actual conditions at the place of utilization, in particular in respect of:

- Measuring range
- Permissible maximum pressure, flow velocity
- Installation length, tube dimensions
- Oscillations, vibrations, shocks are to be avoided (< 0.5 g)

Attention! In any case, please observe the mechanical and thermal load limits of protective tubes according to DIN 43763 respectively according to specific S+S standards!

## INFORMATION FOR PLANNING AND INSTALLATION

### Permissible approach velocities (flow rates) for crosswise approached protective tubes in water.

The protective tube is caused to vibrate by the approaching flow.

If the specified approach velocity is exceeded even by a marginal amount, a negative influence on the lifetime of the protective tube may result (material fatigue).

Please observe the permissible approach velocities for stainless steel protective tubes (see diagram TH-VA) as well as for brass protective tubes (see diagram TH-ms).

Gas discharges and pressure surge must be avoided as such have negative influence on lifetime or damage protective tubes.

### Notes regarding process connection of built-in sensors:

If possible, select material of protective tube to match the material of piping or tank wall, in which the thermometer will be installed!

Maximum temperatures  $T_{max}$  and maximum pressures  $p_{max}$  are as follows: for TH-MS brass sleeves  $T_{max} = +150^{\circ}C$ ,  $p_{max} = 10$  bar and for TH-VA stainless steel sleeves (standard)  $T_{max} = +400^{\circ}C$ ,  $p_{max} = 40$  bar.

### Screw-in threads:

Ensure appropriate support of the gasket or sealing material when mounting! Permissible tightening torque standard values for screw-in threads, are as follows:

M 18 x 1.5; M 20 x 1.5, pipe thread G 1/2" : 50 Nm

M 27 x 2.0, pipe thread G 3/4" : 100 Nm

### Flange mounting:

In case of flange mounting, screws in the flange part must be equally tightened. The lateral pressure screw must clamp securely, otherwise the feeler shaft might slip through.

### Welding sleeves:

Specific welding instructions shall be observed.

On principle, unevenness or the like that might influence the system's "CIP ability" must not develop at welds.

For high-pressure lines, pressure test certifications and inspections are required.

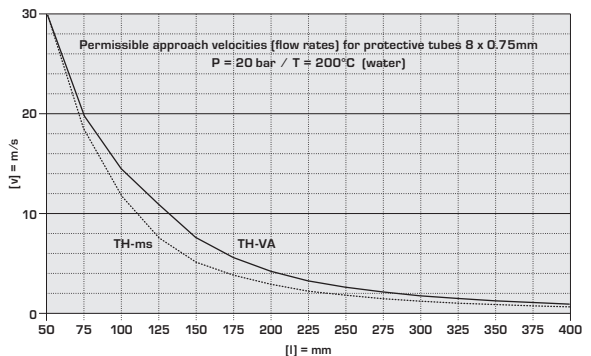
## CONNECTING CONDITIONS

### Output: 0 - 10 V

The output voltage follows linear to the temperature signal applied at the input terminals and generates a proportional output signal of 0 - 10 V. The voltage outputs are short-circuit proof against ground wire. Applying voltage supply to the output terminals will destroy the device.

### Output: 4 ... 20 mA

In case of the 4 ... 20 mA measuring transducer, display and evaluating elements are connected in series in the current loop. The measuring transducer thereby follows with the flowing current in variance of the input signal. 4 mA are for the measuring transducer's internal current consumption. The apparent ohmic resistance can either be connected in the plus or minus path of the measuring transducer. In case of an apparent ohmic resistance in the plus path, power supply and resist





**F THERMASGARD® ETM 5**

Sonde de température à visser avec convertisseur THERMASGARD® ETM 5, étalonnable, avec huit plages de mesure commutables, avec tube prolongateur, sortie analogique et tête de raccordement robuste en aluminium conçue pour usage intensif, avec doigt de gant séparé en acier inox. La sonde à plongeur sert à la mesure de la température en milieux liquides ou gazeux. Son utilisation est prévue pour les conduites, dans le domaine du chauffage, les réservoirs, les systèmes combinant chauffage et production d'eau chaude sanitaire, les installations d'alimentation en eau, chaude et froide, les systèmes de circuit d'huile et de graissage, la construction de machines, d'appareils et d'installations ainsi que pour tout le secteur industriel, de préférence là où les conduites ou les réservoirs doivent être pourvus d'un isolant. Les sondes sont configurées en usine. L'ajustage fin / l'étalonnage fin peut être fait par l'utilisateur (la fin d'échelle et le point zéro sont réglables).

**CARACTÉRISTIQUES TECHNIQUES:**

Tension d'alimentation:.....24 V ca/cc ± 10% pour sortie 0 - 10V  
15-35V cc pour sortie 4...20mA (dépend de la charge)

Capteur:.....Pt1000, DIN EN 60751, classe B

Plages de mesure:.....**commutation multi-gamme  
avec 8 plages de mesure commutables**  
voir tableau (d'autres plages de mesure en option)  
**réglage manuel du point zéro possible (± 5K)**

Sortie:.....0 - 10V ou 4...20mA

Température ambiante:.....convertisseur de mesure -30...+ 70 °C

Type de raccordement:.....2 ou 3 fils

Raccordement process:.....raccord fileté G 1/2

Longueur du tube prolongateur:.....90mm

Doigt de gant:.....acier inox, 1.4571, V4A, G1/2, SW 27, Ø = 8 mm, p<sub>max</sub> = 40 bars

Tube de protection:.....acier inox, 1.4571, V4A, Ø = 6 mm

Dimensions:.....voir plan coté

Raccordement électrique:.....0,14 - 1,5 mm<sup>2</sup>, par bornes à vis

Tête de raccordement:.....forme B, matériau aluminium,  
couleur blanc aluminium (similaire à RAL 9006),  
M20 x 1,5

Humidité d'air admissible:.....< 95% h.r., sans condensation de l'air

Classe de protection:.....III (selon EN 60730)

Indice de protection:.....IP 54 (selon EN 60529), IP 65 (en option)

Normes:.....conformité CE,  
compatibilité électromagnétique  
selon EN 61326 + A1 + A2,  
Directive «CEM» 2004/108 / CE

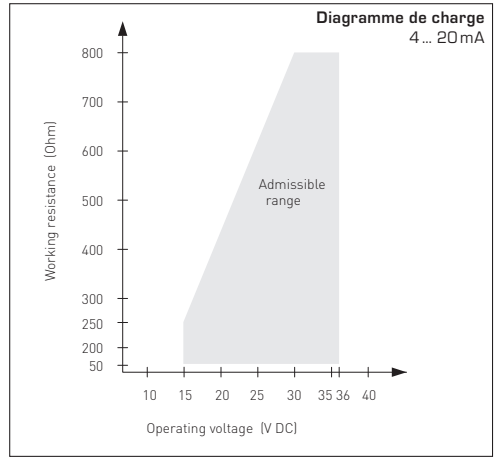
Désignation /WG1	sortie	50 mm	100 mm	150 mm	200 mm	250 mm	300 mm
ETM 5-I	4...20mA	●	●	●	●	●	●
ETM 5-U	0-10V	●	●	●	●	●	●
En option:	d'autres plages de mesure sur demande						
Pour commandes veuillez indiquer:	longueur du tube de protection par ex. ETM 5-U, 150 mm; ETM 5-I, 300 mm						

## F Convertisseur de mesure étalonné avec sortie active

Sortie: ..... **4...20 mA**  
 Raccordement: ..... 2 fils  
 Auxiliary energy: ..... 15...36V cc  $\pm 10\%$ ,  
 alimentation par boucle 4...20mA,  
 Ondulation résiduelle stabilisée  $\pm 0,3\text{ V}$   
 Résistance apparente: .....  $R_a[\text{ohm}] = (U_b - 14\text{ V}) / 0,02\text{ A}$

Sortie: ..... **0 - 10V**  
 Raccordement: ..... 3 fils  
 Alimentation auxiliaire: ..... 24V cc  $\pm 6\text{V}$ ,  
 Charge: ..... résistance de charge minimum 5kOhm

Précision: .....  $\pm 0,8\text{K}$   
 Élément de mesure: ..... voir tableau  
 Température d'utilisation: ..... transmetteur -30...+70°C  
 Linéarité: ..... température linéaire selon DIN IEC 751  
 Erreur de linéarité: .....  $\pm 0,3\%$  de la plage de mesure configurée  
 Normes: ..... conformité CE, compatibilité  
 électromagnétique selon EN 61326:2006,  
 Directive «CEM» 2004/108/CE



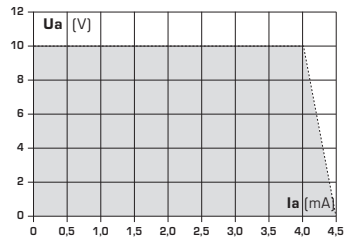
### PLAGES DE TEMPÉRATURE (TB):

Lors de la sélection des plages de convertisseur, il faut veiller à ce que la température maximale admissible de la sonde/du boîtier ne soit pas dépassée!

Température ambiante du convertisseur:  
 -30...+70°C

Résistance de charge =  
tension d'alimentation – consommation de courant propre (7,5V)  
 20 mA

### Dépendance de la tension de sortie en fonction du courant de sortie



### TENSION D'ALIMENTATION:

Cette variante d'appareil est dotée d'une protection contre l'inversion de polarité, c'-à-d. elle comprend un redressement demi-onde (diode de redressement). Grâce à cette diode de redressement intégrée, les appareils 0-10V peuvent également être alimentés en courant alternatif.

Le signal de sortie doit être prélevé avec un appareil de mesure. Ce faisant, la tension de sortie est mesurée par rapport au potentiel zéro (0V) de la tension d'entrée !

Si cet appareil est **alimenté en courant continu**, il faut utiliser l'entrée de tension de service UB+ pour l'alimentation en 15...36V cc et UB- ou GND comme câble de masse!

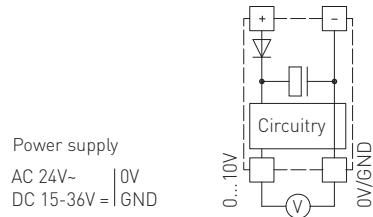
Si plusieurs appareils sont **alimentés en 24V ca**, il faut veiller à ce que toutes les entrées de tension « positives » (+) des appareils de terrain soient reliées entre elles de même que toutes les entrées de tension « négatives » (-) = potentiel de référence soient reliées entre elles (les appareils de terrain doivent être branchés en phase). Toutes les sorties d'appareil de terrain doivent se référer au même potentiel!

Une inversion de la polarisation de la tension d'alimentation sur un des appareils de terrain provoquerait un court-circuit. Le courant de court-circuit passant par cet appareil de terrain peut endommager cet appareil.

**Veillez donc au raccordement correct des fils!**

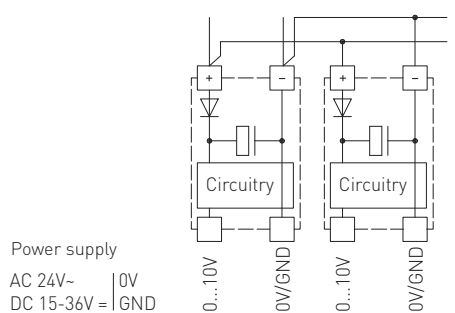
### Schéma de raccordement

individuel



### Schéma de raccordement

en parallèle



## F Montage et installation

Les raccordements électriques doivent être exécutés HORS TENSION. Veillez à ne brancher l'appareil que sur un réseau de très basse tension de sécurité. Nous déclinons toute responsabilité ou garantie au titre de tout dommage consécutif provoqué par des erreurs commises sur cet appareil. L'installation des appareils ne doit être effectuée que par du personnel qualifié et autorisé. Seules les données techniques et les conditions de raccordement indiquées sur l'étiquette signalétique de l'appareil ainsi que la notice d'instruction sont applicables. Des différences par rapport à la présentation dans le catalogue ne sont pas mentionnées explicitement et sont possibles suite au progrès technique et à l'amélioration continue de nos produits. En cas de modifications des appareils par l'utilisateur, tous droits de garantie ne seront pas reconus. L'utilisation de l'appareil à proximité d'appareils qui ne sont pas conformes aux directives «CEM» pourra nuire à son mode de fonctionnement. Cet appareil ne devra pas être utilisé à des fins de surveillance qui visent uniquement à la protection des personnes contre les dangers ou les blessures ni comme interrupteur d'arrêt d'urgence sur des installations ou des machines ni pour des fonctions relatives à la sécurité comparables.

Il est possible que les dimensions du boîtier et des accessoires du boîtier divergent légèrement des indications données dans cette notice.

Il est interdit de modifier la présente documentation.

En cas de réclamation, les appareils ne sont repris que dans leur emballage d'origine et que si tous les éléments de l'appareil sont complets.

### Consignes pour l'installation mécanique:

Effectuer le montage en tenant compte des dispositions et règles standards à ce titre applicables pour le lieu de mesure (par ex. des règles de soudage, etc.) Sont notamment à considérer:

- Mesure technique de températures selon VDE/VDI, directives, ordonnances sur les instruments de mesure pour la mesure de températures.
- Les directives «CEM», celles-ci sont à respecter.
- Ne pas poser les câbles de sonde en parallèle avec des câbles de puissance.
- Il est conseillé d'utiliser des câbles blindés, ce faisant raccorder l'une des extrémités du blindage sur le DDC/API.

Effectuer l'installation en respectant la conformité des paramètres techniques correspondants des thermomètres aux conditions d'utilisation réelles, notamment:

- Plage de mesure
- Pression maximale admissible, vitesse d'écoulement
- Longueur de montage, dimensions des tubes
- Éviter les oscillations, vibrations, chocs (< 0,5 G)

Attention! Il faut impérativement tenir compte des limites de sollicitation mécaniques et thermiques des tubes de protection suivant DIN 43763 et/ou suivant les standards spécifiques de S+S!

### Consignes pour le raccordement au process des sondes à visser:

Si possible, choisissez le matériau du tube de protection de façon à ce qu'il soit conforme au matériau de la tuyauterie ou de la paroi du récipient dans laquelle/lequel le thermomètre sera monté!

Voici la température maximale  $T_{max}$  et la pression maximale  $p_{max}$  pour: doigts de gant en laiton TH-ms = +150 °C,  $p_{max}$  = 10 bars et doigts de gant en acier inox TH-VA [standard] = +400 °C,  $p_{max}$  = 40 bars.

### Raccord fileté:

Lors du montage, veillez à appliquer un positionnement correct du joint ou du matériau d'étanchéité! Les couples de serrage sont donnés à titre indicatif pour les raccords filetés:

M 18 x 1,5; M 20 x 1,5; G1/2" : 50 Nm  
M 27 x 2,0; G3/4" : 100 Nm

### Fixation par bride:

Pour fixer une bride, veillez à appliquer un serrage égal à chacune des vis de la bride. La vis de serrage latérale doit être bien serrée, car sinon l'embout du tube de sonde pourrait passer à travers.

### Doigts de gant à souder:

Respectez les règles de soudage spécifiques. Les soudures doivent être dépourvues d'aspérités ou d'effets similaires qui pourraient influencer la compatibilité de l'installation avec un système NEP.

Les conduites à haute pression nécessitent des contrôles de pression et une surveillance régulière.

## CONDITIONS DE RACCORDEMENT

### Sortie: 0-10V

La tension de sortie est linéaire en fonction du signal de température appliqué à l'entrée et fournit un signal de sortie proportionnel de 0 - 10 V. Les sorties en tension sont isolées de la masse. Si la tension d'alimentation est appliquée à la sortie, l'appareil est détruit.

### Sortie: 4...20 mA

Dans le cas du convertisseur 4...20 mA, les éléments d'affichage et de mesure sont montés en série dans la boucle de courant. Le convertisseur de mesure limite le passage du courant en fonction du signal d'entrée. Les 4 mA servent à l'autoalimentation du convertisseur de mesure. La charge peut être montée soit dans le chemin positif soit dans le chemin négatif du convertisseur de mesure. Si la charge est montée dans le chemin positif, l'alimentation en courant et la charge ne doivent pas avoir de masse commune.

## INSTRUCTIONS DE MONTAGE ET DE PLANIFICATION

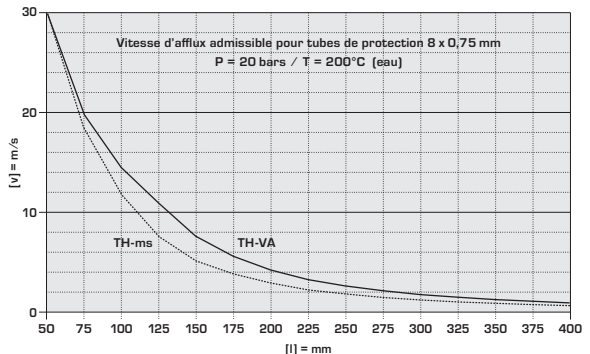
### Vitesses d'afflux admissibles pour tubes de protection afflués en travers dans l'eau.

Cet afflux fait que le tube de protection est mis en vibration.

Si la vitesse d'afflux n'est que légèrement dépassée, ceci peut entraîner des effets négatifs sur la durée de vie du tube de protection (fatigue des matériaux).

Veillez respecter les vitesses d'afflux admissibles pour tubes de protection en acier inox (voir diagramme TH-VA) ainsi que pour tubes de protection en laiton (voir diagramme TH-ms).

Éviter les décharges de gaz ou les coups de bélier car ceux-ci nuisent à la durée de vie des tubes de protection ou les endommagent.



Калибруемый ввинчиваемый измерительный преобразователь температуры THERMASGARD® ETM 5 с 8 переключаемыми диапазонами измерения, горловиной и присоединительной головкой из алюминия, аналоговым выходом, с отдельной погружной гильзой для особо жестких условий применения. Служит для измерения температуры жидких и газообразных сред. Области применения – трубопроводы, отопительные системы, коллекторы, теплоцентрали, системы холодного и горячего водоснабжения, системы циркуляции масла и смазочных жидкостей, машиностроение, производство различных аппаратов и оборудования, а также промышленность в целом, преимущественно - при необходимости изоляции труб или резервуаров. Термодатчик калибруется на заводе при изготовлении. Возможна юстировка/калибровка при эксплуатации (настраиваются диапазон и положение нуля).

**ТЕХНИЧЕСКИЕ ДАННЫЕ:**

Напряжение питания:.....24 В пост./перем. тока  $\pm 10\%$ ; выход 0 - 10 В  
15 - 35 В пост. тока: выход 4...20 мА (зависит от нагрузки)

Чувствительный элемент:.....Pt1000, DIN EN 60751, класс B

Диапазон измерения:.....**Переключение между 8 диапазонами измерения,**  
см. Таблицу (опционально - другие диапазоны измерения),  
**с ручной коррекцией нуля ( $\pm 5\text{ K}$ )**

Выход:.....0 - 10 В или 4...20 мА

Температура окружающей среды:.....-30...+ 70 °С (измерительный преобразователь)

Тип подключения:.....по двух- или трехпроводной схеме

Монтаж /подключение:.....присоединительная резьба G 1 / 2

Длина трубки горловины:.....90 мм

Погружная гильза:.....высококачественная сталь, 1.4571, В4А, G1 / 2,  
SW 27,  $\varnothing = 8$  мм,  $r_{\text{max}} = 40$  бар

Защитная трубка:.....высококачественная сталь, 1.4571, В4А,  $\varnothing = 6$  мм

Размеры:.....см. габаритный чертеж

Электрическое подключение:.....0,14 - 1,5 мм<sup>2</sup>, по винтовым зажимам

Присоединительная головка:....Б-образной формы, алюминий,  
цвет - белый алюминий (аналогичен RAL 9006)  
M20 x 1,5

Допустимая относительная влажность воздуха:.....<95%, без конденсата

Класс защиты:.....III (согласно EN 60 730)

Степень защиты:.....IP 54 (согласно EN 60 529), IP 65 (опционально)

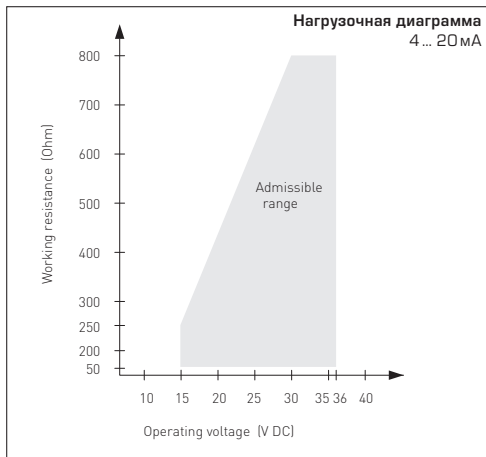
Нормы:.....соответствие СЕ-нормам,  
электромагнитная совместимость  
согласно EN 61 326 + A1 + A2,  
директива 2004 / 108 / EC

Тип/группа товаров 1	Выход	50 мм	100 мм	150 мм	200 мм	250 мм	300 мм
ETM 5-I	4...20 мА	●	●	●	●	●	●
ETM 5-U	0-10 В	●	●	●	●	●	●
Опционально:	Другие диапазоны измерения - по запросу						
При заказе укажите:	Длину защитной гильзы Пример: ETM 5-U, 150 мм; ETM 5-I, 300 мм						

# RU Преобразователи измерительные, калибруемые, с активным выходом

**Выходом:** ..... 4...20 мА  
 Подключение:..... по двухпроводной схеме  
 Вспомогательное напряжение: ... 15...36 В постоянного тока ± 10 %, питание из петли 4...20 мА, остат. Пульсация ± 0,3 В  
 Нагрузка: .....  $R_a(Ohm) = (U_b - 14 V) / 0,02 A$ ,  $U_b$  – напряжение питания

**Выходом:** ..... 0 - 10 В  
 Подключение:..... по трехпроводной схеме  
 Вспомогательное напряжение: ... 24 В пост./перем. тока ± 20 %  
 Нагрузка: ..... минимальное нагрузочное сопротивление , 5 кОм  
 Точность:..... ± 0,8К  
 Измерительный элемент:..... см. таблицу  
 Температура эксплуатации:..... трансмиттер -30...+ 70 °С  
 Линеаризация:..... линейная зависимость от температуры согласно DIN IEC 751  
 Погрешность линейности: ..... ± 0,3% установленного диапазона измерения  
 Нормы:..... соответствие СЕ-нормам, электромагнитная совместимость согласно EN 61 326; 2006, директива 2004/108/EC



## ТЕМПЕРАТУРНЫЕ ДИАПАЗОНЫ:

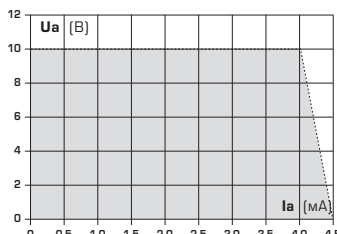
При выборе диапазона для измерительного преобразователя следует учитывать, что не разрешается превышение максимальной допустимой температуры датчика/корпуса!

Температура окружающей среды для измерительного преобразователя: -30...+ 70 °С

Нагрузочное сопротивление =

Напряжение питания – Собственное токопотребление (7,5 В)  
 20 мА

## Зависимость выходного напряжения от выходного тока



## НАПРЯЖЕНИЕ ПИТАНИЯ:

В качестве защиты от неправильного подключения рабочего напряжения в данный вариант прибора интегрирован однополупериодный выпрямитель или диод защиты от напряжения обратной полярности. В случае приборов, рассчитанных на напряжение 0 – 10 В, этот встроенный выпрямитель допускает также эксплуатацию при питании напряжением переменного тока.

Выходной сигнал следует снимать измерительным прибором. Выходное напряжение при этом измеряется относительно нулевого потенциала (0 В) входного напряжения!

Если прибор запитывается напряжением постоянного тока, следует использовать вход рабочего напряжения UB+ (для питания напряжением 15...36 В) и UB- / GND (в качестве корпуса)!

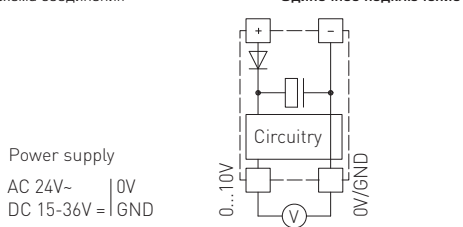
Если для питания нескольких приборов используется напряжение 24 В переменного тока, необходимо следить за тем, чтобы все положительные входы рабочего напряжения (+) полевых устройств были соединены друг с другом. Это относится также ко всем отрицательным входам рабочего напряжения (-) = опорного потенциала (синфазное подключение полевых устройств). Все выходы полевых устройств должны относиться к одному потенциалу!

Подключение питающего напряжения одного из полевых устройств с неверной полярностью ведёт к короткому замыканию напряжения питания. Ток короткого замыкания, протекающий через данное устройство, может привести к его повреждению.

**Следите за правильностью проводки!**

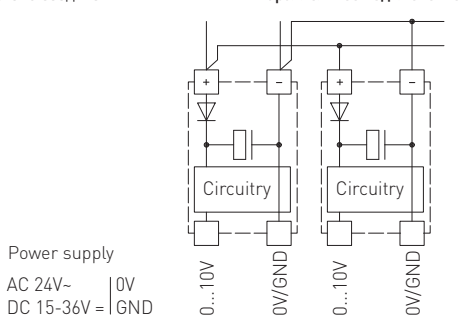
## Схема соединения

## Одиночное подключение



## Схема соединения

## Параллельное подключение



Приборы следует устанавливать в обесточенном состоянии. Подключение должно осуществляться исключительно к безопасно малому напряжению. Повреждения приборов вследствие несоблюдения упомянутых требований не подлежат устранению по гарантии; ответственность производителя исключается. Установка приборов должна осуществляться только авторизованным персоналом. Действительны исключительно технические данные и условия подключения, приведенные на поставляемых с приборами этикетках/табличках и в руководствах по монтажу и эксплуатации. Отклонения от представленных в каталоге характеристик дополнительно не указываются, несмотря на их возможность в силу технического прогресса и постоянного совершенствования нашей продукции. В случае модификации приборов потребителем гарантийные обязательства теряют силу. Эксплуатация вблизи оборудования, не соответствующего нормам электромагнитной совместимости (EMV), может влиять на работу приборов. Недопустимо использование данного прибора в качестве устройства контроля/наблюдения, служащего исключительно для защиты людей от травм и угрозы для здоровья/жизни, а также в качестве аварийного выключателя устройств и машин или для аналогичных задач обеспечения безопасности.

Размеры корпусов и корпусных принадлежностей могут в определенных пределах отличаться от указанных в данном руководстве. Изменение документации не допускается.

В случае рекламации принимаются исключительно цельные приборы в оригинальной упаковке.

**Указания к механическому монтажу:**

Монтаж должен осуществляться с учетом соответствующих, действительных для места измерения предписаний и стандартов (напр., предписаний для сварочных работ). В особенности следует принимать во внимание:

- указания VDE /VDI (союз немецких электротехников/союз немецких инженеров) к техническим измерениям температуры, директивы по устройствам измерения температуры
- директивы по электромагнитной совместимости (их следует придерживаться)
- непременно следует избегать параллельной прокладки токоведущих линий
- рекомендуется применять экранированную проводку; экран следует при этом с одной стороны монтировать к DDC/PLC.

Монтаж следует осуществлять с учетом соответствия прилагаемых технических параметров термометра реальным условиям эксплуатации, в особенности:

- диапазона измерения
- максимально допустимого давления и скорости потока
- установочной длины, размера трубки
- допустимых колебаний, вибраций, ударов (д.б. < 0,5 G).

Внимание! В обязательном порядке следует учитывать предельные допустимые механические и термические нагрузки для защитных трубок согл. DIN 43763 либо специальных стандартов S+S!

**УКАЗАНИЕ К МОНТАЖУ И ПЛАНИРОВАНИЮ**

**Допустимые скорости набегающего потока для защитных трубок в воде при поперечном обтекании**

Набегающий поток возбуждает колебания защитной трубки.

Даже незначительное превышение указанной скорости набегающего потока может негативно сказываться на долговечности защитной трубки (усталость материала).

Следует учитывать допустимые скорости набегающего потока для защитных трубок из высококачественной стали (диаграмма TH-VA) и из латуни (диаграмма TH-ms).

Следует избегать газовых разрядов и скачков давления, поскольку они оказывают негативное влияние на долговечность или повреждают трубки.

**Указания к монтажу встраиваемых датчиков:**

Материал защитной трубки следует выбирать таким образом, чтобы он по возможности соответствовал материалу соединительной трубки или стенки резервуара, в которую встраивается термометр!

Максимальная температура  $T_{max}$  и максимальное давление  $p_{max}$ :  
 для латунных втулок TH-ms  $T_{max} = +150^{\circ}C$ ,  $p_{max} = 10$  бар;  
 для втулок из высококачественной стали TH-VA (стандартно)  
 $T_{max} = +400^{\circ}C$ ,  $p_{max} = 40$  бар.

**Присоединительная резьба:**

При монтаже следует обращать внимание на правильную укладку уплотнения или уплотнительного материала! Нормативные значения допустимого момента затяжки для присоединительной резьбы:

M 18 x 1,5; M20 x 1,5; G 1/2" : 50 Нм  
 M27 x 2,0; G 3/4" : 100 Нм

**Фланцевое соединение:**

Винты при фланцевом закреплении следует затягивать равномерно. Боковой упорный винт должен обеспечить надежную фиксацию, в противном случае возможно проскальзывание стержня датчика.

**Приварные втулки:**

Следует учитывать специальные правила проведения сварочных работ. Недопустимо возникновение неровностей или аналогичных дефектов в зоне сварного шва, которые оказывают влияние на «cleaning in place» пригодность установки.

Для трубопроводов высокого давления необходимы устройства понижения давления и оборудование для контроля.

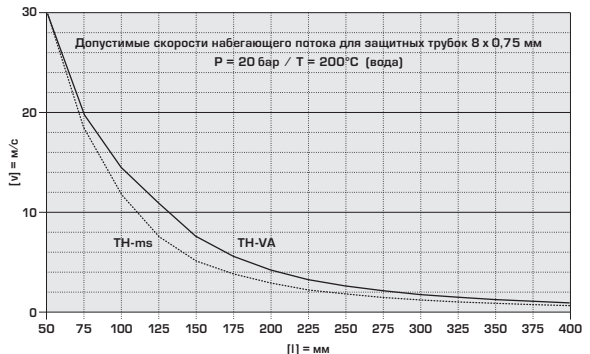
**УСЛОВИЯ ПОДКЛЮЧЕНИЯ**

**Выход: 0 - 10 В**

Выходное напряжение линейно зависит от сигнала температуры на входе и представляет собой пропорциональный выходной сигнал 0 - 10 В. Выходное напряжение устойчиво к короткому замыканию относительно корпуса. Приложение напряжения питания к выходу выводит прибор из строя.

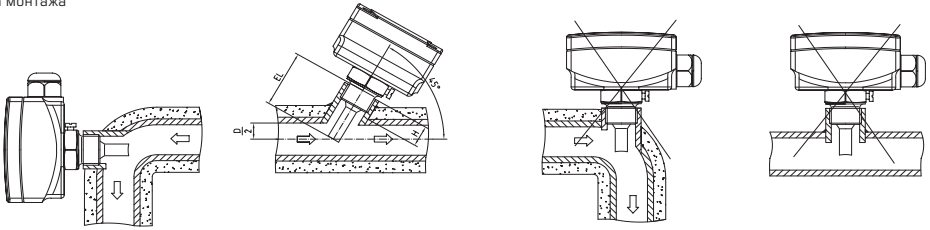
**Выход: 4...20 mA**

В измерительном преобразователе с 4...20mA элементы индикации и измерения включены последовательно в контур тока. Измерительный преобразователь при этом ограничивает протекающий ток в зависимости от входного сигнала. Ток величиной 4 мА служит для питания измерительного преобразователя. Нагрузка может включаться в минус- или в плюс-цепь измерительного преобразователя. При ее включении в плюс-цепь питание и нагрузка не должны иметь общий корпус.



Einbauschema  
 Mounting diagram  
 Schéma de montage  
 Схема монтажа

TH



© Copyright by S+S Regeltechnik GmbH

Nachdruck, auch auszugsweise, nur mit Genehmigung von S+S Regeltechnik GmbH gestattet.

Reprints, in part or in total, are only permitted with the approval of S+S Regeltechnik GmbH.

La reproduction des textes même partielle est uniquement autorisée après accord de la société S+S Regeltechnik GmbH.

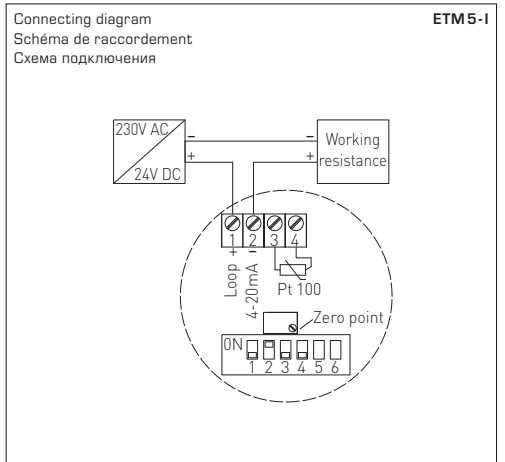
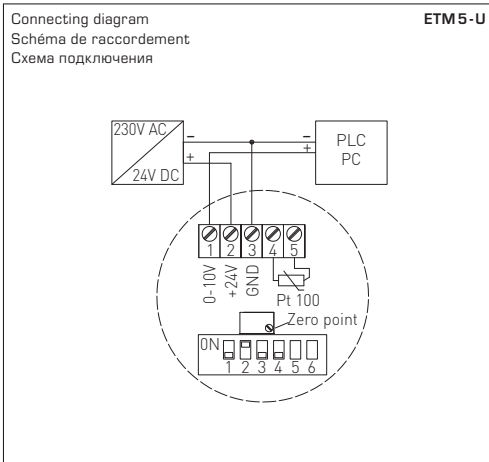
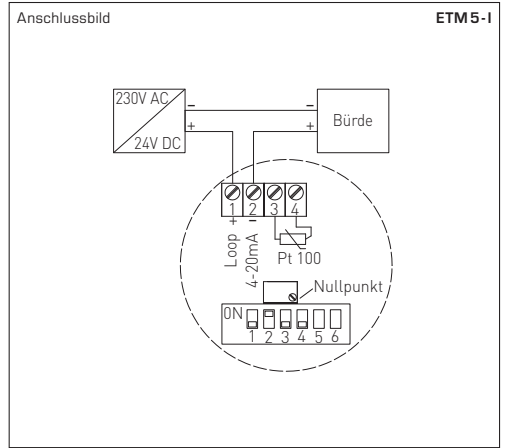
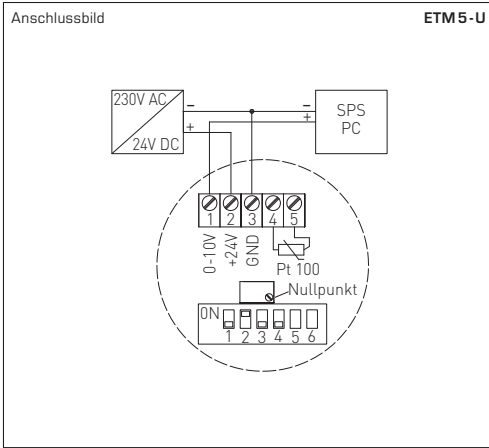
Перепечатка, в том числе в сокращенном виде, разрешается лишь с согласия S+S Regeltechnik GmbH.

Irrtümer und technische Änderungen vorbehalten.

Errors and technical changes excepted.

Sous réserve d'erreurs et de modifications techniques.

Возможны ошибки и технические изменения.



<b>Messbereiche (einstellbar)</b> <b>Measuring ranges (adjustable)</b> <b>Plages de mesure (réglables)</b> <b>Диапазоны измерения (настраиваемые)</b>	<b>DIP 1</b>	<b>DIP 2</b>	<b>DIP 3</b>	<b>DIP 4</b>
-20°C ... +150°C	<b>ON</b>	<b>ON</b>	<b>ON</b>	<b>ON</b>
-50°C ... +50°C	<b>OFF</b>	<b>ON</b>	<b>ON</b>	<b>ON</b>
-20°C ... +80°C	<b>ON</b>	<b>OFF</b>	<b>ON</b>	<b>ON</b>
-30°C ... +60°C	<b>OFF</b>	<b>OFF</b>	<b>ON</b>	<b>ON</b>
0°C ... +40°C	<b>ON</b>	<b>ON</b>	<b>OFF</b>	<b>ON</b>
0°C ... +50°C	<b>OFF</b>	<b>ON</b>	<b>OFF</b>	<b>ON</b>
0°C ... +100°C	<b>ON</b>	<b>OFF</b>	<b>OFF</b>	<b>ON</b>
0°C ... +150°C	<b>OFF</b>	<b>OFF</b>	<b>OFF</b>	<b>ON</b>