

THERMASGARD® ETM 1 вкл. погр. гильзу из никелир. латуни
THERMASGARD® ETM 2 вкл. погр. гильзу из высококач. стали



S+S REGELTECHNIK

Преобразователь температуры измерительный ввинчиваемый, калибруемый, с переключением между несколькими диапазонами и активным выходом

Калибруемые ввинчиваемые / погружные измерительные преобразователи температуры THERMASGARD® ETM 1 и ETM 2 с 8 переключаемыми диапазонами измерения, аналоговый выходом, корпусом из пластика с высокой ударной вязкостью, крышка с быстрозаворачиваемыми винтами, с прямой защитной трубкой, вкл. погружную гильзу из никелированной латуни, на выбор с дисплеем или без дисплея. Служит для измерения температуры жидких и газообразных сред. Для агрессивных сред следует использовать погружные гильзы из высококачественной стали. Области применения – трубопроводы, отопительные системы, коллекторы, теплоцентрали, системы холодного и горячего водоснабжения, системы циркуляции масла и смазочных жидкостей, машиностроение, производство различных аппаратов и оборудования, а также промышленность в целом. Прибор калибруется на заводе при изготовлении. Возможна юстировка / калибровка при эксплуатации (настраивается положение нуля).

ETM 1



ТЕХНИЧЕСКИЕ ДАННЫЕ:

Напряжение питания: 24 В пост./перем. тока ±10 %: выход 0 - 10В
 15-36 В пост. тока: выход 4...20 мА (зависит от нагрузки)
 Чувствительный элемент:..... Pt1000, DIN EN 60751, класс B
 Диапазон измерения:..... переключение диапазонов измерения см. таблицу (опционально - другие диапазоны измерения), с ручной коррекцией нуля (± 10K)
 Выход: 0 - 10В или 4...20 мА
 Температура окружающей среды: -30...+70 °С (измерительный преобразователь)
 Тип подключения:..... по двух- или трехпроводной схеме
 Монтаж/подключение:..... присоединительная резьба G 1/2
 Материал погружной гильзы: ... ETM 1 никелированная латунь, G 1/2, SW 22, Ø=8 мм
 ETM 2 высококачественная сталь, 1.4571, B4A, SW 27, G 1/2, Ø=8 мм
 Защитная трубка:..... высококачественная сталь, 1.4571, B4A, Ø=6 мм
 Присоединительная головка:... пластик, полиамид, 30% усиление стеклянными шариками, с быстрозаворачиваемыми винтами, цвет чистый белый (аналогичен RAL9010)
 Размеры:..... 72 x 64 x 39,4 мм
 Присоединение кабеля:..... M 16, с разгрузкой натяжения
 Макс. давление:..... ETM 1 погружная гильза из латуни 10 бар
 ETM 2 погружная гильза из высококачественной стали 40 бар
 Электрическое подключение:.. 0,14 - 1,5 мм², по винтовым зажимам на плате
 Допустимая относительная влажность воздуха:..... <95%, без конденсата
 Класс защиты:..... III (согласно EN 60730)
 Степень защиты:..... IP 65 (согласно EN 60529)
 Нормы:..... соответствие CE-нормам, электромагнитная совместимость согласно EN 61326:2006, директива 2004/108/EC
 Опционально:..... Дисплей с подсветкой, однострочный, сечение 37 x 15 мм (ширина x высота), для индикации измеренной температуры

ETM 2

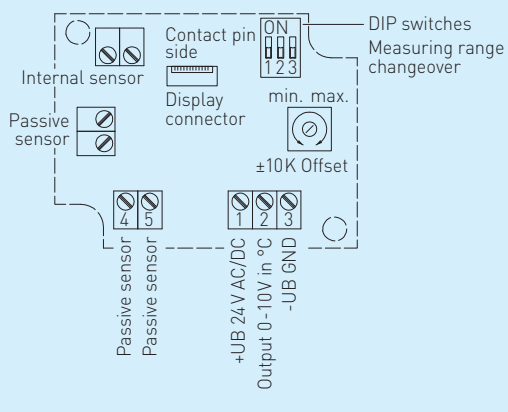


Диапазоны измерения (настраиваемые)	DIP 1	DIP 2	DIP 3
-20 °C ... + 150 °C	ON	ON	ON
-50 °C ... + 50 °C	OFF	ON	ON
-20 °C ... + 80 °C	ON	OFF	ON
-30 °C ... + 60 °C	OFF	OFF	ON
0 °C ... + 40 °C	ON	ON	OFF
0 °C ... + 50 °C	OFF	ON	OFF
0 °C ... + 100 °C	ON	OFF	OFF
0 °C ... + 150 °C	OFF	OFF	OFF

Подключение*:
 двухпроводное для устройств без дисплея / с дисплеем (без подсветки)
 трехпроводное для устройств с подсветкой дисплея

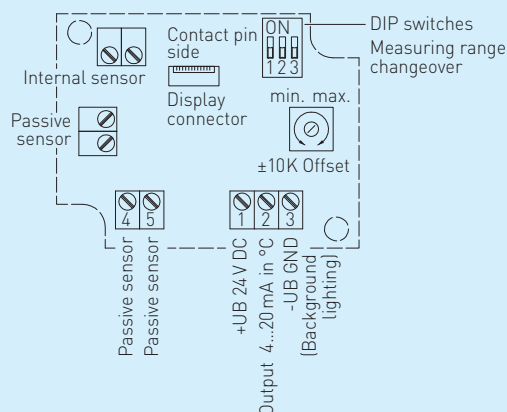
Трехпроводное подключение

ETM 1/2-U

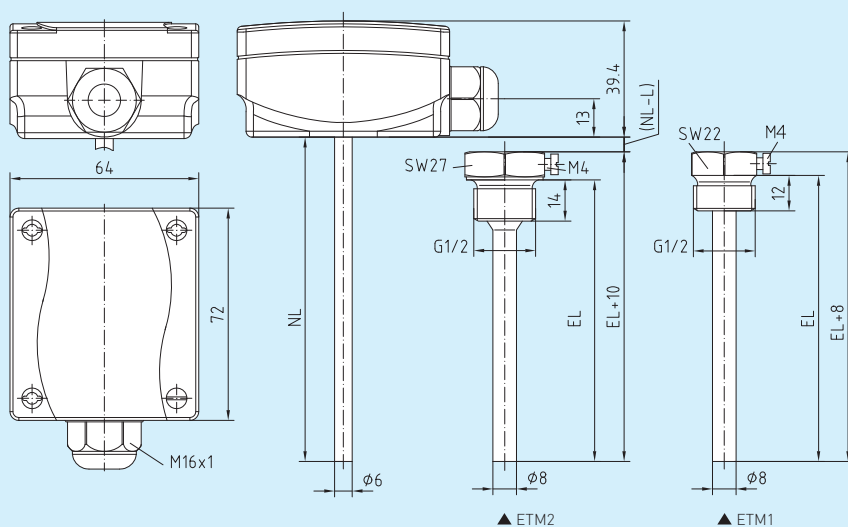


Двух- или трехпроводное подключение*

ETM 1/2-I



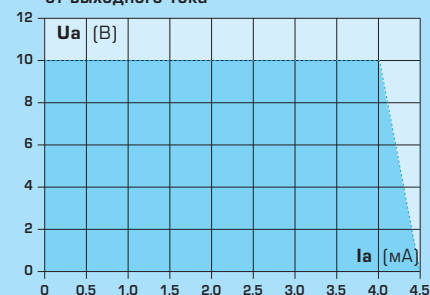
Габаритный чертеж


 ETM1
ETM2

 ETM2
с дисплеем

 ETM1/2
без дисплея

 ETM1/2
с дисплеем

 Зависимость выходного напряжения
от выходного тока


THERMASGARD® ETM1, вкл. погружную гильзу из латуни

Тип/группа товаров 1	Выход	50 мм	100 мм	150 мм	200 мм	250 мм	300 мм
ETM1-I	4...20 мА	•	•	•	•	•	•
ETM1-U	0-10В	•	•	•	•	•	•
ETM1 хх-Дисплей	Дисплей с подсветкой, однострочный						
Опционально:	Другие диапазоны измерения - по запросу						
При заказе укажите:	Тип и длину погружной гильзы. Пример: ETM1-I, 150 мм; ETM1-U, 250 мм						

THERMASGARD® ETM2, вкл. погружную гильзу из высококачественной стали

Тип/группа товаров 1	Выход	50 мм	100 мм	150 мм	200 мм	250 мм	300 мм
ETM2-I	4...20 мА	•	•	•	•	•	•
ETM2-U	0-10В	•	•	•	•	•	•
ETM2 хх-Дисплей	Дисплей с подсветкой, однострочный						
Опционально:	Другие диапазоны измерения - по запросу						
При заказе укажите:	Тип и длину погружной гильзы. Пример: ETM2-I, 150 мм; ETM2-U, 250 мм						