

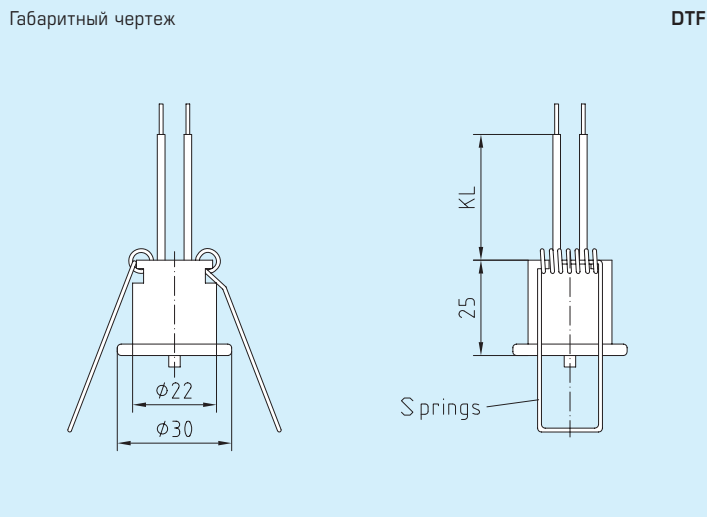
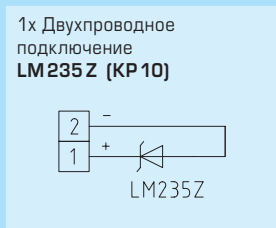
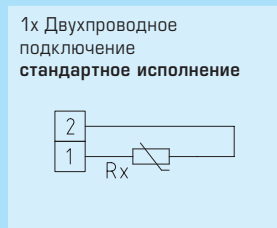
Датчик температуры потолочный,
с пассивным выходом

DTF

HERMASGARD® DTF - небольшой встраиваемый термометр сопротивления с пассивным выходом для скрытой установки. Встраивается преимущественно в подвесные потолки и стены и великолепно вписывается в общий архитектурный дизайн. Предназначен для измерения температуры над поверхностью.

ТЕХНИЧЕСКИЕ ДАННЫЕ:

- Диапазон измерения: -20...+90 °C
- Чувствительные элементы / выход:..... см. таблицу, пассивный
- Тип подключения:..... по двухпроводной схеме
- Измерительный ток:..... прибл. 1 мА
- Соединительный кабель:..... прибл. 135 мм, 2 x 0,25 мм²
- Цвет:..... сигнальный белый (аналогичен RAL9003)
- Присоединительная головка:... алюминий
- Монтаж /подключение:..... в междуэтажное перекрытие вырез в потолке Ø= 26 мм заглушка Ø= 30 мм
- Сопротивление изоляции:..... ≥ 100 МОм, при 20 °C (500В постоянного тока)
- Влажность (относительная):..... <95 %
- Класс защиты: III (согласно EN 60730)
- Степень защиты:..... IP 30 (согласно EN 60529)



HERMASGARD® DTF

Тип / группа товаров 1	Чувствительный элемент / выход
DTF Pt100	Pt100 (согласно DIN EN 60751, класс Б)
DTF Pt1000	Pt1000 (согласно DIN EN 60751, класс Б)
DTF Ni1000	Ni1000 (согласно DIN EN 43760, класс Б, TCR = 6180 ppm / K)
DTF Ni1000 TK5000	Ni1000 TK5000 (TCR = 5000 ppm / K), LG-Ni1000
DTF NTC 1,8 кОм	NTC 1,8 кОм
DTF KTY81-210, NTC10k, 20k, 30k, 50k, 10k Precon	KTY81-210, NTC10k, 20k, 30k, 50k, 10k Precon
DTF LM235Z	LM235Z (TCR = 10 мВ / K; 2,73 В при 0 °C), KP10