

Датчик температуры накладной/накладной для труб, вкл. хомут, калибруемый, с переключением между несколькими диапазонами и активным выходом

Калибруемый преобразователь температуры измерительный накладной для труб с 8 переключаемыми диапазонами измерения, встроенным или дистанционным датчиком, аналоговым выходом, хомутом и клеммным коробчатым корпусом из пластика с высокой ударной вязкостью, крышка корпуса с быстрозаворачиваемыми винтами, на выбор с дисплеем или без дисплея. Предназначен для измерения температуры на поверхности трубопроводов, труб (например, горячего и холодного водоснабжения) или отопительных магистралей с целью регулирования степени нагрева. Прибор калибруется на заводе при изготовлении. Возможна юстировка/калибровка при эксплуатации (настраиваемыми являются диапазон и положение нуля).

ALTM 1
(компактное исполнение)



ТЕХНИЧЕСКИЕ ДАННЫЕ:

Напряжение питания: 24 В пост./перем. тока ±10%: выход 0 -10 В
 15 -36 В пост. тока: выход 4...20 мА (зависит от нагрузки)

Чувствительный элемент:..... Pt1000, DIN EN 60751, класс Б

Переключение диапазонов измерения:..... **Переключение между 8 диапазонами измерения**
 см. таблицу (опционально - другие диапазоны измерения)
с ручной коррекцией нуля (± 10K)

ALTM 1 (компактное исполнение):
T_{max} до 100°C, рабочий диапазон -50...+100°C

ALTM 2 (исполнение с вынесенным датчиком):
T_{max} более 100°C, рабочий диапазон -50...+150°C
с ручной коррекцией нуля (± 10K)

Выход:..... 0 -10В или 4...20мА

Температура окружающей среды: -30...+70°C (измерительный преобразователь)

Тип подключения:..... по двух-/трехпроводной схеме

Монтаж/подключение:..... бесконечная металлическая стяжная лента (хомут) с замком из металла (содержится в комплекте поставки)

Размеры стяжной ленты:..... Ø = 13-92 мм (1/4-3"), L = 300 мм

Присоединительная головка:... пластик, полиамид,
 30% усиление стеклянными шариками,
с быстрозаворачиваемыми винтами,
 цвет чистый белый (аналогичен RAL9010)

Размеры:..... 72 x 64 x 39,4 мм

Присоединение кабеля:..... M 16, с разгрузкой натяжения

Соединительный кабель:..... силикон, 1,5 м, SiHF, 2 x 0,25 мм²,
 (только ALTM2)..... со снятой изоляцией на концах с наконечниками
 (опционально - тефлон до 250°C или стеклоткань с проволочной оплеткой до 350°C)

Электрическое подключение:.. 0,14 -1,5 мм², по винтовым зажимам

Сопротивление изоляции:..... ≥ 100 МОм, при 20°C (500 В постоянного тока)

Влажность (относительная):..... <95%, без конденсата

Класс защиты: III (согласно EN 60730)

Степень защиты:..... **IP 65** (согласно EN 60529)

Нормы: соответствие CE-нормам,
 электромагнитная совместимость
 согласно EN 61326:2006,
 директива 2004/108/EC

Опционально:..... Дисплей, с подсветкой, однострочный,
 сечение 37 x 15 мм (ширина x высота),
 для индикации измеренной температуры

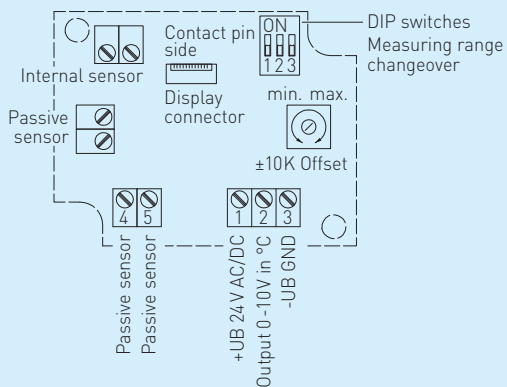
ALTM 2
(с вынесенным датчиком)



Подключение*:
 двухпроводное для устройств без дисплея / с дисплеем (без подсветки)
 трехпроводное для устройств с подсветкой дисплея

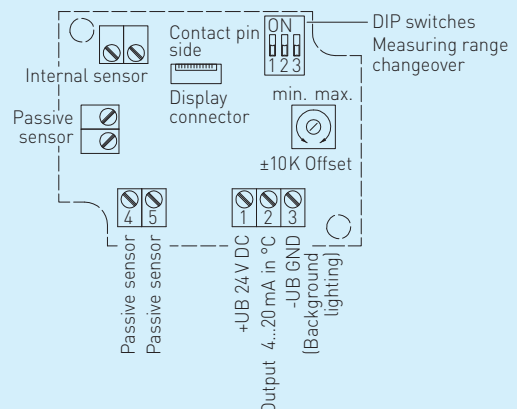
Трехпроводное подключение

ALTM-U



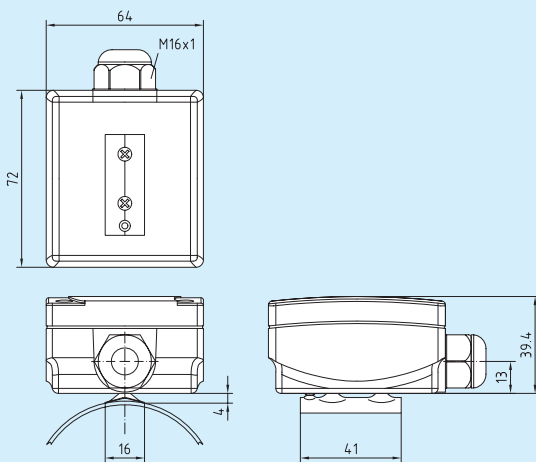
Двух- или трехпроводное подключение*

ALTM-I



Габаритный чертеж

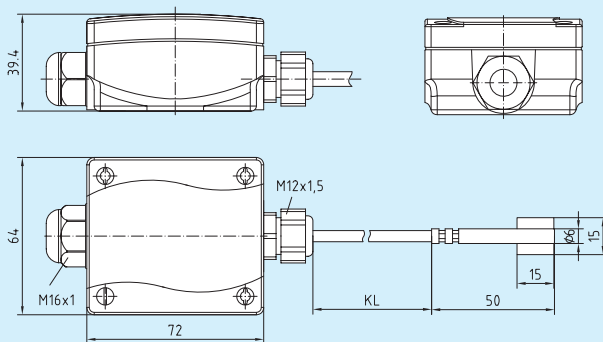
ALTM 1



ALTM 1
с дисплеем
(компактное
исполнение)

Габаритный чертеж

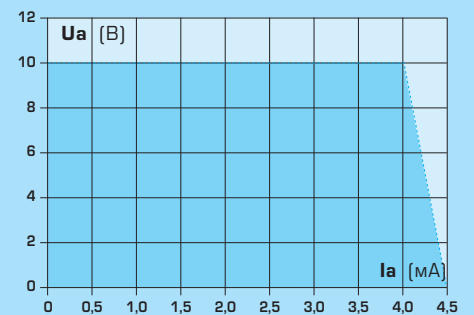
ALTM 2



ALTM 2
с дисплеем
(с вынесенным
датчиком)

| Диапазоны измерения (настраиваемые) | DIP 1 | DIP 2 | DIP 3 |
|-------------------------------------|-------|-------|-------|
| -20 °C ... +150 °C | ON | ON | ON |
| -50 °C ... +50 °C | OFF | ON | ON |
| -20 °C ... +80 °C | ON | OFF | ON |
| -30 °C ... +60 °C | OFF | OFF | ON |
| 0 °C ... +40 °C | ON | ON | OFF |
| 0 °C ... +50 °C | OFF | ON | OFF |
| 0 °C ... +100 °C | ON | OFF | OFF |
| 0 °C ... +150 °C | OFF | OFF | OFF |

Зависимость выходного напряжения от выходного тока



THERMASGARD® ALTM 1 и ALTM 2, вкл. хомут

| Тип/группа товаров 1 | Чувствительный элемент | Выход | Исполнение |
|-----------------------|--|-----------|----------------------------|
| ALTM 1-I | Pt1000 | 4...20 mA | компактное |
| ALTM 1-U | Pt1000 | 0-10 V | компактное |
| ALTM 2-I | Pt1000 | 4...20 mA | вынесенный чувств. элемент |
| ALTM 2-U | Pt1000 | 0-10 V | вынесенный чувств. элемент |
| ALTM-xx-Дисплей | Дисплей с подсветкой, однострочный | | |
| Опционально: | Другие диапазоны измерения - по запросу | | |
| Дополнительная плата: | погонный метр двухпроводного соединительного кабеля (силикон) влагонепроницаемая напрессовка (IP68) | | |
| Принадлежности: | Теплопроводящая паста, комплект (не содержится в комплекте поставки) | | |